

1) PER RAPPRESENTAZIONE DIMA CONTROPARTE VEDERE FOGLIO 2 DI 2.
 (FOR COUNTERPART DETAIL SEE SHEET 2 OF 2)

GRIGIO (GREY)	PA 6.6 CAR. VETRO	282087-2
NERO (BLACK)	(PA 6.6 G.F.)	282087-1
FINITURA / COLORE (FINISH / COLOUR)	MATERIALE (MATERIAL)	NUMERO (PART NUMBER)

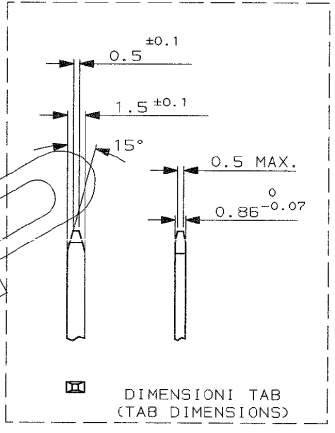
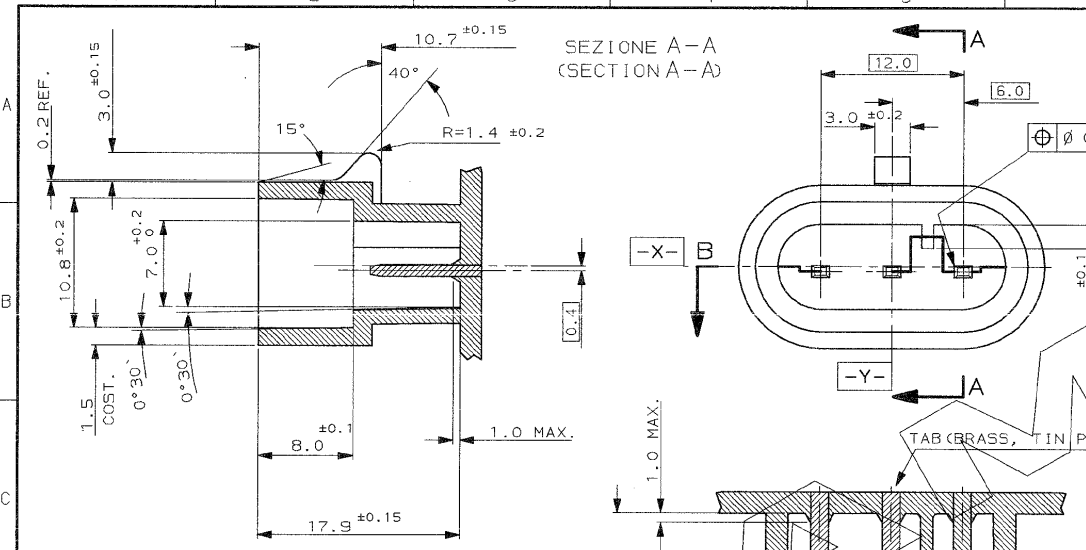
CUSTOMER DWG. FOR REFERENCE ONLY DISEGNO PER CLIENTE SOLO PER RIFERIMENTO

THIS DRAWING IS UNPUBLISHED		RELEASE FOR PUBLICATION	
© COPYRIGHT IS RESERVED. AMP PRODUCTS MAY BE COVERED BY U.S. AND FOREIGN PATENT AND/OR PATENT PENDING		ALL INTERNATIONAL RIGHTS RESERVED.	
TOLLERANZE SE NON DIVERSAMENTE SPECIFICATO (TOLERANCES UNLESS OTHERWISE SPECIFIED)		DIAM. ISOLANTE (INS. DIA. RANGE)	
± 0.3		RANGO FILE (WIRE RANGE)	
ANGOLI (ANGLES) ± 2°		SCALA (SCALE)	
C.BERTINI		AMP ITALIA S.p.A. Corso F.lli Cervi, 15 COLLEGGIO (TORINO)	
DESCRIZIONE (DESCRIPTION)		3 POS. PLUG ASS'Y	
CONT. -		AMP SUPERSEAL 1.5 SERIES CONN.	
APP. (APP.) A. BRUNI		LOC. SIZE NUMERO (COW NO)	
DIS. DATA (DR)		I A3 C-282087	
REV. (REVISION RECORD)		REV. FOGLIO (SHEET)	
		B3 1 DI 2	

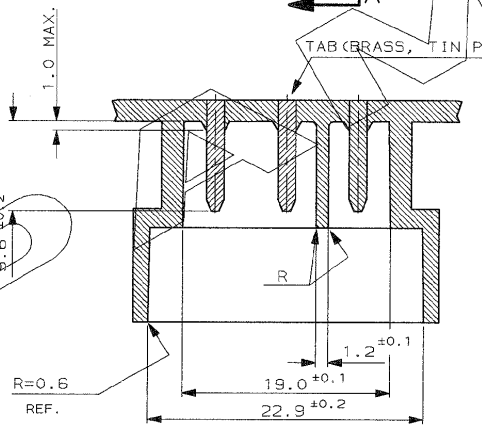
DESCRIZIONE (PRINT DISC)

SCALA NON IMPEGNATIVA
(DO NOT SCALE)
DIMENSIONI IN mm
METRIC
PROIEZIONE EUROPEA
(EUROPEAN PROJECTION)

SEZIONE A-A
(SECTION A-A)



SEZIONE B-B
(SECTION B-B)



RAPPRESENTAZIONE DIMA CONTROPARTE
(COUNTERPART DETAIL AS SHOWN)

FINITURA / COLORE (FINISH / COLOUR)	PA 6.6 CAR. VETRO (PA 6.6 G.F.)	MATERIALE (MATERIAL)	NUMERO (PART NUMBER)
CUSTOMER DWG. FOR REFERENCE ONLY		DISEGNO PER CLIENTE SOLO PER RIFERIMENTO	
-THIS DRAWING IS UNPUBLISHED-		RELEASE FOR PUBLICATION 19	
© COPYRIGHT IS BY AMP INCORPORATED, HARRISBURG, PA. ALL INTERNATIONAL RIGHT RESERVED. AMP PRODUCTS MAY BE COVERED BY U.S. AND FOREIGN PATENT AND/OR PATENT PENDING.			
TOLLERANZE, SE NON DIVERSAMENTE SPECIFICATO	DIAM. ISOLANTE (INS. DIA. RANGE)	RANGO FILLO (WIRE RANGE)	SCALA (SCALE)
± 0.3	-	-	-
ANGOLI (ANGLES)	AMP		AMP ITALIA S.p.A. Corso F.lli. Capri, 15 COLLENO (TORINO)
DIS. (DR.)	5-92	DESCRIZIONE (DESCRIPTION)	
C.BERTINI	3 POS. PLUG ASS'Y AMP SUPERSEAL 1.5 SERIES CONN.		
VEDERE FOGLIO 1 DI 2 (SEE SHEET 1 OF 2)	CONT. (CHK)	LOC. SIZE (GWG NO)	REV. FOGLIO (SHEET)
REV. A. BRUNI	5-92	I A3 C-282087	B3 2 OF 2

DISTRIBUZIONE
(PARTY LIST)