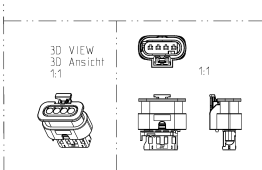
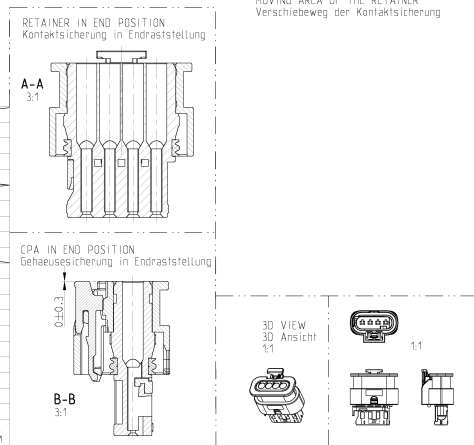


- NOTES:**
Bemerkungen:
- ONLY THE GERMAN LANGUAGE VERSION IS AUTHORITY
Nur die deutsche Version ist verbindlich.
 - FUNCTIONAL MEASUREMENTS MARKED WITH \square ARE DOCUMENTED IN THE EMPB. NOT MARKED MEASUREMENTS ARE NOT DOCUMENTED IN THE EMPB. DEVIATIONS HAVE TO BE CORRECTED.
Funktionsmessungen sind dokumentiert. Nicht dokumentierte Messungen sind zu korrigieren.
 - USABLE CONTACTS MCON 1.2 LL
SEE TE-NO. 1452674. SINGLE WIRE SEAL-VERSION
Verwendbare Kontakte MCON 1.2 LL
siehe TE-Zeichnung 1452674. Ausführung Einzeldrhtung
 - MAX. WIRE SIZE RANGE 1.0 mm² FLR PERMITTED
FOR CAVITY-Ø 3.55MM
QUANTITY SEE WIRE HARNESS DRAWING
FOR PERMISSIBLE CURRENT CARRYING CAPACITY OF THE SINGLE CONTACT
SEE PRODUCT SPECIFICATION NO. 108-18782
max. zulässiger Leiterquerschnitt 1.0 mm² FLR.
Für Kammer-Ø 3.55mm
die St. Kontakt ist im Leitungssatz festgelegt die zulässige Strombelastbarkeit für die einzelnen Kontakte ist der Spezifikation 108-18782 zu entnehmen
 - SUPPLIER-MARK
Lieferantenkennzeichnung
 - SPACE OF ACTIVITY
Betätigungsfreiraum
 - SUPPLY CONDITION: CPA IN PRELOCKED POSITION
Auslieferungszustand: Gehäuseversicherung in Vorraststellung
 - SUPPLY CONDITION: RETAINER IN PRELOCKED POSITION
Auslieferungszustand: Zweite Kontaktsicherung in Vorraststellung
 - WARPAGE PERMITTED TO MAX. -0.5mm
Verzug zulässig bis max. -0.5mm
 - TE ORDER-NR.
TE Bestell-Nr.
 - ACCORDING TO INTERFACE DRAWING
SEE TE-NO. 114-18679-3
Passend zur Schnittstellen-Zeichnung
siehe TE-Nr. 114-18679-3

TE- Bestell-Nr. ORDER-NR.	COD	Benennung TITLE	REV	QTY	Benennung Einzelteil TITLE	Werkstoff MATERIAL	Oberfl.Ache/Farbe SURFACE/COLOR	Pos. ITEM
4-1718645-1	D	Buchsengehäuse 4Pol. CONN. TOR 4POS.	1		Gehäuseversicherung CPA	PA46-GF15	ghau/GREY RAL 7037	5
			1		Dichtung	MW2	natur/NATURE	4
			1		Ret.Kontaktsicherung	PA66-GF15	violet/VIOLET RAL 4006	3
			1		Umgehäuse	PA6-GF15	schwarz/BLACK	2
			1		Outer Housing	PA6-GF15	RAL 9011	2
			1		Buchsengehäuse	PA66-GF30	natur/NATURE	1
			1		INNER HOUSING	PA66-GF30	ghau/GREY RAL 7037	5
			1		Gehäuseversicherung CPA	PA46-GF15	ghau/GREY RAL 7037	5
			1		Dichtung	MW2	natur/NATURE	4
			1		Ret.Kontaktsicherung	PA66-GF15	violet/VIOLET RAL 4006	3
			1		Umgehäuse	PA6-GF15	schwarz/BLACK	2
			1		Buchsengehäuse	PA66-GF30	natur/NATURE	1
3-1718645-1	C	Buchsengehäuse 4Pol. CONN. TOR 4POS.	1		Gehäuseversicherung CPA	PA46-GF15	ghau/GREY RAL 7037	5
			1		Dichtung	MW2	natur/NATURE	4
			1		Ret.Kontaktsicherung	PA66-GF15	violet/VIOLET RAL 4006	3
			1		Umgehäuse	PA6-GF15	schwarz/BLACK	2
			1		Outer Housing	PA6-GF15	RAL 9011	2
			1		Buchsengehäuse	PA66-GF30	natur/NATURE	1
			1		INNER HOUSING	PA66-GF30	ghau/GREY RAL 7037	5
			1		Gehäuseversicherung CPA	PA46-GF15	ghau/GREY RAL 7037	5
			1		Dichtung	MW2	natur/NATURE	4
			1		Ret.Kontaktsicherung	PA66-GF15	violet/VIOLET RAL 4006	3
			1		Umgehäuse	PA6-GF15	schwarz/BLACK	2
			2-1718645-1	B	Buchsengehäuse 4Pol. CONN. TOR 4POS.	1		Gehäuseversicherung CPA
1		Dichtung				MW2	natur/NATURE	4
1		Ret.Kontaktsicherung				PA66-GF15	violet/VIOLET RAL 4006	3
1		Umgehäuse				PA6-GF15	schwarz/BLACK	2
1		Outer Housing				PA6-GF15	RAL 9011	2
1		Buchsengehäuse				PA66-GF30	natur/NATURE	1
1		INNER HOUSING				PA66-GF30	ghau/GREY RAL 7037	5
1		Gehäuseversicherung CPA				PA46-GF15	ghau/GREY RAL 7037	5
1		Dichtung				MW2	natur/NATURE	4
1		Ret.Kontaktsicherung				PA66-GF15	violet/VIOLET RAL 4006	3
1		Umgehäuse				PA6-GF15	schwarz/BLACK	2
1-1718645-1	A	Buchsengehäuse 4Pol. CONN. TOR 4POS.				1		Gehäuseversicherung CPA
			1		Dichtung	MW2	natur/NATURE	4
			1		Ret.Kontaktsicherung	PA66-GF15	violet/VIOLET RAL 4006	3
			1		Umgehäuse	PA6-GF15	schwarz/BLACK	2
			1		Outer Housing	PA6-GF15	RAL 9011	2
			1		Buchsengehäuse	PA66-GF30	natur/NATURE	1
			1		INNER HOUSING	PA66-GF30	ghau/GREY RAL 7037	5
			1		Gehäuseversicherung CPA	PA46-GF15	ghau/GREY RAL 7037	5
			1		Dichtung	MW2	natur/NATURE	4
			1		Ret.Kontaktsicherung	PA66-GF15	violet/VIOLET RAL 4006	3
			1		Umgehäuse	PA6-GF15	schwarz/BLACK	2
			1		Buchsengehäuse	PA66-GF30	natur/NATURE	1



TE- Bestell-Nr. ORDER-NR.	COD	Benennung TITLE	REV	QTY	Benennung Einzelteil TITLE	Werkstoff MATERIAL	Oberfl.Ache/Farbe SURFACE/COLOR	Pos. ITEM
4-1718645-1	D	Buchsengehäuse 4Pol. CONN. TOR 4POS.						
3-1718645-1	C	Buchsengehäuse 4Pol. CONN. TOR 4POS.						
2-1718645-1	B	Buchsengehäuse 4Pol. CONN. TOR 4POS.						
1-1718645-1	A	Buchsengehäuse 4Pol. CONN. TOR 4POS.						