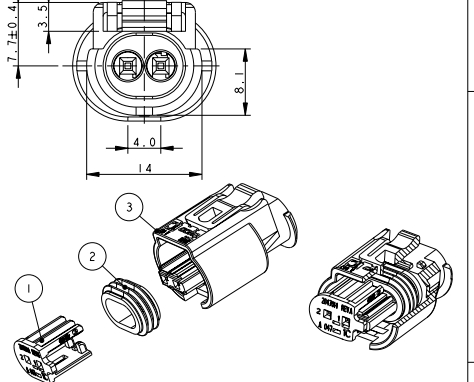
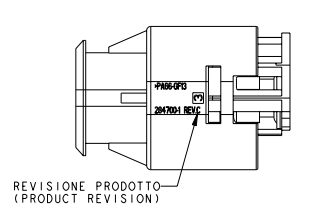
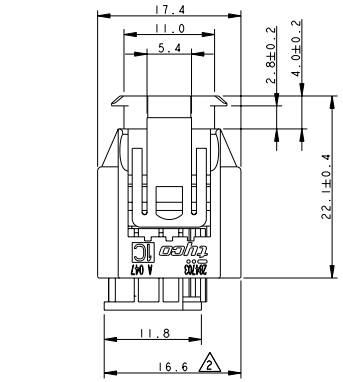
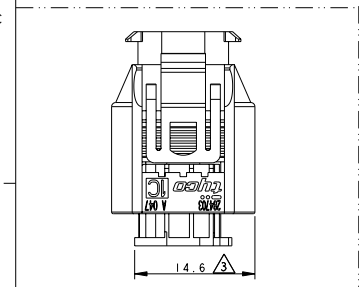


REV	DATE	BY	APPROV
A	27/06/2001	A. P. R. M.	
A1	30/07/2001	A. P. R. M.	
A2	30/07/2002	P. Z. R. M.	
A3	03/08/2003	P. Z. R. M.	
A4	14/02/2005	P. Z. D. C.	
B	03/02/2006	M. G. R. M.	
C	19/02/2007	D. B. A. G.	
C1	17/11/2011	M. P. M. G.	



- LE CAVITÀ SONO ADATTE PER INSERIRE I CONTATTI MQS: P/N 962885... (0.35-0.5 mm) E 965906... (0.75 mm) CON I RELATIVI GOMMINI PASSACAVO P/Ns 967067-1/-2. VEDERE LA SPECIFICA DI APPLICAZIONE 114-18025 PER LA CORRETTA AGGRAFFATURA (CAVITIES ARE SUITABLE FOR MQS SOCKET CONTACTS: P/N 962885... (0.35-0.5mm) AND 965906... (0.75mm) AND RELEVANT SINGLE WIRE SEAL P/Ns 967067-1/-2. SEE APPLICATION SPEC. No. 114-18025 FOR CORRECT WIRE CRIMP PARAMETERS)
- STATO DI FORNITURA, SECONDARY LOCK IN POSIZIONE PREASSEMBLATA (SUPPLYING CONDITION, SECONDARY LOCK IN PRE-ASSEMBLED POSITION)
- SECONDARY LOCK IN POSIZIONE CHIUSA (DOPO L'INSERIMENTO DEI CONTATTI IN CAVITÀ) PER LA CONNESSIONE CON LA CONTROPARTE (SECONDARY LOCK IN CLOSED POSITION (AFTER CONTACTS INSERTION INTO CAVITIES) FOR MATING ONTO COUNTERPART)
- ACCOPIABILE CON DIMA IN ACCORDO A 114-18063-012 E CON CONNETTORE P/N 967079... (MATEABLE WITH INTERFACE ACCORDING TO 114-18063-012 AND WITH PIN CONNECTOR P/N 967079...)

CODICI DI POLARIZZAZIONE / (POLARIZATION CODINGS)		
P/N 284703-1 CODICE A / (CODING A) SECONDARY LOCK COLORE VERDE (SECONDARY LOCK GREEN COLOUR)	P/N 284703-2 CODICE B / (CODING B) SECONDARY LOCK COLORE GRIGIO (SECONDARY LOCK GREY COLOUR)	P/N 284703-3 CODICE C / (CODING C) SECONDARY LOCK COLORE BLU (SECONDARY LOCK BLUE COLOUR)
	PRELIMINARY PRE-PRODUCTION	PRELIMINARY PRE-PRODUCTION

I	NERO / (BLACK)	PA66 GF	BLOCCHETTO / (HOUSING)	3
I	TRASPARENTE / (TRANSPARENT)	LSR	GUARNIZIONE / (SEALING)	2
I	VED. TABELLA CODICI POLARIZ. (SEE POLARIZATION CODINGS TABLE)	PA66 GF	SECONDARY LOCK	1
Q.TA' (QTY)	COLORE (COLOUR)	MATERIALE (MATERIAL)	DESCRIZIONE (DESCRIPTION)	NO. (ITEM)
DIMENSIONS: OPERATING TEMPERATURE: 0 PLC ±0.3, 1 PLC ±0.3, 2 PLC ±0.3, 3 PLC ±0.3, ANGLES: 0.5° MATERIAL: SEE TABLE DIM: 30MAR2001 CA: PLAZIO CR: MARLIN APPRO: 30MAR2001 A: GENIA PRODUCT SPEC: 108-20234 APPLICATION SPEC: 411-20066 WEIGHT: CUSTOMER DRAWING DATE: 00779 CASE CODE: 284703 DRAWING NO: 284703 RESTRICTED TO: NO SCALE: 3:1 SHEET: 1 OF 1 REV: C1				