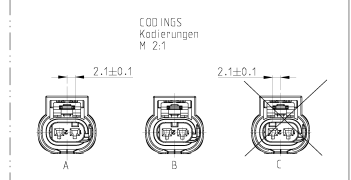
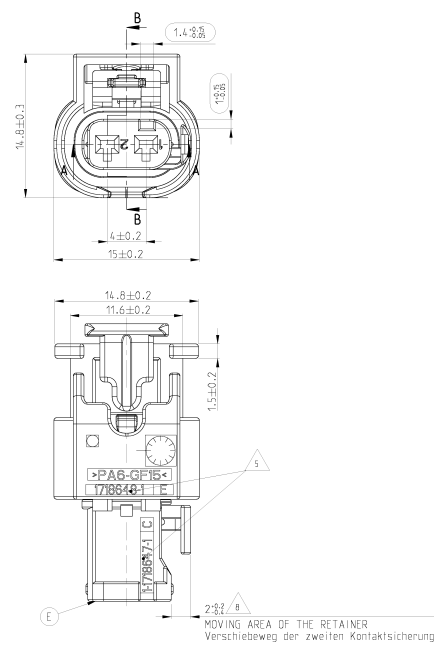
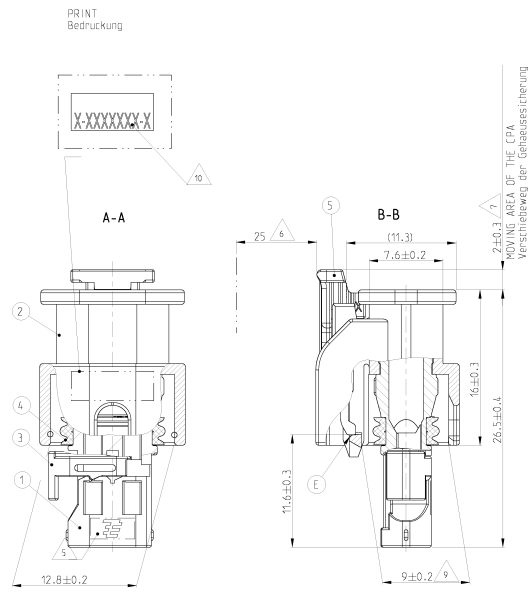
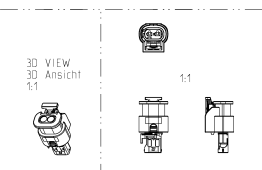
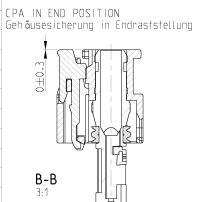
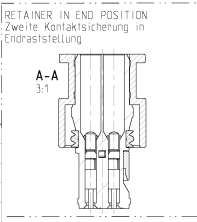


REV. NO.	DATE	DESCRIPTION	BY	CHK	APPV
A1	-	INITIAL RELEASE	-	-	-
C	SEE ECR-06-020775	REVISION	MPADDER	CLA	JMG
D	SEE ECR-09-029773	REVISION	MPADDER	CLA	JMG
E	Inner Hsg. carrier revision	REVISION	MPADDER	CLA	ASC
		Outer Hsg. carrier added: 2-1718643-1 new			



- NOTES:
 Bemerkungen:
- ONLY THE GERMAN LANGUAGE VERSION IS AUTHORITY
 Massgebend ist nur der deutsche Text
 - FUNCTIONAL MEASUREMENTS MARKED WITH ARE DOCUMENTED IN THE EMPB. NOT MARKED MEASUREMENTS ARE MEASURED, BUT NOT DOCUMENTED IN THE EMPB. DEVIATIONS HAVE TO BE CORRECTED. Funktionsbestimmende Masse, die mit gekennzeichnet sind, werden im EMPB dokumentiert. Nicht gekennzeichnete Masse werden ebenfalls ausgemessen, aber nicht im EMPB dokumentiert. Abweichungen sind zu korrigieren.
 - USABLE CONTACTS MCON 1,2 LL
 SEE Tyco Electronics-ND: 1452674, SINGLE WIRE SYSTEM
 Verwendbare Kontakte MCON 1,2 LL
 siehe Tyco Electronics-Zeichnung 1452674, Einzeldrhtungssystem
 - MAX. WIRE SIZE RANGE 1.0 mm² FLR PERMITTED
 FOR CAVITY-Ø 3.55MM
 QUANTITY SEE WIRE HARNESS DRAWING
 FOR PERMISSIBLE CURRENT CARRYING CAPACITY OF THE SINGLE CONTACT
 SEE PRODUCT SPECIFICATION NO.108-18782
 max. zul. Bsaßgr. Lehtungsquerschnitt 1,0 mm² FLR.
 Flr. Kammer-Ø 3,55mm
 die Stückzahl ist im Lehtungsatz festgelegt
 die zul. Bsaßgr. Strombelastbarkeit für die einzelnen Kontakte ist der Spezifikation 108-18782 zu entnehmen.
 - SUPPLIER-MARK
 Lieferantenkennzeichnung
 - SPACE OF ACTIVITY
 Betätigungsfreiraum
 - SUPPLY CONDITION: CPA IN PRELOCKED POSITION
 Auslieferungszustand: Gehäusesicherung in Vorraststellung
 - SUPPLY CONDITION: RETAINER IN PRELOCKED POSITION
 Auslieferungszustand: Zweite Kontaktsicherung in Vorraststellung
 - WARPAGE PERMITTED TO MAX. -0.5mm
 Verzug zulässig bis max. -0.5mm
 - Tyco Electronics ORDER-NO.
 Tyco Electronics Bestell-Nr.
 - ACCORDING TO INTERFACE DRAWING
 SEE Tyco Electronics-ND: 114-18679-3
 Passend zur Schnittstellen-Zeichnung
 siehe Tyco Electronics-Nr. 114-18679-3

TYCO ELECTRONICS ORDER-NO.	REV.	QTY	BENENNUNG	BEZUGS-NR.	Werkstoff	Oberfl.Ätherfarbe	SURFACE-COLOUR	Pos. ITEM	
3-1718643-1	C	1	Buchsengehäuse 2pol. CONNECTOR 2POS.	A	1	Gehäusesicherung CPA	PA46-GF15	grau/GREY natur/NATURE	5
					1	Dichtung SEAL	MVG		4
					1	Kontaktsicherung RETAINER	PA66-GF15	violett/VIOLETT	3
					1	Umgeh.Äuse OUTER HOUSING	PA6-GF15	schwarz/SBLACK RAL 9011	2
					1	Buchsengehäuse INNER HOUSING	PA66-GF30	blau/BLUE	1
					1	Buchsengehäuse INNER HOUSING	PA66-GF15	grau/GREY natur/NATURE	5
					1	Gehäusesicherung CPA	PA46-GF15	grau/GREY natur/NATURE	5
					1	Dichtung SEAL	MVG		4
					1	Kontaktsicherung RETAINER	PA66-GF15	violett/VIOLETT	3
					1	Umgeh.Äuse OUTER HOUSING	PA6-GF15	schwarz/SBLACK RAL 9011	2
2-1718643-1	B	1	Buchsengehäuse 2pol. CONNECTOR 2POS.	E	1	Buchsengehäuse INNER HOUSING	PA66-GF30	natur/NATURE	1
					1	Buchsengehäuse INNER HOUSING	PA66-GF15	grau/GREY natur/NATURE	5
					1	Gehäusesicherung CPA	PA46-GF15	grau/GREY natur/NATURE	5
					1	Dichtung SEAL	MVG		4
					1	Kontaktsicherung RETAINER	PA66-GF15	violett/VIOLETT	3
					1	Umgeh.Äuse OUTER HOUSING	PA6-GF15	schwarz/SBLACK RAL 9011	2
					1	Buchsengehäuse INNER HOUSING	PA66-GF30	natur/NATURE	1
					1	Buchsengehäuse INNER HOUSING	PA66-GF15	grau/GREY natur/NATURE	5
					1	Dichtung SEAL	MVG		4
					1	Kontaktsicherung RETAINER	PA66-GF15	violett/VIOLETT	3
1-1718643-1	A	1	Buchsengehäuse 2pol. CONNECTOR 2POS.	E	1	Buchsengehäuse INNER HOUSING	PA66-GF30	natur/NATURE	1
					1	Buchsengehäuse INNER HOUSING	PA66-GF15	grau/GREY natur/NATURE	5
					1	Gehäusesicherung CPA	PA46-GF15	grau/GREY natur/NATURE	5
					1	Dichtung SEAL	MVG		4
					1	Kontaktsicherung RETAINER	PA66-GF15	violett/VIOLETT	3
					1	Umgeh.Äuse OUTER HOUSING	PA6-GF15	schwarz/SBLACK RAL 9011	2
					1	Buchsengehäuse INNER HOUSING	PA66-GF30	natur/NATURE	1
					1	Buchsengehäuse INNER HOUSING	PA66-GF15	grau/GREY natur/NATURE	5
					1	Dichtung SEAL	MVG		4
					1	Kontaktsicherung RETAINER	PA66-GF15	violett/VIOLETT	3



<p>1718643-1</p> <p>CONNECTOR 2POS., MCON 1,2 LL, SEALED Gehäuse, 2pol., MCON 1,2 LL, dicht</p> <p>DATE: 2006-03-01</p> <p>SCALE: 1:1</p> <p>WEIGHT: 2.4 g</p> <p>CUSTOMER DRAWING</p>	<p>1718643-1</p> <p>CONNECTOR 2POS., MCON 1,2 LL, SEALED Gehäuse, 2pol., MCON 1,2 LL, dicht</p> <p>DATE: 2006-03-01</p> <p>SCALE: 1:1</p> <p>WEIGHT: 2.4 g</p> <p>CUSTOMER DRAWING</p>
--	--