

注記:
1. 適合端子: 5263PBT
2. 嵌合相手: 5267シリーズ, 5268シリーズ
3. 9極以上はロックなし。

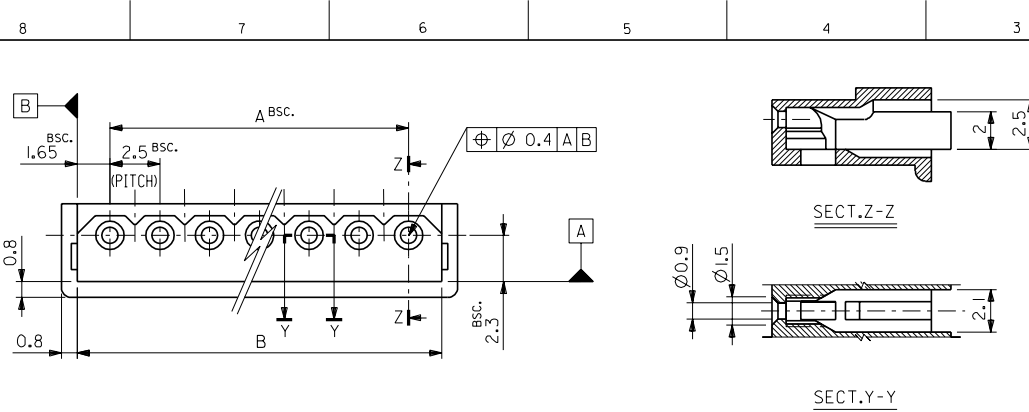
	38.3	35	50-37-5153	5264-15	15	
	35.8	32.5	-5143	-14	14	
	33.3	30	-5133	-13	13	
	30.8	27.5	-5123	-12	12	
	28.3	25	-5113	-11	11	
	25.8	22.5	-5103	-10	10	
	23.3	20	-5093	-09	9	
	21.4	20.8	17.5	-5083	-08	8
	18.9	18.3	15	-5073	-07	7
	16.4	15.8	12.5	-5063	-06	6
	13.9	13.3	10	-5053	-05	5
	11.4	10.8	7.5	-5043	-04	4
	8.9	8.3	5	-5033	-03	3
	6.4	5.8	2.5	50-37-5023	5264-02	2
	C	B	A	EDP NO.	ENG. NO.	極数

材料 MATERIAL		66ナイロン UL94V-0		MOLEX-JAPAN CO.,LTD. 日本モレックス株式会社	
仕上げ FINISH		-		EDP. NO. 50-37-5**3	
適用電線範囲 WIRE RANGE		-		ENG. NO. SD-5264-N	
被覆外径 INS. RANGE		-		REV H	
角度 ANGLE	±3°	記号 LTR	変更内容 REVISION RECORD	DR. CHK. DATE	TITLE 名称
30以上 OVER	±0.3	H	再作図及び変更(10590) (1)	9/17/26	2.5 LOW PROFILE RECEPTACLE HOUSING
10以上 OVER 30 UNDER	±0.25				
10 UNDER	±0.2				
一般公差 GENERAL TOLERANCES		REVISION RECORD		DRAWN BY K.T.OJO 9/17/26 CHK'D BY M.FUKUSHIMA APP'D BY M.ENOMOTO 9/27/30 尺度 SCALE 5-1	

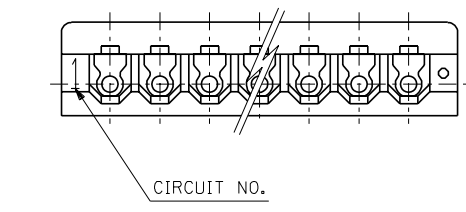
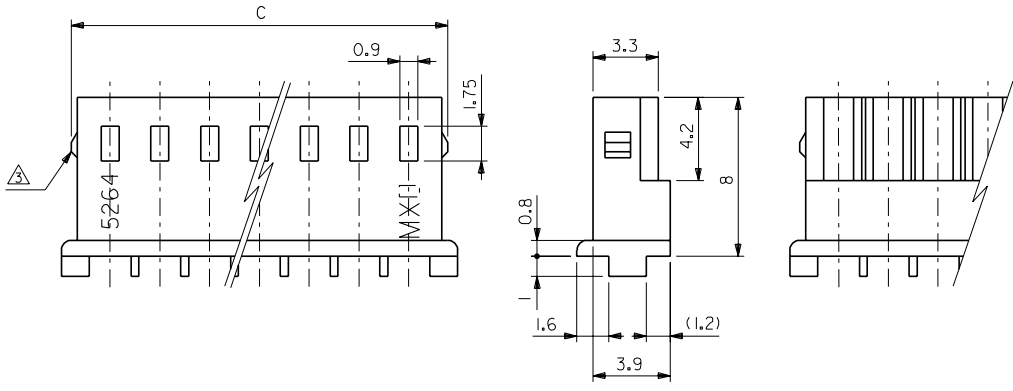
THIS DRAWING CONTAINS INFORMATION THAT IS PROPRIETARY TO MOLEX/JAPAN AND SHOULD NOT BE USED WITHOUT WRITTEN PERMISSION
本図面は日本モレックス(株)の所有する情報を含むもので 当社の許可なく複製を禁止する。 MXJ-8

ENG. NO. SD-5264-N
EDP NO. 50-37-5**3

ALL DIMENSIONS IN METRIC DO NOT SCALE DRAWING



NOTES:
1. SUITABLE TERMINAL : 5263SERIES
2. MATES WITH : 5267SERIES,5268SERIES
3. 9 CIRCUITS OR MORE WITHOUT LOOK.



	50.8	47.5	50-37-5203	5264-20	20	
	48.3	45	-5193	-19	19	
	45.8	42.5	-5183	-18	18	
	43.3	40	-5173	-17	17	
	40.8	37.5	-5163	-16	16	
	38.3	35	-5153	-15	15	
	35.8	32.5	-5143	-14	14	
	33.3	30	-5133	-13	13	
	30.8	27.5	-5123	-12	12	
	28.3	25	-5113	-11	11	
	25.8	22.5	-5103	-10	10	
	23.3	20	-5093	-09	9	
	21.4	20.8	17.5	-5083	-08	8
	18.9	18.3	15	-5073	-07	7
	16.4	15.8	12.5	-5063	-06	6
	13.9	13.3	10	-5053	-05	5
	11.4	10.8	7.5	-5043	-04	4
	8.9	8.3	5	-5033	-03	3
	6.4	5.8	2.5	50-37-5023	5264-02	2
	C	B	A	EDP NO.	ENG.NO.	CKT.

材料 MATERIAL 66NYLON,UL94V-0		MOLEX-JAPAN CO.,LTD. 日本モレックス株式会社	
仕上げ FINISH		EDP. NO. 50-37-5**3	
適用電線範囲 WIRE RANGE		ENG. NO. SD-5264-N	
被覆外径 INS. RANGE		REV H	
角度 ANGLE ±3°	30以上 OVER ±0.3	10以上 OVER 未滿 UNDER ±0.25	未滿 UNDER ±0.2
REVISION RECORD		DRAWN BY K.T.OJO 9/11/15	
REVISION RECORD		CHK'D BY M.H.KUSHIMA	
REVISION RECORD		APP'D BY M.ENOMOTO 9/20/15	
REVISION RECORD		SCALE 5-1	
TITLE 名称 2.5 LOW PROFILE RECEPTACLE HOUSING			

THIS DRAWING CONTAINS INFORMATION THAT IS PROPRIETARY TO MOLEX/JAPAN AND SHOULD NOT BE USED WITHOUT WRITTEN PERMISSION
本図面は日本モレックス(株)の所有する情報を含むもので 当社の許可なく複製を禁止する。 MXJ-8