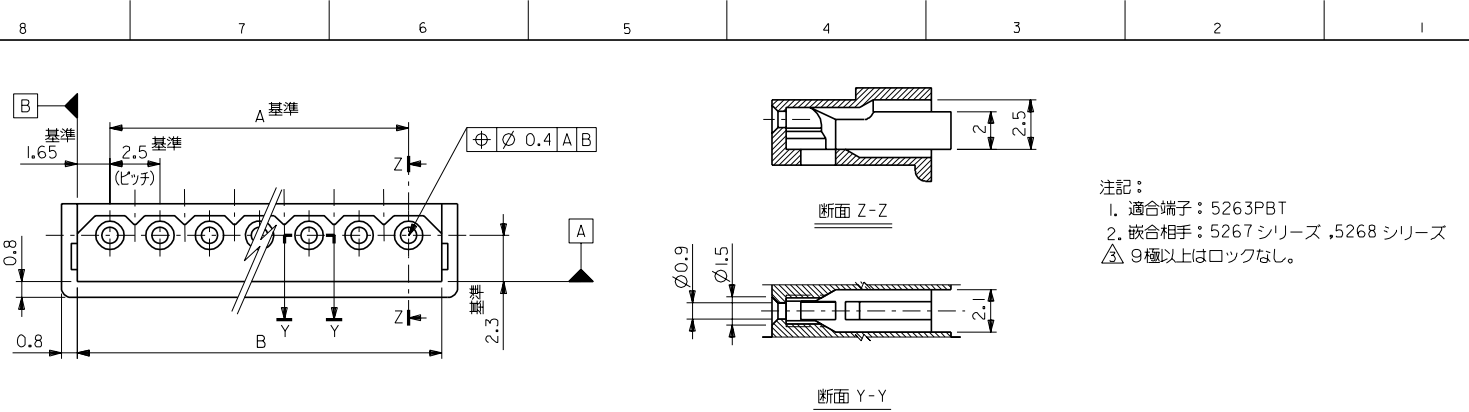
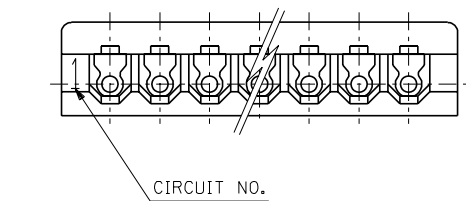
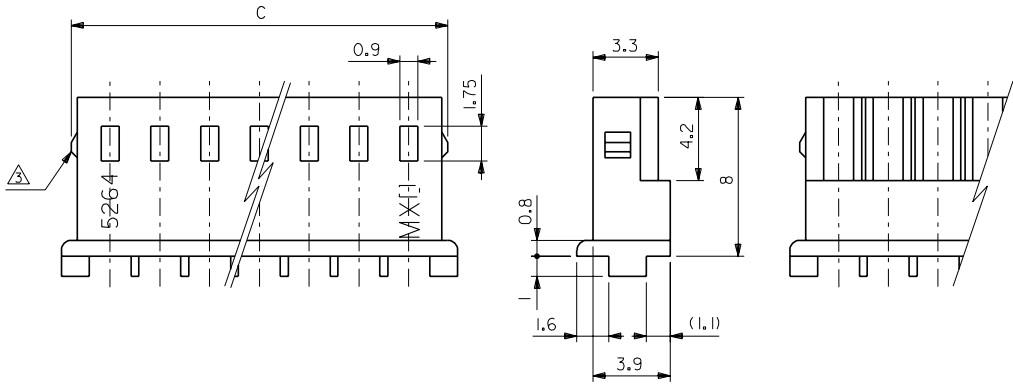


EDP NO. 50-37-5\*\*3  
 ENG. NO. SD-5264-N

MM DIMENSIONS IN METRIC DO NOT SCALE DRAWING



注記:  
 1. 適合端子: 5263PBT  
 2. 嵌合相手: 5267シリーズ, 5268シリーズ  
 3. 9極以上はロックなし。



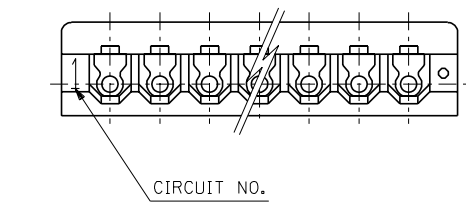
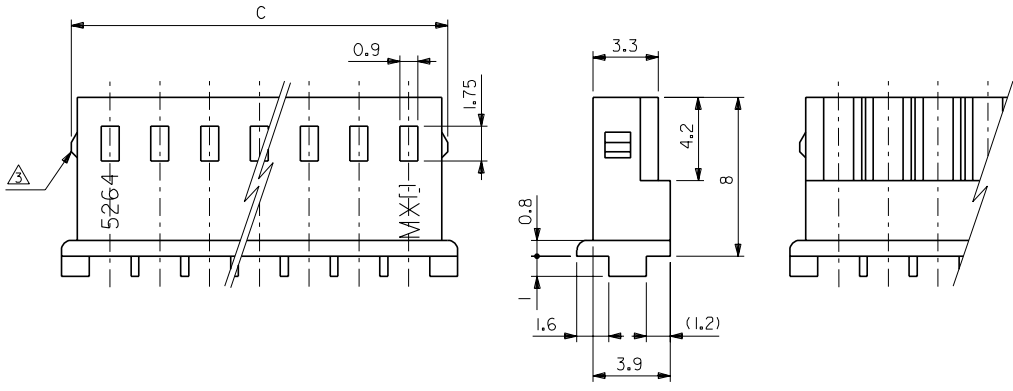
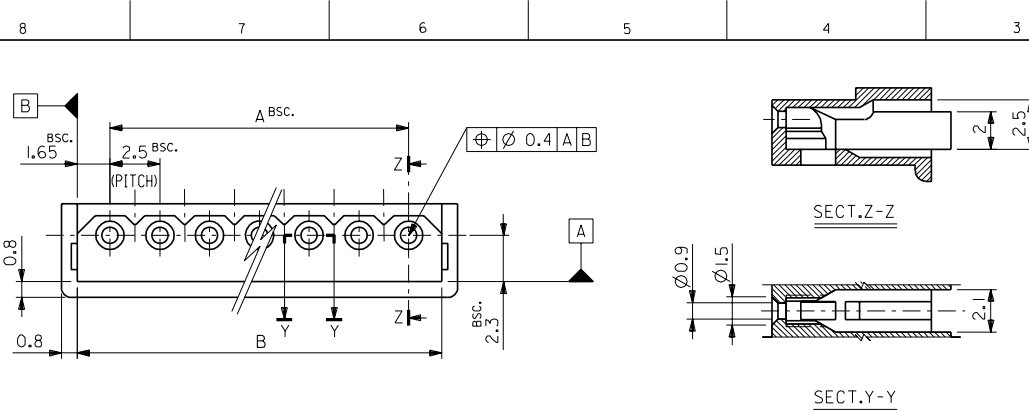
	38.3	35	50-37-5153	5264-15	15	
	35.8	32.5	-5143	-14	14	
	33.3	30	-5133	-13	13	
	30.8	27.5	-5123	-12	12	
	28.3	25	-5113	-11	11	
	25.8	22.5	-5103	-10	10	
	23.3	20	-5093	-09	9	
	21.4	20.8	17.5	-5083	-08	8
	18.9	18.3	15	-5073	-07	7
	16.4	15.8	12.5	-5063	-06	6
	13.9	13.3	10	-5053	-05	5
	11.4	10.8	7.5	-5043	-04	4
	8.9	8.3	5	-5033	-03	3
	6.4	5.8	2.5	50-37-5023	5264-02	2
	C	B	A	EDP NO.	ENG. NO.	極数

角度 ANGLE		±3°						材料 MATERIAL	66ナイロン UL94V-0	MOLEX-JAPAN CO., LTD. 日本モレックス株式会社	
30以上 OVER		±0.3						仕上げ FINISH	-		EDP. NO.
10以上 OVER 未満 30 UNDER		±0.25	H	再作図及び変更 (J10590)	9/17/26			適用電線範囲 WIRE RANGE	-	ENG. NO.	
10 UNDER		±0.2	記号 LTR	変更内容 REVISION RECORD	DR. CHK. DATE			被覆外径 INS. RANGE	-	SD-5264-N	
一般公差 GENERAL TOLERANCES								DRAWN BY K.T.OJO 9/17/26	CHK'D BY M.FUKUSHIMA	REV H	
								APP'D BY M.ENOMOTO 9/27/30	尺度 SCALE 5-1	TITLE 名称	
								REVISE ONLY ON CAD SYSTEM			2.5 LOW PROFILE RECEPTACLE HOUSING

THIS DRAWING CONTAINS INFORMATION THAT IS PROPRIETARY TO MOLEX/JAPAN AND SHOULD NOT BE USED WITHOUT WRITTEN PERMISSION  
 本図面は日本モレックス(株)の所有する情報を含むもので 当社の許可なく複製を禁止する。 MXJ-8

ENG. NO. SD-5264-N  
EDP NO. 50-37-5\*\*3

ALL DIMENSIONS IN METRIC DO NOT SCALE DRAWING



NOTES:  
1. SUITABLE TERMINAL : 5263SERIES  
2. MATES WITH : 5267SERIES,5268SERIES  
3. 9 CIRCUITS OR MORE WITHOUT LOOK.

	50.8	47.5	50-37-5203	5264-20	20	
	48.3	45	-5193	-19	19	
	45.8	42.5	-5183	-18	18	
	43.3	40	-5173	-17	17	
	40.8	37.5	-5163	-16	16	
	38.3	35	-5153	-15	15	
	35.8	32.5	-5143	-14	14	
	33.3	30	-5133	-13	13	
	30.8	27.5	-5123	-12	12	
	28.3	25	-5113	-11	11	
	25.8	22.5	-5103	-10	10	
	23.3	20	-5093	-09	9	
	21.4	20.8	17.5	-5083	-08	8
	18.9	18.3	15	-5073	-07	7
	16.4	15.8	12.5	-5063	-06	6
	13.9	13.3	10	-5053	-05	5
	11.4	10.8	7.5	-5043	-04	4
	8.9	8.3	5	-5033	-03	3
	6.4	5.8	2.5	50-37-5023	5264-02	2
	C	B	A	EDP NO.	ENG.NO.	CKT.

材料 MATERIAL	66NYLON,UL94V-0	MOLEX-JAPAN CO.,LTD. 日本モレックス株式会社
仕上げ FINISH	—	EDP. NO.
適用電線範囲 WIRE RANGE	—	50-37-5**3
被覆外径 INS. RANGE	—	ENG. NO.
		SD-5264-N
DRAWN BY K.T.OJO '91/11/5	CHK'D BY '92/01/5	TITLE 名称
APP'D BY '92/01/5	MENOMOTO	2.5 LOW PROFILE RECEPTACLE HOUSING
尺度 SCALE	5-1	REV
		H

角度 ANGLE	±3°
30以上 OVER	±0.3
10以上 未滿 UNDER	±0.25
10以下 未滿 UNDER	±0.2
一般公差 GENERAL TOLERANCES	

REVISION RECORD  
REVISED & REDRAWN (J059D)  
DATE: 91/11/5  
CHK. DATE: 92/01/5  
MENOMOTO

REVISION RECORD  
REVISED & REDRAWN (J059D)  
DATE: 91/11/5  
CHK. DATE: 92/01/5  
MENOMOTO

THIS DRAWING CONTAINS INFORMATION THAT IS PROPRIETARY TO MOLEX(JAPAN) AND SHOULD NOT BE USED WITHOUT WRITTEN PERMISSION  
本図面は日本モレックス(株)の所有する情報を含むもので 当社の許可なく複製を禁止する。