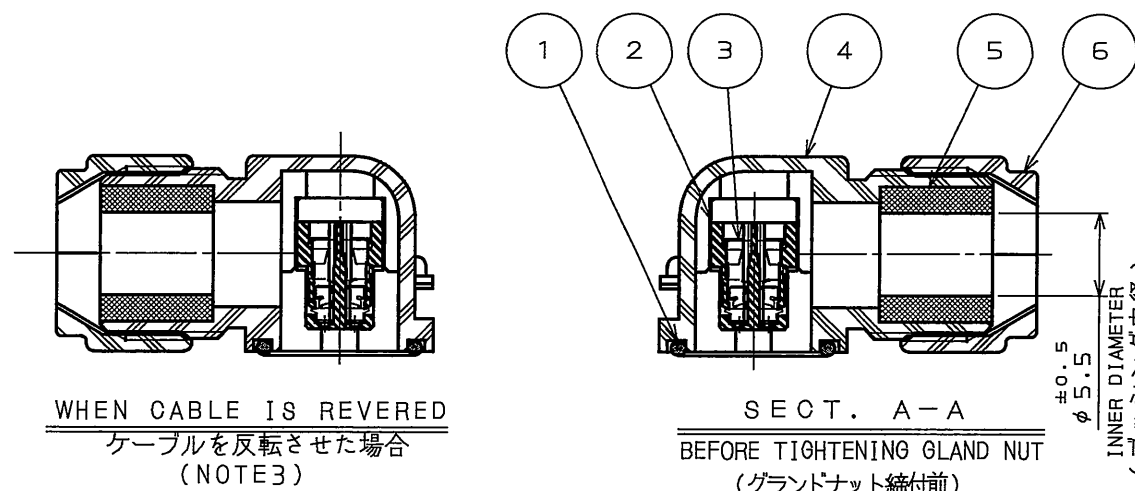
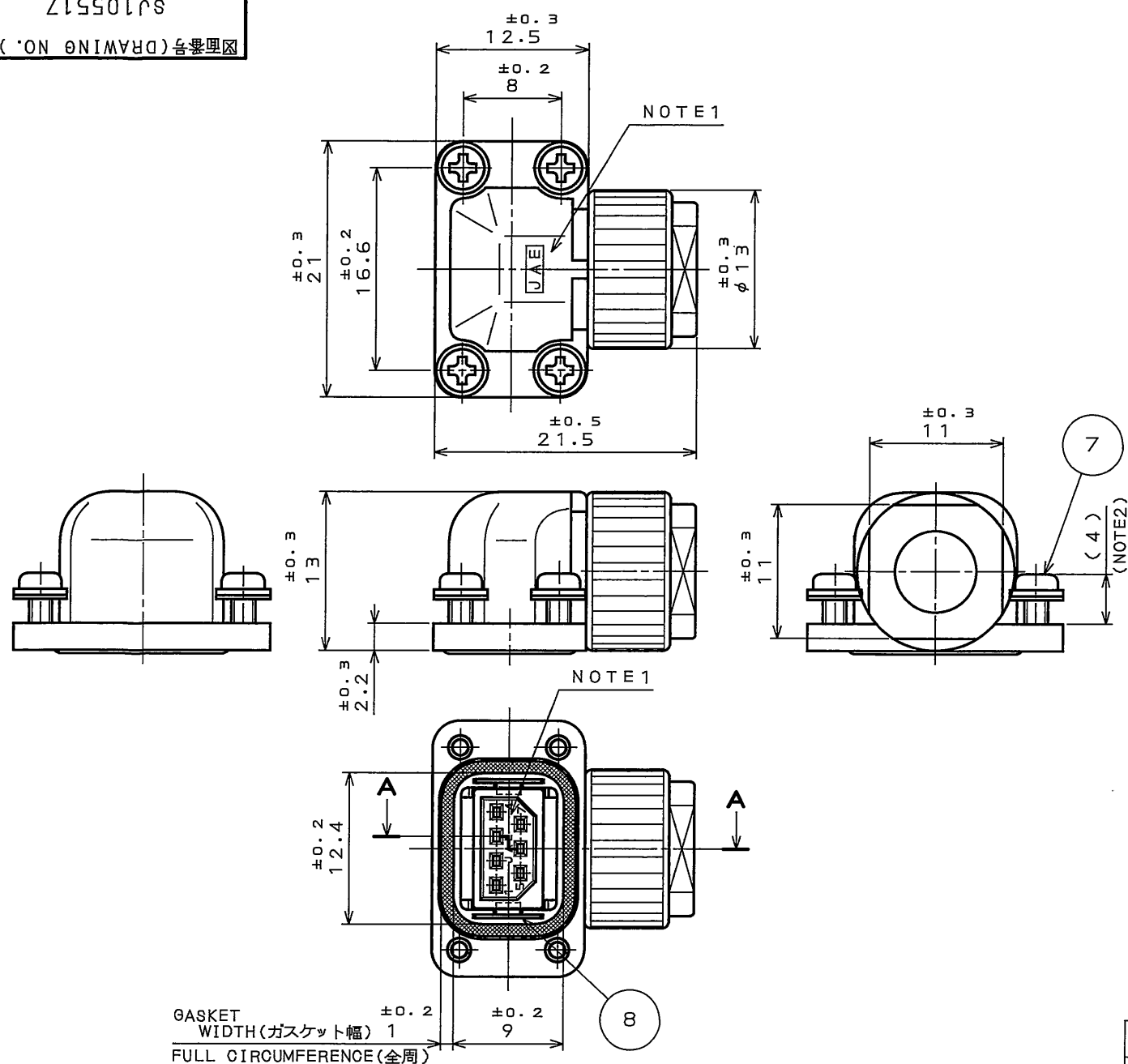


155017
(DRAWING NO.)台票図

版数 REV.	年月日 DATE	DCN NO.	変更内容 DESCRIPTION	製図 DR.	担当 CHK.	査閲 APPD.	承認 APPD.
2	15.Dec.2006	061754	REDRAWN		T.SUZUKI	E. Matsumoto	A. Onogawa



SPECIFICATION
 RATED CURRENT : 1A MAX.(PER CONTACT)
 RATED VOLTAGE : 100VAC
 DIELECTRIC WITHSTANDING VOLTAGE: 500VAC (FOR 1 MINUTE)
 INSULATION RESISTANCE : 100MΩ MIN.(AT 500VDC)
 APPLICABLE CABLE OUTER-DIAMETER : φ5±0.5

仕様
 定格電流 : 1A以下 (1芯当り)
 定格電圧 : 100VAC
 耐電圧 : 500VAC 1分間
 絶縁抵抗 : 100MΩ以上 (500VDCにて)
 適合ケーブル外径 : φ5±0.5

DESIGNATION
 命名法
 J N 6 F R 0 7 S M 1
 J: シェル形状 (F: アングルプラグ)
 N: シェルサイズ
 6: NO. OF CONTACTS (芯数)
 F: CONTACT CONFIGURATION (S: CRIMP SOCKET CONTACT)
 R: CONTACT SIZE (M: #24サイズ)
 0: MODIFICATION (SEE TABLE 1)
 7: CONTACT SIZE (M: #24サイズ)
 S: CONTACT CONFIGURATION (S: CRIMP SOCKET CONTACT)
 M: CONTACT SIZE (M: #24サイズ)
 1: MODIFICATION (SEE TABLE 1)

符号 NO.	名称 DESCRIPTION	個数 QTY.	材料 MATERIAL	仕上 FINISH	備考 REMARKS
8	SPRING	2	STAINLESS STEEL		
7	CROSS RECESSED HEAD SCREW WITH CAPTIVE WASHER 座金組込み十字穴付き小ねじ	4	STEEL	ZINC PLATING (BLACK SYSTEM INTERFERENCE COLOR) 亜鉛めっき (黒色系干渉色)	M2 (LENGTH 5) SPRING&PLAIN WASHER
6	GLAND NUT	1	SYNTHETIC RESIN (PBT)		
5	BUSHING	1	SYNTHETIC RUBBER (NBR)		
4	HOOD	1	SYNTHETIC RESIN (PBT)		
3	SOCKET CONTACT	7	COPPER ALLOY	GOLD PLATING	CONTACTS ARE SOLD SEPARATELY 別売品 (NOTE4)
2	SOCKET INSULATOR	1	SYNTHETIC RESIN (PBT)		
1	GASKET	1	SYNTHETIC RUBBER (NBR)		

仕様書 (SPECIFICATION) JACS-50014 JAHL-50014	第1版 (ORIGINAL DATE) 1.Dec.2005	尺度 (SCALE) 2:1	シリーズ (SERIES) JN6	日本航空電子工業株式会社 JAPAN AVIATION ELECTRONICS INDUSTRY, LTD. 図面番号 (DRAWING NO.) SJ105517	版数 (REV.) 2
公差 (GENERAL TOLERANCE) 寸法 (DIMENSION) 角度 (ANGLES)	製図 DR. 担当 CHK. 査閲 APPD. 承認 APPD.	名称 (TITLE) JN6FR07SM1 ANGLE PLUG (7 CONTACTS) アングルプラグ (7芯)			
. ± .X ± .XX ± .XXX ±	T.OKAMURA A.ONOGAWA	質量 (MASS)			

NOTE1. NO. OF CONTACTS AND THE PART NUMBER ARE MARKED AS SHOWN IN THE DRAWING.
 2. SCREWS ARE TENTATIVELY FIXED.
 3. WHEN DIRECTION OF INSULATOR IS REVERSED AND THAT INSULATOR IS MOUNTED ON HOOD, THE CABLE EXTENDING DIRECTION CAN BE REVERSED.
 4. SOCKET CONTACTS ARE SOLD SEPARATELY.
 PART NUMBER OF APPLICABLE CRIMP SOCKET CONTACT IS SHOWN IN TABLE 2.

注1. 図示の位置に端子No.及び社名を表示する。
 2. ねじは図示の位置に仮止めされている。
 3. インシュレータの向きを反転させてフードへ装着することでケーブル引出方向を180°反転させることが可能である。
 4. ソケットコンタクトは別売品である。品名を【表1】に示す。

【TABLE 1】 APPLICABLE CRIMP SOCKET CONTACT
 【表1】 適用圧着ソケットコンタクト

CLASSIFICATION 区分	APPLICABLE CONTACT PART NUMBER 適用コンタクト品名	APPLICABLE WIRE 適用電線	INSULATION OUTER DIAMETER 被覆外径	SJ DRAWING NO. SJ図番
REEL (10000PCS.)	LY10-C1-1-10000	#26~#22	φ0.8~φ1.3	SJ024436
	LY10-C2-1-10000	#30~#26	φ0.7~φ1.2	SJ024437

DOF-0-212F(05.08)

