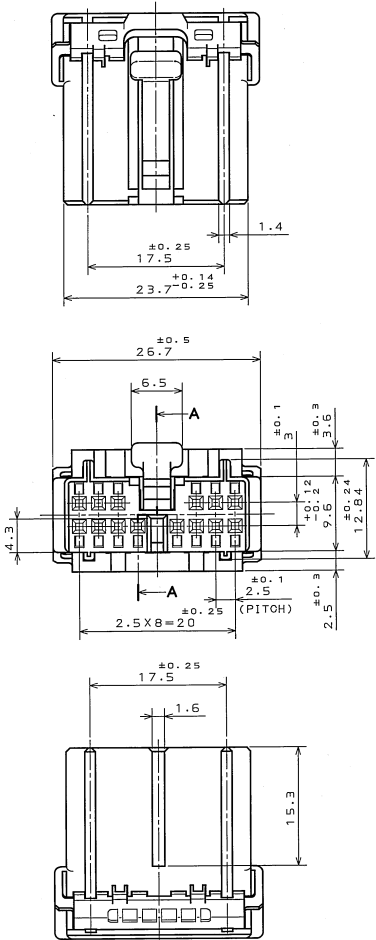
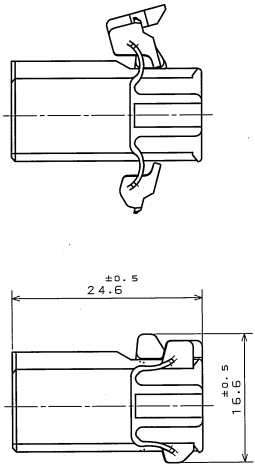


図面番号 (DRAWING NO.) SJ022875

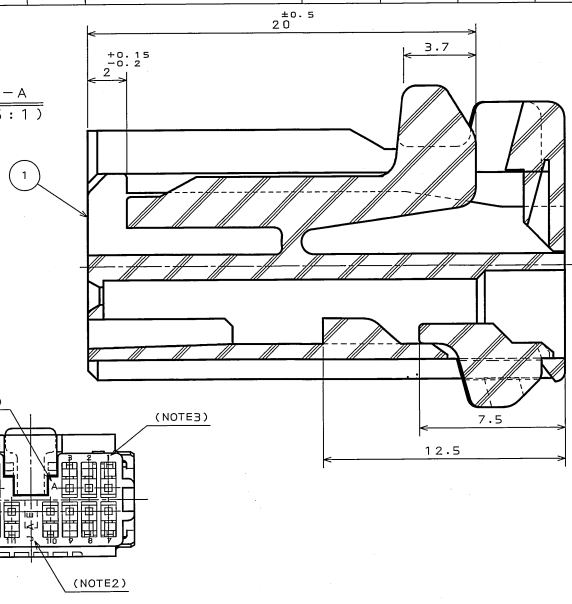
版数 REV.	年月日 DATE	図番 DON NO.	変更内容 DESCRIPTION	製図 DR.	担当 CHK.	査閲 APPD.	承認 APPD.
6	9.Sep.2003	053208	CHANGED TO BILINGUAL AND REDRAWN etc.		S.HARA	<i>T. Ichiyama</i>	<i>K. Takeda</i>



REFERENCE
(参考)



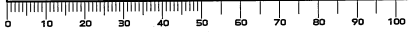
SECT. A-A
(SCALE 5:1)



- NOTE1. MOLD CAVITY DESIGNATOR APPEARS IN RAISED LETTERS. 注1. 金型マークを浮き出す。
 2. COMPANY LOGO "JAE" APPEARS IN RAISED LETTERS. 2. 社標を浮き出す。
 3. POSITION NO. APPEARS IN RAISED LETTERS. 3. 端子No. を浮き出す。

1	SOCKET HOUSING	1	PBT	仕上 FINISH	COLOR: GREEN
符号 NO.	名称 DESCRIPTION	個数 QTY.	材料 MATERIAL	備考 REMARKS	
JACS-1309			10.Feb.1988		
仕様書 (SPECIFICATION)		第1版 (ORIGINAL DATE)		製図 (SCALE) 1:1	
JACS-1309		10.Feb.1988		製図 DR. H.TSUCHIYA	
公差 (GENERAL TOLERANCE)		検査 CHK. Y.ICHIIYAMA		名称 (TITLE) Reference Only	
寸法 (DIMENSION)		承認 APPD. I.IIMORI		IL-A05-14S	
角度 (ANGLES)		承認 APPD. K.TAKEDA		-D3C1-A	
. ±0.2	X° ±			重量 (WEIGHT)	
.X ±0.2	XX° ±			JAE CONNECTOR DIV. PROPRIETARY.	
.XX ±				COPYRIGHT (C) 1988, JAPAN AVIATION ELECTRONICS INDUSTRY, LTD.	
.XXX ±				図面番号 (DRAWING NO.) SJ022875	

DOF-O-212E (03.08)



版数 (REV.) 6