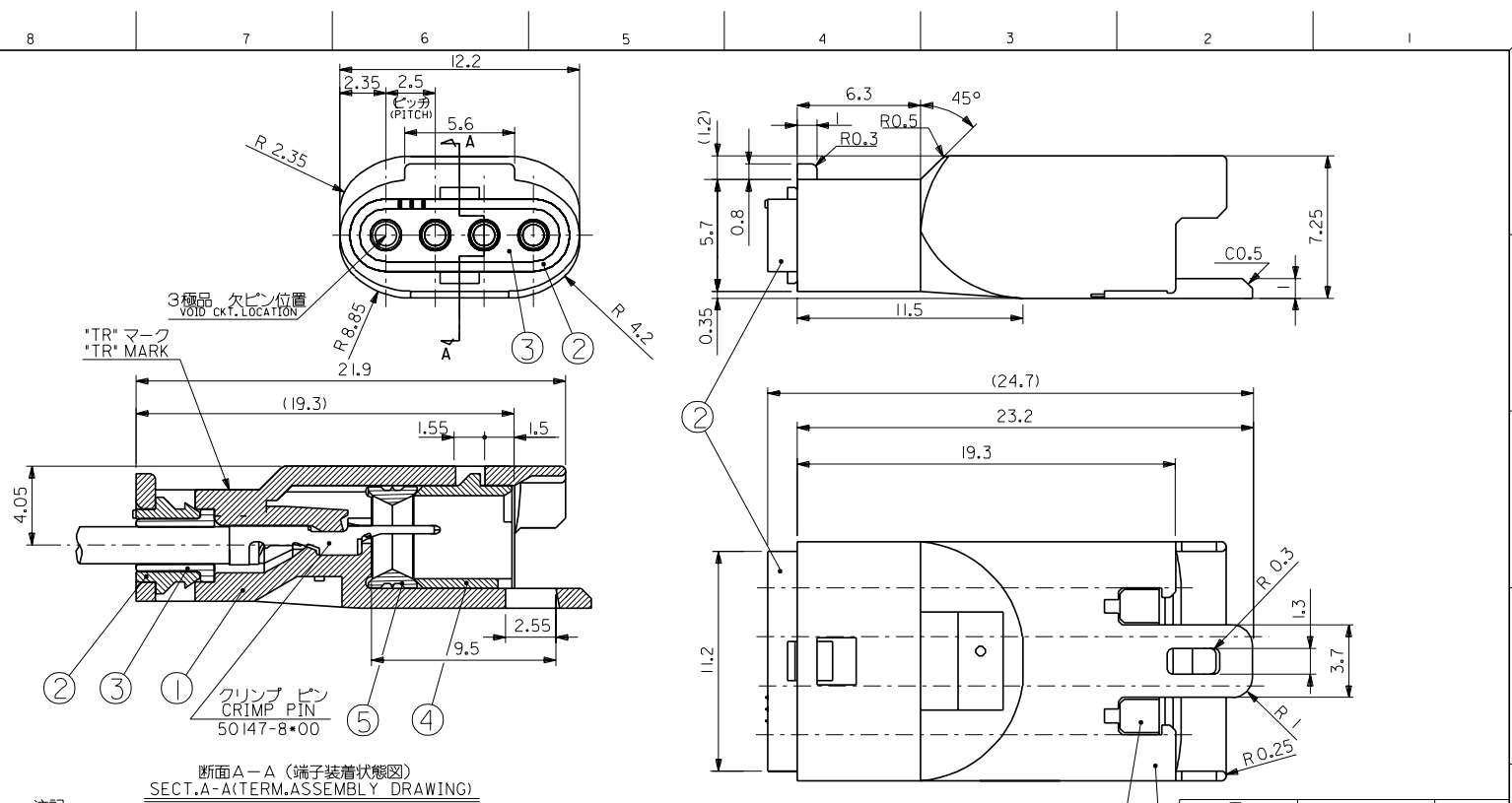


ENG. NO. SD-52266-\*\*\*I\*

EDP. NO.

MM DIMENSIONS IN METRIC DO NOT SCALE DRAWING



断面A-A (端子装着状態図)  
SECT. A-A (TERM. ASSEMBLY DRAWING)

注記  
NOTES

- 1. 適合フリンプ ピン : 50147-8\*00  
APPLICABLE CRIMP PIN : 50147-8\*00
- 2. 嵌合相手 : 52213-\*\*\*I\*  
MATES WITH : 52213-\*\*\*I\*

黒 BLACK	52266-0311	3
茶 BROWN	52266-0417	4
ハウジングの色 HS'G COLOR	製品番号 ENG.No.	極数 No. OF CXT.

シリコンゴム SILICONE	シール SEAL	⑤
ポリエステル (15%G.F.) POLYESTER (15%G.F.)	シール ストッパー SEAL STOPPER	④
シリコンゴム SILICONE	ワイヤーエンド シール WIRE END SEAL	③
ポリエステル (15%G.F.) POLYESTER (15%G.F.)	キャップ CAP	②
ポリエステル (15%G.F.) POLYESTER (15%G.F.)	プラグ ハウジング PLUG HOUSING	①
材 料 MATERIAL	名 称 TITLE	⊗

角度 ANGLE	±3°	材料 MATERIAL	表参照 SEE CHART	MOLEX-JAPAN CO.,LTD. 日本モレックス株式会社
30 以上 OVER	+0.3	仕上げ FINISH	—	
10 以上 OVER	+0.25	適用電線範囲 WIRE RANGE	AVSS-0.3 CAVS-0.3	EDP. NO.
10 未満 UNDER	+0.2	被覆外径 INS. RANGE	φ 1.4-1.5	ENG. NO. SD-52266-***I*
一般公差 GENERAL TOLERANCES		REVISION RECORD	REVISION RECORD	REV A

THIS DRAWING CONTAINS INFORMATION THAT IS PROPRIETARY TO MOLEX JAPAN AND SHOULD NOT BE USED WITHOUT WRITTEN PERMISSION  
本図面は日本モレックス(株)の所有する情報を含むもので 当社の許可なく複製を禁止する。 MXJ-8