



ALL RIGHTS RESERVED. NO PORTION OF THIS PUBLICATION, WHETHER IN WHOLE OR IN PART, CAN BE REPRODUCED WITHOUT THE EXPRESS WRITTEN CONSENT OF SPC TECHNOLOGY.

SPC-F005.DWG

REVISIONS

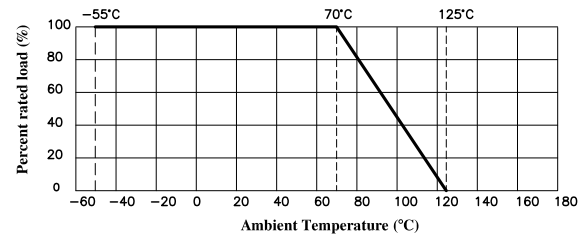
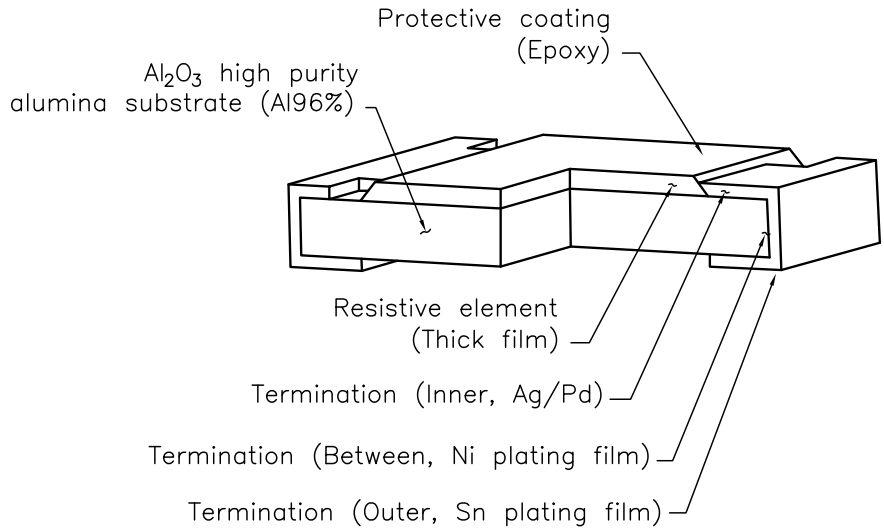
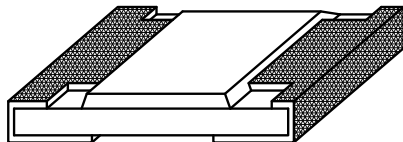
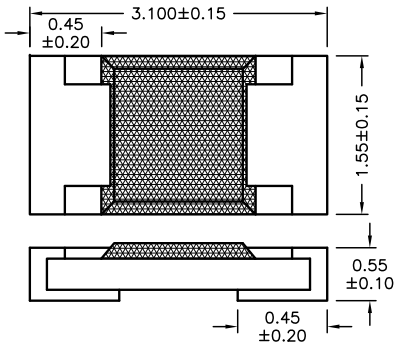
DOC. NO. SPC-F005 \* Effective: 7/8/02 \* DCP No: 1398

DCP #	REV	DESCRIPTION	DRAWN	DATE	CHECKD	DATE	APPRVD	DATE
2089	A	RELEASED	JYC	3/3/10	JYC	3/3/10	JYC	3/3/10



Specifications:

- Power Rating: 1/4 Watt
- Tolerance:  $\pm 1\%$
- Max. Working Voltage: 200 V
- Max. Overload Voltage: 400 V
- Temperature Range:  $-55^{\circ}\text{C} \sim +155^{\circ}\text{C}$
- Ambient Temperature:  $70^{\circ}\text{C}$
- Resistance Range: (See parts table)



DISCLAIMER: ALL STATEMENTS AND TECHNICAL INFORMATION CONTAINED HEREIN ARE BASED UPON INFORMATION AND/OR TESTS WE BELIEVE TO BE ACCURATE AND RELIABLE. SINCE CONDITIONS OF USE ARE BEYOND OUR CONTROL, THE USER SHALL DETERMINE THE SUITABILITY OF THE PRODUCT FOR THE INTENDED USE AND ASSUME ALL RISK AND LIABILITY WHATSOEVER IN CONNECTION THEREWITH.

TOLERANCES: UNLESS OTHERWISE SPECIFIED, DIMENSIONS ARE FOR REFERENCE PURPOSES ONLY.

DRAWN BY:	DATE:
Jerrold Chen	3/3/2010
CHECKED BY:	DATE:
Jerrold Chen	3/3/2010
APPROVED BY:	DATE:
Jerrold Chen	3/3/2010

DRAWING TITLE:			
RoHS Compliant Thick Film Chip Resistors, EIA Size 1206, 1/4 Watt			
SIZE	DWG. NO.	ELECTRONIC FILE	REV
A	TA-1220	TA-1220.DWG	A
SCALE:	U.O.M.:	SHEET:	
NTS	Millimeters	1 OF 5	

## Performance specification

<b>Temperature coefficient</b>	$1\Omega \sim 10\Omega \leq \pm 400\text{PPM}/^\circ\text{C}$ $11\Omega \sim 100\Omega \leq \pm 200\text{PPM}/^\circ\text{C}$ $> 100\Omega \leq \pm 100\text{PPM}/^\circ\text{C}$ (0201 $> 100\Omega \leq \pm 200\text{PPM}/^\circ\text{C}$ )
<b>Short-time overload</b>	$\pm 5\%: \pm(2.0\% + 0.1\Omega)$ Max. $\pm 1\%: \pm(1.0\% + 0.1\Omega)$ Max.
<b>Insulation resistance</b>	Min. 1,000 Mega Ohm
<b>Dielectric withstanding voltage</b>	No evidence of flashover, mechanical damage, arcing or insulation breakdown
<b>Terminal bending</b>	$\pm(1.0\% + 0.05\Omega)$ Max.
<b>Soldering heat</b>	Resistance change rate is $\pm(1.0\% + 0.05\Omega)$ Max.
<b>Solderability</b>	Min. 95% coverage
<b>Temperature cycling</b>	$\pm 5\%: \pm(1.0\% + 0.05\Omega)$ Max. $\pm 1\%: \pm(0.5\% + 0.05\Omega)$ Max.
<b>Humidity (Steady State)</b>	$\pm 5\%: \pm(3.0\% + 0.1\Omega)$ Max. $\pm 1\%: \pm(0.5\% + 0.1\Omega)$ Max.
<b>Load life in humidity</b>	$\pm 5\%: \pm(3.0\% + 0.1\Omega)$ Max. $\pm 1\%: \pm(1.0\% + 0.1\Omega)$ Max.
<b>Load life</b>	$\pm 5\%: \pm(3.0\% + 0.1\Omega)$ Max. $\pm 1\%: \pm(1.0\% + 0.1\Omega)$ Max.

ALL RIGHTS RESERVED. NO PORTION OF THIS PUBLICATION, WHETHER IN WHOLE OR IN PART CAN BE REPRODUCED WITHOUT THE EXPRESS WRITTEN CONSENT OF SPC TECHNOLOGY.

SIZE DWG. NO.

A

TA-1220

ELECTRONIC FILE

TA-1220.DWG

REV

A

SPC-F005.DWG

DOC. NO. SPC-F005 • Effective: 7/8/02 • DCP No: 1398

SCALE: NTS

U.O.M.: Millimeters

SHEET: 2 OF 5

Part Number	Resistance	Volt Rating
MC1206S4F0000T5E	0 ohm	200 V
MC1206S4F1000T5E	100 ohm	200 V
MC1206S4F1001T5E	1 kohm	200 V
MC1206S4F1002T5E	10 kohm	200 V
MC1206S4F1003T5E	100 kohm	200 V
MC1206S4F1004T5E	1 Mohm	200 V
MC1206S4F100JT5E	10 ohm	200 V
MC1206S4F1020T5E	102 ohm	150 V
MC1206S4F1021T5E	1.02 kohm	200 V
MC1206S4F1022T5E	10.2 kohm	150 V
MC1206S4F1023T5E	102 kohm	150 V
MC1206S4F102JT5E	10.2 ohm	150 V
MC1206S4F1050T5E	105 ohm	150 V
MC1206S4F1051T5E	1.05 kohm	150 V
MC1206S4F1052T5E	10.5 kohm	150 V
MC1206S4F1053T5E	105 kohm	150 V
MC1206S4F105JT5E	10.5 ohm	150 V
MC1206S4F1070T5E	107 ohm	200 V
MC1206S4F1072T5E	10.7 kohm	200 V
MC1206S4F1073T5E	107 kohm	200 V
MC1206S4F107JT5E	10.7 ohm	200 V
MC1206S4F1100T5E	110 ohm	150 V
MC1206S4F1101T5E	1.1 kohm	200 V
MC1206S4F1102T5E	11 kohm	200 V
MC1206S4F1103T5E	110 kohm	200 V
MC1206S4F110JT5E	11 ohm	200 V
MC1206S4F1130T5E	113 ohm	200 V
MC1206S4F1131T5E	1.13 kohm	200 V
MC1206S4F1132T5E	11.3 kohm	150 V
MC1206S4F1133T5E	113 kohm	200 V
MC1206S4F113JT5E	11.3 ohm	200 V
MC1206S4F1150T5E	115 ohm	200 V
MC1206S4F1151T5E	1.15 kohm	200 V
MC1206S4F1152T5E	11.5 kohm	200 V
MC1206S4F1153T5E	115 kohm	200 V
MC1206S4F115JT5E	11.5 ohm	200 V
MC1206S4F1161T5E	1.16 kohm	200 V
MC1206S4F1180T5E	118 ohm	200 V
MC1206S4F1182T5E	11.8 kohm	200 V
MC1206S4F1183T5E	118 kohm	200 V
MC1206S4F118JT5E	11.8 ohm	200 V
MC1206S4F1200T5E	120 ohm	200 V
MC1206S4F1201T5E	1.2 kohm	200 V
MC1206S4F1202T5E	12 kohm	200 V
MC1206S4F1203T5E	120 kohm	200 V
MC1206S4F120JT5E	12 ohm	200 V
MC1206S4F1210T5E	121 ohm	200 V
MC1206S4F1211T5E	1.21 kohm	200 V
MC1206S4F1212T5E	12.1 kohm	200 V
MC1206S4F1213T5E	121 kohm	200 V
MC1206S4F121JT5E	12.1 ohm	200 V
MC1206S4F1240T5E	124 ohm	200 V
MC1206S4F1241T5E	1.24 kohm	200 V
MC1206S4F1242T5E	12.4 kohm	200 V
MC1206S4F1243T5E	124 kohm	200 V
MC1206S4F124JT5E	12.4 ohm	200 V
MC1206S4F1270T5E	127 ohm	200 V
MC1206S4F1272T5E	12.7 kohm	200 V
MC1206S4F1273T5E	127 kohm	200 V

Part Number	Resistance	Volt Rating
MC1206S4F127JT5E	12.7 ohm	200 V
MC1206S4F1300T5E	130 ohm	200 V
MC1206S4F1301T5E	1.3 kohm	200 V
MC1206S4F1302T5E	13 kohm	200 V
MC1206S4F1303T5E	130 kohm	200 V
MC1206S4F130JT5E	13 ohm	200 V
MC1206S4F1330T5E	133 ohm	200 V
MC1206S4F1331T5E	1.33 kohm	200 V
MC1206S4F1332T5E	13.3 kohm	200 V
MC1206S4F1333T5E	133 kohm	200 V
MC1206S4F133JT5E	13.3 ohm	200 V
MC1206S4F1370T5E	137 ohm	200 V
MC1206S4F1372T5E	13.7 kohm	200 V
MC1206S4F1373T5E	137 kohm	200 V
MC1206S4F137JT5E	13.7 ohm	200 V
MC1206S4F1400T5E	140 ohm	200 V
MC1206S4F1403T5E	140 kohm	200 V
MC1206S4F140JT5E	14 ohm	200 V
MC1206S4F1430T5E	143 ohm	200 V
MC1206S4F1431T5E	1.43 kohm	200 V
MC1206S4F1432T5E	14.3 kohm	200 V
MC1206S4F1433T5E	143 kohm	200 V
MC1206S4F143JT5E	14.3 ohm	200 V
MC1206S4F1470T5E	147 ohm	200 V
MC1206S4F1471T5E	1.47 kohm	200 V
MC1206S4F1472T5E	14.7 kohm	200 V
MC1206S4F1473T5E	147 kohm	200 V
MC1206S4F1500T5E	150 ohm	200 V
MC1206S4F1501T5E	1.5 kohm	200 V
MC1206S4F1502T5E	15 kohm	200 V
MC1206S4F1503T5E	150 kohm	200 V
MC1206S4F150JT5E	15 ohm	200 V
MC1206S4F1540T5E	154 ohm	200 V
MC1206S4F1542T5E	15.4 kohm	200 V
MC1206S4F1543T5E	154 kohm	200 V
MC1206S4F154JT5E	15.4 ohm	200 V
MC1206S4F1580T5E	158 ohm	200 V
MC1206S4F1582T5E	15.8 kohm	200 V
MC1206S4F1583T5E	158 kohm	200 V
MC1206S4F158JT5E	15.8 ohm	200 V
MC1206S4F1600T5E	160 ohm	200 V
MC1206S4F1601T5E	1.6 kohm	200 V
MC1206S4F1602T5E	16 kohm	200 V
MC1206S4F1603T5E	160 kohm	200 V
MC1206S4F160JT5E	16 ohm	200 V
MC1206S4F1620T5E	162 ohm	200 V
MC1206S4F1621T5E	1.62 kohm	200 V
MC1206S4F1623T5E	162 kohm	200 V
MC1206S4F162JT5E	16.2 ohm	200 V
MC1206S4F164JT5E	16.4 ohm	200 V
MC1206S4F1650T5E	165 ohm	200 V
MC1206S4F1652T5E	16.5 kohm	200 V
MC1206S4F1653T5E	165 kohm	200 V
MC1206S4F165JT5E	16.5 ohm	200 V
MC1206S4F1692T5E	16.9 kohm	200 V
MC1206S4F1693T5E	169 kohm	200 V
MC1206S4F169JT5E	16.9 ohm	200 V
MC1206S4F1740T5E	174 ohm	200 V

Part Number	Resistance	Volt Rating
MC1206S4F1741T5E	1.74 kohm	200 V
MC1206S4F1742T5E	17.4 kohm	200 V
MC1206S4F1743T5E	174 kohm	200 V
MC1206S4F174JT5E	17.4 ohm	200 V
MC1206S4F1780T5E	178 ohm	200 V
MC1206S4F1782T5E	17.8 kohm	200 V
MC1206S4F1783T5E	178 kohm	200 V
MC1206S4F1800T5E	180 ohm	200 V
MC1206S4F1801T5E	1.8 kohm	200 V
MC1206S4F1802T5E	18 kohm	200 V
MC1206S4F1803T5E	180 kohm	200 V
MC1206S4F180JT5E	18 ohm	200 V
MC1206S4F1820T5E	182 ohm	200 V
MC1206S4F1821T5E	1.82 kohm	200 V
MC1206S4F1822T5E	18.2 kohm	200 V
MC1206S4F1823T5E	182 kohm	200 V
MC1206S4F182JT5E	18.2 ohm	200 V
MC1206S4F1871T5E	1.87 kohm	200 V
MC1206S4F1872T5E	18.7 kohm	200 V
MC1206S4F1873T5E	187 kohm	200 V
MC1206S4F187JT5E	18.7 ohm	200 V
MC1206S4F1911T5E	1.91 kohm	200 V
MC1206S4F1912T5E	19.1 kohm	200 V
MC1206S4F1913T5E	191 kohm	200 V
MC1206S4F191JT5E	19.1 ohm	150 V
MC1206S4F1960T5E	196 ohm	200 V
MC1206S4F1962T5E	19.6 kohm	200 V
MC1206S4F1963T5E	196 kohm	150 V
MC1206S4F196JT5E	19.6 ohm	200 V
MC1206S4F2000T5E	200 ohm	200 V
MC1206S4F2001T5E	2 kohm	200 V
MC1206S4F2002T5E	20 kohm	200 V
MC1206S4F2003T5E	200 kohm	200 V
MC1206S4F200JT5E	20 ohm	200 V
MC1206S4F2050T5E	205 ohm	200 V
MC1206S4F2052T5E	20.5 kohm	200 V
MC1206S4F2053T5E	205 kohm	200 V
MC1206S4F2100T5E	210 ohm	200 V
MC1206S4F2101T5E	2.1 kohm	200 V
MC1206S4F2102T5E	21 kohm	200 V
MC1206S4F2103T5E	210 kohm	200 V
MC1206S4F210JT5E	21 ohm	200 V
MC1206S4F2150T5E	215 ohm	200 V
MC1206S4F2151T5E	2.15 kohm	200 V
MC1206S4F2152T5E	21.5 kohm	200 V
MC1206S4F2153T5E	215 kohm	200 V
MC1206S4F215JT5E	21.5 ohm	200 V
MC1206S4F2200T5E	220 ohm	200 V
MC1206S4F2201T5E	2.2 kohm	200 V
MC1206S4F2202T5E	22 kohm	200 V
MC1206S4F2203T5E	220 kohm	200 V
MC1206S4F220JT5E	22 ohm	200 V
MC1206S4F2210T5E	221 ohm	200 V
MC1206S4F2211T5E	2.21 kohm	200 V
MC1206S4F2212T5E	22.1 kohm	200 V
MC1206S4F2213T5E	221 kohm	200 V
MC1206S4F221JT5E	22.1 ohm	200 V
MC1206S4F2260T5E	226 ohm	200 V
MC1206S4F2261T5E	2.26 kohm	200 V

Part Number	Resistance	Volt Rating
MC1206S4F2262T5E	22.6 kohm	200 V
MC1206S4F2263T5E	226 kohm	200 V
MC1206S4F226JT5E	22.6 ohm	200 V
MC1206S4F2320T5E	232 ohm	200 V
MC1206S4F2321T5E	2.32 kohm	200 V
MC1206S4F2322T5E	23.2 kohm	200 V
MC1206S4F2323T5E	232 kohm	200 V
MC1206S4F232JT5E	23.2 ohm	200 V
MC1206S4F2370T5E	237 ohm	200 V
MC1206S4F2371T5E	2.37 kohm	200 V
MC1206S4F2372T5E	23.7 kohm	200 V
MC1206S4F237JT5E	23.7 ohm	200 V
MC1206S4F2400T5E	240 ohm	200 V
MC1206S4F2401T5E	2.4 kohm	200 V
MC1206S4F2402T5E	24 kohm	200 V
MC1206S4F2403T5E	240 kohm	200 V
MC1206S4F240JT5E	24 ohm	200 V
MC1206S4F2430T5E	243 ohm	200 V
MC1206S4F2432T5E	24.3 kohm	200 V
MC1206S4F2433T5E	243 kohm	200 V
MC1206S4F243JT5E	24.3 ohm	200 V
MC1206S4F2490T5E	249 ohm	200 V
MC1206S4F2491T5E	2.49 kohm	200 V
MC1206S4F2492T5E	24.9 kohm	200 V
MC1206S4F2493T5E	249 kohm	200 V
MC1206S4F249JT5E	24.9 ohm	200 V
MC1206S4F2501T5E	2.5 kohm	200 V
MC1206S4F2550T5E	255 ohm	200 V
MC1206S4F2552T5E	25.5 kohm	200 V
MC1206S4F2553T5E	255 kohm	200 V
MC1206S4F255JT5E	25.5 ohm	200 V
MC1206S4F2610T5E	261 ohm	200 V
MC1206S4F2612T5E	26.1 kohm	200 V
MC1206S4F2613T5E	261 kohm	200 V
MC1206S4F261JT5E	26.1 ohm	200 V
MC1206S4F2670T5E	267 ohm	200 V
MC1206S4F2671T5E	2.67 kohm	200 V
MC1206S4F2672T5E	26.7 kohm	200 V
MC1206S4F2673T5E	267 kohm	200 V
MC1206S4F267JT5E	26.7 ohm	200 V
MC1206S4F2700T5E	270 ohm	200 V
MC1206S4F2701T5E	2.7 kohm	200 V
MC1206S4F2702T5E	27 kohm	200 V
MC1206S4F2703T5E	270 kohm	200 V
MC1206S4F270JT5E	27 ohm	200 V
MC1206S4F2740T5E	274 ohm	200 V
MC1206S4F2742T5E	27.4 kohm	200 V
MC1206S4F2743T5E	274 kohm	200 V
MC1206S4F274JT5E	27.4 ohm	200 V
MC1206S4F2800T5E	280 ohm	200 V
MC1206S4F2802T5E	28 kohm	200 V
MC1206S4F2803T5E	280 kohm	200 V
MC1206S4F280JT5E	28 ohm	200 V
MC1206S4F2870T5E	287 ohm	200 V
MC1206S4F2871T5E	28.7 kohm	200 V
MC1206S4F2872T5E	287 kohm	200 V
MC1206S4F2873T5E	287 kohm	200 V
MC1206S4F2940T5E	294 ohm	200 V
MC1206S4F2942T5E	29.4 kohm	200 V
MC1206S4F2943T5E	294 kohm	200 V
MC1206S4F294JT5E	29.4 ohm	200 V

ALL RIGHTS RESERVED. NO PORTION OF THIS PUBLICATION, WHETHER IN WHOLE OR IN PART CAN BE REPRODUCED WITHOUT THE EXPRESS WRITTEN CONSENT OF SPC TECHNOLOGY.

SIZE DWG. NO.

A TA-1220

ELECTRONIC FILE

TA-1220.DWG

REV

A

SPC-F005.DWG

DOC. NO. SPC-F005 \* Effective: 7/8/02 \* DCP No: 1398

SCALE: NTS

U.O.M.: Millimeters

SHEET: 3 OF 5

Part Number	Resistance	Volt Rating
MC1206S4F3000T5E	300 ohm	200 V
MC1206S4F3001T5E	3.00 kohm	200 V
MC1206S4F3002T5E	30 kohm	200 V
MC1206S4F3003T5E	300 kohm	200 V
MC1206S4F300J75E	30 ohm	200 V
MC1206S4F3010T5E	301 ohm	200 V
MC1206S4F3011T5E	3.01 kohm	200 V
MC1206S4F3012T5E	30.1 kohm	200 V
MC1206S4F3013T5E	301 kohm	200 V
MC1206S4F301JT5E	30.1 ohm	150 V
MC1206S4F3090T5E	309 ohm	200 V
MC1206S4F3091T5E	3.09 kohm	200 V
MC1206S4F3092T5E	30.9 kohm	200 V
MC1206S4F3093T5E	309 kohm	200 V
MC1206S4F309JT5E	30.9 ohm	200 V
MC1206S4F3160T5E	316 ohm	200 V
MC1206S4F3162T5E	31.6 kohm	200 V
MC1206S4F3163T5E	316 kohm	200 V
MC1206S4F316JT5E	31.6 ohm	200 V
MC1206S4F3240T5E	324 ohm	200 V
MC1206S4F3241T5E	3.24 kohm	200 V
MC1206S4F3242T5E	32.4 kohm	200 V
MC1206S4F3243T5E	324 kohm	200 V
MC1206S4F324JT5E	32.4 ohm	200 V
MC1206S4F3300T5E	330 ohm	200 V
MC1206S4F3301T5E	3.3 kohm	200 V
MC1206S4F3302T5E	33 kohm	200 V
MC1206S4F3303T5E	330 kohm	200 V
MC1206S4F330JT5E	33 ohm	200 V
MC1206S4F3320T5E	332 ohm	200 V
MC1206S4F3321T5E	3.32 kohm	200 V
MC1206S4F3322T5E	33.2 kohm	200 V
MC1206S4F3323T5E	332 kohm	200 V
MC1206S4F332JT5E	33.2 ohm	200 V
MC1206S4F3400T5E	340 ohm	200 V
MC1206S4F3401T5E	3.4 kohm	200 V
MC1206S4F3402T5E	34 kohm	200 V
MC1206S4F3403T5E	340 kohm	200 V
MC1206S4F340JT5E	34 ohm	200 V
MC1206S4F3480T5E	348 ohm	200 V
MC1206S4F3481T5E	3.48 kohm	200 V
MC1206S4F3482T5E	34.8 kohm	200 V
MC1206S4F3483T5E	348 kohm	200 V
MC1206S4F3570T5E	357 ohm	200 V
MC1206S4F3571T5E	3.57 kohm	200 V
MC1206S4F3572T5E	35.7 kohm	200 V
MC1206S4F3573T5E	357 kohm	200 V
MC1206S4F3600T5E	360 ohm	200 V
MC1206S4F3601T5E	3.6 kohm	200 V
MC1206S4F3602T5E	36 kohm	200 V
MC1206S4F3603T5E	360 kohm	200 V
MC1206S4F360JT5E	36 ohm	200 V
MC1206S4F3650T5E	365 ohm	200 V
MC1206S4F3651T5E	3.65 kohm	200 V
MC1206S4F3653T5E	365 kohm	200 V
MC1206S4F365JT5E	36.5 ohm	200 V
MC1206S4F3740T5E	374 ohm	200 V
MC1206S4F3742T5E	37.4 kohm	200 V
MC1206S4F3743T5E	374 kohm	200 V

Part Number	Resistance	Volt Rating
MC1206S4F374JT5E	37.4 ohm	200 V
MC1206S4F3830T5E	383 ohm	200 V
MC1206S4F3831T5E	3.83 kohm	200 V
MC1206S4F3832T5E	38.3 kohm	200 V
MC1206S4F3833T5E	383 kohm	200 V
MC1206S4F383JT5E	38.3 ohm	200 V
MC1206S4F3900T5E	390 ohm	200 V
MC1206S4F3901T5E	3.9 kohm	200 V
MC1206S4F3902T5E	39 kohm	200 V
MC1206S4F3903T5E	390 kohm	200 V
MC1206S4F390JT5E	39 ohm	200 V
MC1206S4F3920T5E	392 ohm	200 V
MC1206S4F3921T5E	3.92 kohm	200 V
MC1206S4F3923T5E	392 kohm	200 V
MC1206S4F392JT5E	39.2 ohm	200 V
MC1206S4F4020T5E	402 ohm	200 V
MC1206S4F4021T5E	4.02 kohm	200 V
MC1206S4F4023T5E	402 kohm	200 V
MC1206S4F402JT5E	40.2 ohm	200 V
MC1206S4F4120T5E	412 ohm	200 V
MC1206S4F4121T5E	4.12 kohm	200 V
MC1206S4F4122T5E	41.2 kohm	200 V
MC1206S4F412JT5E	41.2 ohm	200 V
MC1206S4F4220T5E	422 ohm	200 V
MC1206S4F4221T5E	4.22 kohm	200 V
MC1206S4F4222T5E	42.2 kohm	200 V
MC1206S4F4223T5E	422 kohm	200 V
MC1206S4F4300T5E	430 ohm	200 V
MC1206S4F4301T5E	4.3 kohm	200 V
MC1206S4F4302T5E	43 kohm	200 V
MC1206S4F430JT5E	43 ohm	200 V
MC1206S4F4320T5E	432 ohm	200 V
MC1206S4F4321T5E	4.32 kohm	200 V
MC1206S4F4323T5E	432 kohm	200 V
MC1206S4F432JT5E	43.2 ohm	200 V
MC1206S4F4421T5E	4.42 kohm	200 V
MC1206S4F4422T5E	44.2 kohm	200 V
MC1206S4F4423T5E	442 kohm	200 V
MC1206S4F442JT5E	44.2 ohm	200 V
MC1206S4F4530T5E	453 ohm	200 V
MC1206S4F4531T5E	4.53 kohm	200 V
MC1206S4F4533T5E	45.3 kohm	200 V
MC1206S4F4533T5E	453 kohm	200 V
MC1206S4F453JT5E	45.3 ohm	200 V
MC1206S4F4640T5E	464 ohm	200 V
MC1206S4F4641T5E	4.64 kohm	200 V
MC1206S4F4642T5E	46.4 kohm	200 V
MC1206S4F4643T5E	464 kohm	200 V
MC1206S4F464JT5E	46.4 ohm	200 V
MC1206S4F4700T5E	470 ohm	200 V
MC1206S4F4701T5E	4.7 kohm	200 V
MC1206S4F4702T5E	47 kohm	200 V
MC1206S4F4703T5E	470 kohm	200 V
MC1206S4F470JT5E	47 ohm	200 V
MC1206S4F4750T5E	475 ohm	200 V
MC1206S4F4751T5E	4.75 kohm	200 V
MC1206S4F4752T5E	47.5 kohm	200 V
MC1206S4F4753T5E	475 kohm	200 V
MC1206S4F475JT5E	47.5 ohm	200 V

Part Number	Resistance	Volt Rating
MC1206S4F4870T5E	487 ohm	200 V
MC1206S4F4872T5E	48.7 kohm	200 V
MC1206S4F4873T5E	487 kohm	200 V
MC1206S4F487JT5E	48.7 ohm	200 V
MC1206S4F4990T5E	499 ohm	200 V
MC1206S4F4991T5E	4.99 kohm	200 V
MC1206S4F4993T5E	499 kohm	200 V
MC1206S4F499JT5E	49.9 ohm	200 V
MC1206S4F5100T5E	510 ohm	200 V
MC1206S4F5102T5E	51 kohm	200 V
MC1206S4F5103T5E	510 kohm	200 V
MC1206S4F510JT5E	51 ohm	200 V
MC1206S4F5110T5E	511 ohm	200 V
MC1206S4F5111T5E	5.11 kohm	200 V
MC1206S4F5112T5E	51.1 kohm	200 V
MC1206S4F5113T5E	511 kohm	200 V
MC1206S4F511JT5E	51.1 ohm	200 V
MC1206S4F5230T5E	523 ohm	200 V
MC1206S4F5232T5E	52.3 kohm	200 V
MC1206S4F5233T5E	523 kohm	200 V
MC1206S4F523JT5E	52.3 ohm	200 V
MC1206S4F5360T5E	536 ohm	200 V
MC1206S4F5361T5E	5.36 kohm	200 V
MC1206S4F5362T5E	53.6 kohm	200 V
MC1206S4F5363T5E	536 kohm	200 V
MC1206S4F536JT5E	53.6 ohm	200 V
MC1206S4F5490T5E	549 ohm	200 V
MC1206S4F5491T5E	5.49 kohm	200 V
MC1206S4F5492T5E	54.9 kohm	200 V
MC1206S4F549JT5E	54.9 ohm	200 V
MC1206S4F5600T5E	560 ohm	200 V
MC1206S4F5602T5E	56 kohm	200 V
MC1206S4F5603T5E	560 kohm	200 V
MC1206S4F560JT5E	56 ohm	200 V
MC1206S4F5620T5E	562 ohm	200 V
MC1206S4F5621T5E	5.62 kohm	200 V
MC1206S4F5622T5E	56.2 kohm	200 V
MC1206S4F5623T5E	562 kohm	200 V
MC1206S4F562JT5E	56.2 ohm	200 V
MC1206S4F5760T5E	576 ohm	200 V
MC1206S4F5761T5E	5.76 kohm	200 V
MC1206S4F5762T5E	57.6 kohm	200 V
MC1206S4F5763T5E	576 kohm	200 V
MC1206S4F576JT5E	57.6 ohm	200 V
MC1206S4F5900T5E	590 ohm	200 V
MC1206S4F5902T5E	59 kohm	200 V
MC1206S4F5903T5E	590 kohm	200 V
MC1206S4F590JT5E	59 ohm	200 V
MC1206S4F6040T5E	604 ohm	200 V
MC1206S4F6041T5E	6.04 kohm	200 V
MC1206S4F6042T5E	60.4 kohm	200 V
MC1206S4F6043T5E	604 kohm	200 V
MC1206S4F604JT5E	60.4 ohm	200 V
MC1206S4F6190T5E	619 ohm	200 V
MC1206S4F6191T5E	6.19 kohm	200 V
MC1206S4F6192T5E	61.9 kohm	200 V
MC1206S4F6193T5E	619 kohm	200 V
MC1206S4F619JT5E	61.9 ohm	200 V
MC1206S4F6200T5E	620 ohm	200 V

Part Number	Resistance	Volt Rating
MC1206S4F6202T5E	62 kohm	200 V
MC1206S4F620JT5E	62 ohm	200 V
MC1206S4F6340T5E	634 ohm	200 V
MC1206S4F6341T5E	6.34 kohm	200 V
MC1206S4F6342T5E	63.4 kohm	200 V
MC1206S4F6343T5E	634 kohm	200 V
MC1206S4F634JT5E	63.4 ohm	200 V
MC1206S4F6490T5E	649 ohm	200 V
MC1206S4F6491T5E	6.49 kohm	200 V
MC1206S4F6492T5E	64.9 kohm	200 V
MC1206S4F6493T5E	649 kohm	200 V
MC1206S4F649JT5E	64.9 ohm	200 V
MC1206S4F6650T5E	665 ohm	200 V
MC1206S4F6652T5E	66.5 kohm	200 V
MC1206S4F6653T5E	665 kohm	200 V
MC1206S4F665JT5E	66.5 ohm	200 V
MC1206S4F6800T5E	680 ohm	200 V
MC1206S4F6801T5E	6.8 kohm	200 V
MC1206S4F6802T5E	68 kohm	200 V
MC1206S4F6803T5E	680 kohm	200 V
MC1206S4F680JT5E	68 ohm	200 V
MC1206S4F6810T5E	681 ohm	200 V
MC1206S4F6811T5E	6.81 kohm	200 V
MC1206S4F6812T5E	68.1 kohm	200 V
MC1206S4F6813T5E	681 kohm	200 V
MC1206S4F681JT5E	68.1 ohm	200 V
MC1206S4F6980T5E	698 ohm	200 V
MC1206S4F6981T5E	6.98 kohm	200 V
MC1206S4F6982T5E	69.8 kohm	200 V
MC1206S4F6983T5E	698 kohm	200 V
MC1206S4F698JT5E	69.8 ohm	200 V
MC1206S4F7500T5E	750 ohm	200 V
MC1206S4F7501T5E	7.5 kohm	200 V
MC1206S4F7502T5E	75 kohm	200 V
MC1206S4F7503T5E	750 kohm	200 V
MC1206S4F750JT5E	75 ohm	200 V
MC1206S4F7680T5E	768 ohm	200 V
MC1206S4F7682T5E	76.8 kohm	200 V
MC1206S4F7683T5E	768 kohm	200 V
MC1206S4F768JT5E	76.8 ohm	200 V
MC1206S4F7870T5E	787 ohm	200 V
MC1206S4F7871T5E	7.87 kohm	200 V
MC1206S4F7872T5E	78.7 kohm	200 V
MC1206S4F7873T5E	787 kohm	200 V
MC1206S4F787JT5E	78.7 ohm	200 V
MC1206S4F8060T5E	806 ohm	200 V
MC1206S4F8061T5E	8.06 kohm	200 V
MC1206S4F8062T5E	80.6 kohm	200 V
MC1206S4F8063T5E	806 kohm	200 V
MC1206S4F806JT5E	80.6 ohm	200 V
MC1206S4F8200T5E	820 ohm	200 V

ALL RIGHTS RESERVED. NO PORTION OF THIS PUBLICATION, WHETHER IN WHOLE OR IN PART CAN BE REPRODUCED WITHOUT THE EXPRESS WRITTEN CONSENT OF SPC TECHNOLOGY.

SIZE DWG. NO.

A TA-1220

ELECTRONIC FILE

TA-1220.DWG

REV

A

SPC-F005.DWG

DOC. NO. SPC-F005 \* Effective: 7/8/02 \* DCP No: 1398

SCALE: NTS

U.O.M.: Millimeters

SHEET: 4 OF 5

Part Number	Resistance	Volt Rating
MC1206S4F8201T5E	8.2 kohm	200 V
MC1206S4F8202T5E	82 kohm	200 V
MC1206S4F8203T5E	820 kohm	200 V
MC1206S4F820JT5E	82 ohm	200 V
MC1206S4F8250T5E	825 ohm	200 V
MC1206S4F8251T5E	8.25 kohm	200 V
MC1206S4F8252T5E	82.5 kohm	200 V
MC1206S4F8253T5E	825 kohm	200 V
MC1206S4F825JT5E	82.5 ohm	200 V
MC1206S4F8450T5E	845 ohm	200 V
MC1206S4F8452T5E	84.5 kohm	200 V
MC1206S4F8453T5E	845 kohm	200 V
MC1206S4F845JT5E	84.5 ohm	200 V
MC1206S4F8660T5E	866 ohm	200 V
MC1206S4F8661T5E	8.66 kohm	200 V
MC1206S4F8662T5E	86.6 kohm	200 V
MC1206S4F8663T5E	866 kohm	200 V
MC1206S4F8871T5E	8.87 kohm	200 V
MC1206S4F8872T5E	88.7 kohm	200 V
MC1206S4F8873T5E	887 kohm	200 V
MC1206S4F9090T5E	909 ohm	200 V
MC1206S4F9091T5E	9.09 kohm	200 V
MC1206S4F9092T5E	90.9 kohm	200 V
MC1206S4F9093T5E	909 kohm	200 V
MC1206S4F909JT5E	90.9 ohm	200 V
MC1206S4F9101T5E	9.1 kohm	200 V
MC1206S4F9102T5E	91 kohm	200 V
MC1206S4F9103T5E	910 kohm	200 V
MC1206S4F910JT5E	91 ohm	200 V
MC1206S4F9311T5E	9.31 kohm	200 V
MC1206S4F9312T5E	93.1 kohm	200 V
MC1206S4F9313T5E	931 kohm	200 V
MC1206S4F931JT5E	93.1 ohm	200 V
MC1206S4F9530T5E	953 ohm	200 V
MC1206S4F9531T5E	9.53 kohm	200 V
MC1206S4F9532T5E	95.3 kohm	200 V
MC1206S4F9533T5E	953 kohm	200 V
MC1206S4F953JT5E	95.3 ohm	200 V
MC1206S4F9760T5E	976 ohm	150 V
MC1206S4F9761T5E	9.76 kohm	150 V
MC1206S4F9762T5E	97.6 kohm	150 V
MC1206S4F9763T5E	976 kohm	150 V
MC1206S4F976JT5E	97.6 ohm	150 V

ALL RIGHTS RESERVED. NO PORTION OF THIS PUBLICATION, WHETHER IN WHOLE OR IN PART CAN BE REPRODUCED WITHOUT THE EXPRESS WRITTEN CONSENT OF SPC TECHNOLOGY.

SIZE DWG. NO.

A

TA-1220

ELECTRONIC FILE

TA-1220.DWG

REV

A

SPC-F005.DWG

DOC. NO. SPC-F005 \* Effective: 7/8/02 \* DCP No: 1398

SCALE: NTS

U.O.M.: Millimeters

SHEET: 5 OF 5