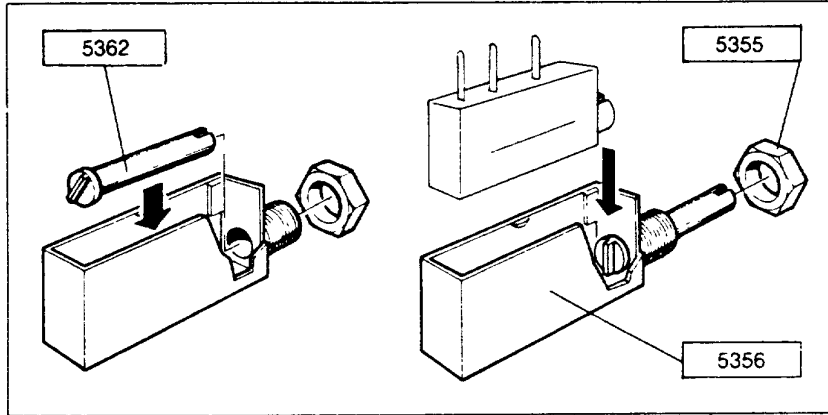
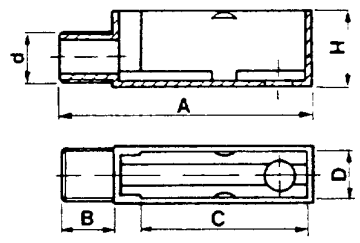


Supporti per M.G.
Trimmer Regulation Supports



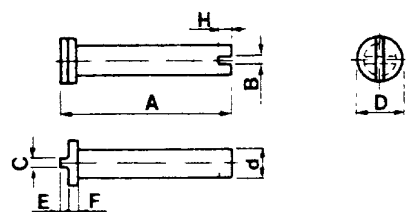
149-877.



Materiale
Nylon 6-30%v. 6

Codice	Dimensioni m/m					
	A	B	C	d	D	H
5356	29.2	6	19.5	M 6x0.75	5	9.3

Colore
Nero 2



Materiale
Acetalica 9

Codice	Dimensioni m/m							
	A	B	C	d	D	E	F	H
5362/8	8	0.7	0.6	3	4.5	0.8	0.7	1.5
5362/13	13	0.7	0.6	3	4.5	0.8	0.7	1.5
5362/18	18	0.7	0.6	3	4.5	0.8	0.7	1.5

Colore
Rosso 3