

Caractéristiques / Characteristics

La série SMV couvre la gamme de courant 0,5 A (2,1 mH) jusqu'à 8 A (0,085 mH) et a un accroissement de température maximum de 30°C à pleine charge.

La série SMV peut être utilisée pour des applications alternatives et continues.

The SMV series is available from 0,5 A (2,1 mH) up to 8 A (0,085 mH) and has a maximum temperature rise of 30°C at full load.

They can be used for all AC and DC applications up to line voltage and frequency.

• Tension nominale / Rated voltage.....	250 Vac
• Fréquence de ligne Line Frequency.....	DC à /to 440 Hz
• Plage des températures Temperature range.....	-25°C à/to +100°C
• Température ambiante au courant nominal Ambient temperature @ rated current.....	45 °C

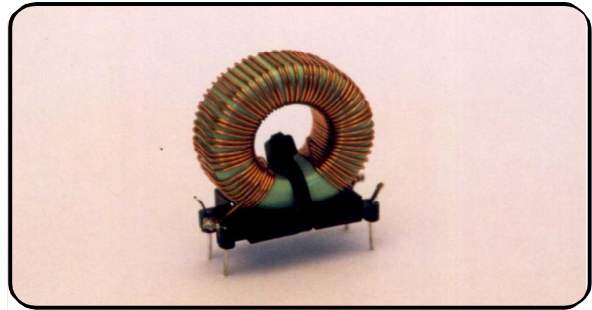
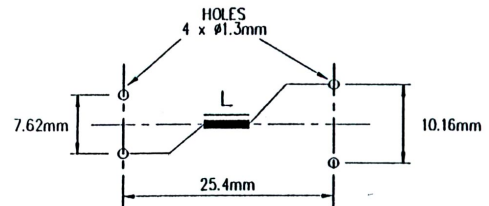
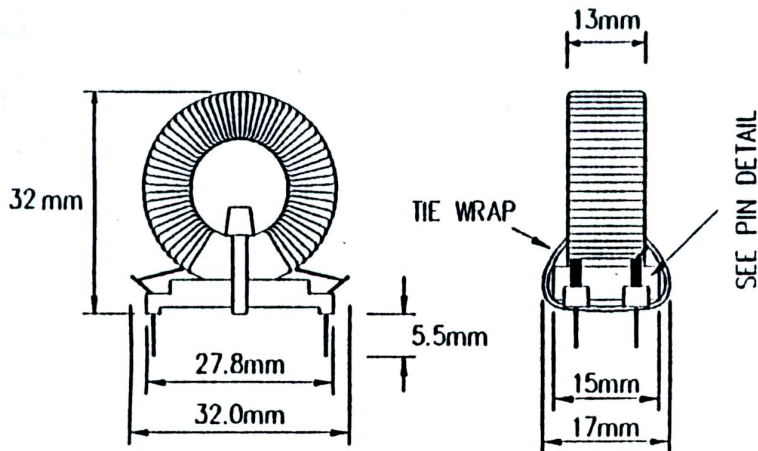


Schéma / Circuit diagram



Courant nominal Nominal current	Inductance (mH)	Resistance (mΩ)	Type Type
0.5 A	2.15	3850	SMV05
1 A	1.17	1470	SMV10
2 A	0.50	370	SMV20
3 A	0.26	140	SMV30
4 A	0.21	100	SMV40
6 A	0.12	40	SMV60
8 A	0.085	25	SMV80

Dimensions



**Détails des connexions :
Pin Details**

