

Przegląd / Survey **EP7-3C90**


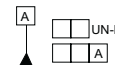

Rdzeń podstawowy / Basic core **4322 023 25701**

Waga / Weight ≈ 0.7 [g]

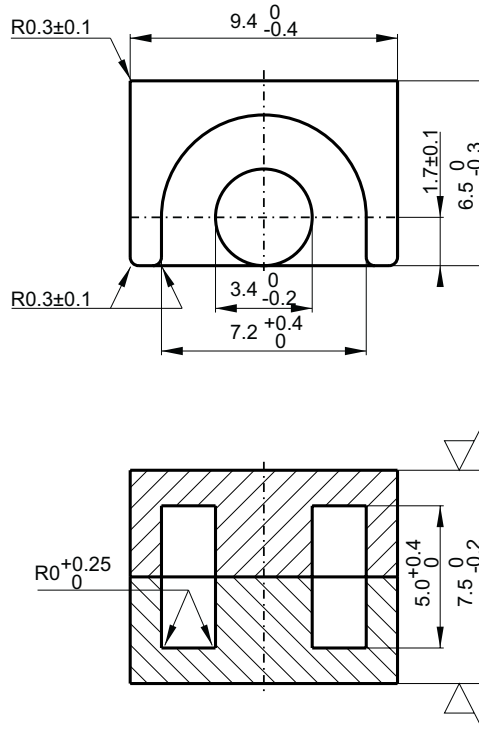
Szczelina powietrzna ; opis produktu / Air gap ; description

A _L (nH) zmierzone w kombinacji z połówką rdzenia bez szczeliny / A _L (nH) measured in combination with ungapped core half				
Nazwa Name	Numery kodów Code numbers	Wartość AI AI value AI [nH]	Szczelina powietrzna Air gap "G" [m]	Znakowanie na spodzie rdzenia Marking on core-back
EP7-3C90	4322 025 08901	1200 ± 25 %	---	3C90
EP7-3C90-A200	4322 025 09031	200 ± 5 %	53 (*)	3C90
EP7-3C90-A160	4322 025 08991	160 ± 8 %	70 (*)	3C90
EP7-3C90-A100	4322 025 08931	100 ± 5 %	120 (*)	3C90
EP7-3C90-A40	4322 025 08911	40 ± 3 %	400 (*)	3C90
A _L (nH) zmierzone w kombinacji z połówką rdzenia ze szczeliną / A _L (nH) measured in combination with gapped core half				
Nazwa Name	Numery kodów Code numbers	Wartość AI AI value AI [nH]	Szczelina powietrzna Air gap "G" [m]	Znakowanie na spodzie rdzenia Marking on core-back
EP7-3C90-E25	4322 025 08891	25 ± 3 %	765 (*)	3C90

(*) Wartość przybliżona / Approximate value

 UN-D 28 <small>Ra w mikrometrach (µm)</small>		Tolerances unless otherwise stated Tolerancja (jeśli nie ustalono inaczej) Dimensions Wymiary $\pm 3\%$ Angle Kąt		 UN-D 603		Name Nazwisko Jarosław Krawczyk		Signature Podpis Marek Kaczorowski		Date Data 03-07-17	
General Roughness Chropowość Unit Jednostka mm. Scale None Skala Brak PROJ.EURO 		MATERIAL 3C90 acc. to KPN-K1959 MATERIAŁ 3C90 zgodnie z: KPN-K1959		Check Sprawdził Approval Zatwierdził Other Inne		TYPE NUMBER / TYP 4322 023 25701		LAB REF No. ---		UNCONTROLLED COPY <small>generated electronically, conform with original up to the date of its creation</small> KOPIA NIEKONTROLOWANA <small>wygenerowana elektronicznie, zgodna z oryginałem w dniu jego zatwierdzenia</small>	
Status/Status EP7-3C90		EP7-3C90		SHEETS STRONY 1 SHEET STRONA 110-01		DATE DATA 03-07-17		A-4		Property of WŁAŚCICIEL Ferroxcube Polska Sp. z o.o. SKIERNIEWICE, POLAND	

Znakowanie: patrz strona 110-01 / Marking: see sheet 110-01



Magnetical dimensions according to: / Właściwości magnetyczne zgodne z: IEC 205

A_e : 10.7 mm ²	A_{min} : 8.55 mm ²	l_e : 15.5 mm	V_e : 165 mm ³
			Weight/Waga: ≈ 1.4 g/set

Specified value / Wartości specyfikowane

Symbol Symbol	Nominal Nominał	Unit Jednostka	Frequency Częstotliwość f [kHz]	Induction Indukcja B [mT]	Field strength Nateżenie pola H [A/m]	Temperature Temperatura t [°C]
Pv	< 0.018	W/pair	25	200	---	100
Pv	< 0.018	W/pair	100	100	---	100
Bsat	> 320	mT	25	---	250	100

 Ra w mikrometrach (µm)		Tolerances unless otherwise stated Tolerancja (jeśli nie ustalono inaczej) Dimensions Wymiary $\pm 3\%$ Angle Kąt		 UN-D 603		Name Nazwisko Jarosław Krawczyk		Signature Podpis Marek Kaczorowski		Date Data	
General Roughness Chropowatość Unit Jednostka mm.		MATERIAL acc. to MATERIAŁ 3C90 zgodnie z: KPN-K1959		Check Sprawdził Approval Zatwierdził Other Inne		Jarosław Krawczyk Marek Kaczorowski		UNCONTROLLED COPY generated electronically, conform with original up to the date of its creation KOPIA NIEKONTROLOWANA wygenerowana elektronicznie, zgodna z oryginałem w dniu jego zatwierdzenia			
Scale None Skala Brak PROJ.EURO 		EP7-3C90		TYPE NUMBER / TYP				LAB REF No.			
Status/Status				4322 023 25701				D C B A 02-07-01			
Issued by: JAN WORMS / M.B. Wydano przez:		SUPERSEDES ZASTĘPUJE		SHEETS STRONY 1 SHEET STRONA 110-02		DATE DATA 02-07-01		A-4			
M.B.		Property of WŁAŚCICIEL		Ferroxcube Polska Sp. z o.o. SKIERNIEWICE, POLAND				DATE DATA 02-07-01			