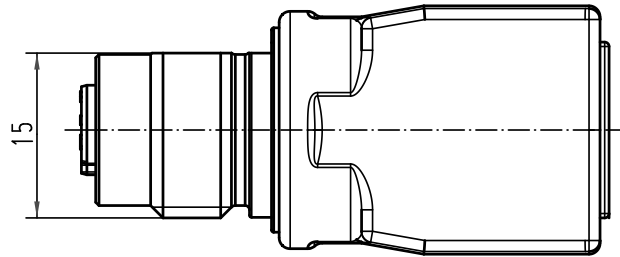
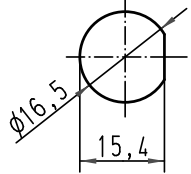
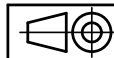
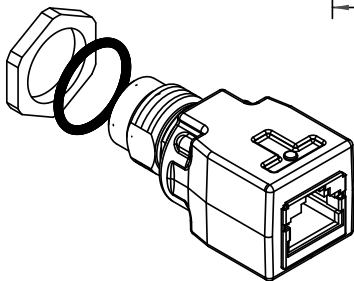
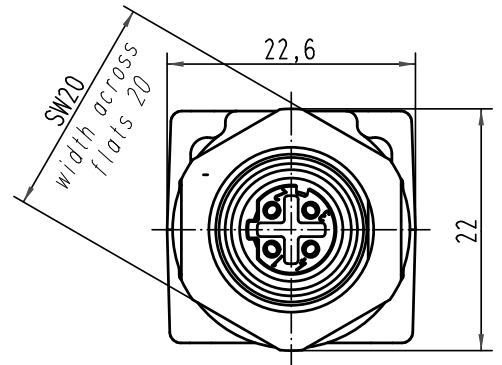
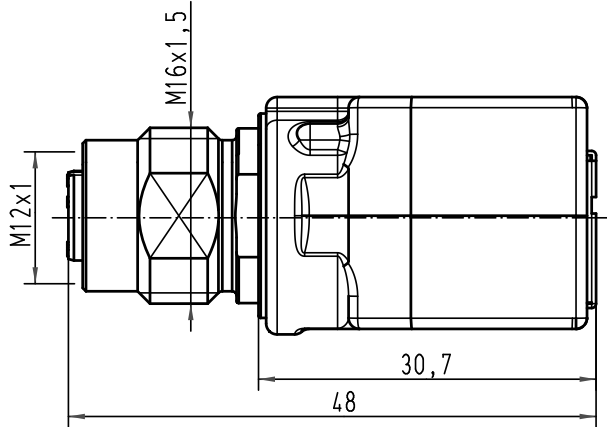
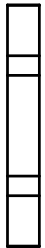
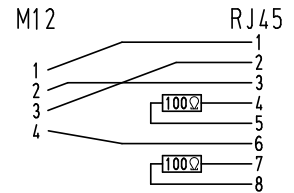


Alle Rechte vorbehalten/ All rights reserved

Montageausschnitt/
panel cut out



Stromlaufplan/ schematic diagram



All Dimensions in mm
Original Size DIN A 4

Techn. Character.

Nicht tolerierte Maß/Free size tolerances

			Detail.		Insp.		Stand.	
			Dat.	Name				
			15.05.06	DY				
				SP				
413712	03.03.08	DY						
412214								
Mod.	Dat.	Name						

Maßstab/Scale
2:1

Adapter M12-RJ45 gerade
adaptor M12-RJ45 straight

HARTING Electric GmbH & Co. KG
D-32339 Espelkamp



TB 21 03 381 2400
Sub.

Blatt/ page