

Magnetadapter

*Zur Kontaktierung
von Schraubenköpfen*

*Für sichere Anwendungen
in CAT III und CAT IV*

Magnetic Adapters

*For connection
of screw heads*

*Can be safely used
in CAT III and CAT IV*

Adaptateurs magnétiques

*Pour la connexion
de têtes de vis*

*Utilisations en toute sécurité
en CAT III et CAT IV*

Magnetadapter zur Kontaktierung von Schraubköpfen

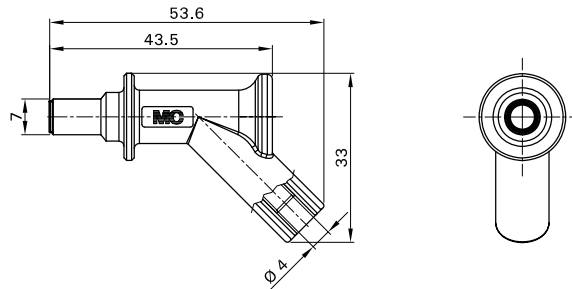
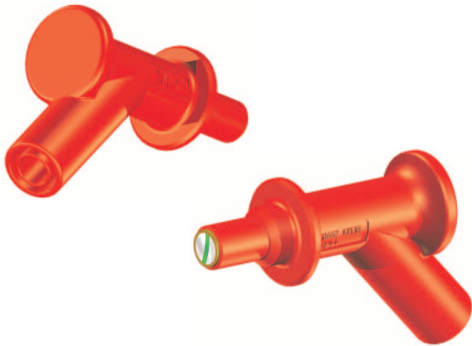
Die neuen Magnetadapter ermöglichen das schnelle und sichere Kontaktieren von Schraubköpfen. Die Magnetspitze besteht aus einem starken Magnetstab, der im Sandwich-Verfahren zwischen 2 Eisenpolen angebracht ist und so eine besonders hohe Haftkraft bewirkt. Die leicht konkave Form der Magnetspitze sorgt für guten Kontakt auch an gewölbten Schraubköpfen. Ausführungen für Messkategorie CAT III und CAT IV.

Magnetic Adapters for Connection of Screw Heads

The new magnetic adapters allow fast and safe connection to screw heads. The magnetic tip consists of a powerful magnetic bar sandwiched between two steel poles to give particularly strong adhesion. The slightly concave shape of the magnetic tip ensures a good contact even with domed screw heads. Available in versions for measurement category CAT III and CAT IV.

Adaptateurs magnétiques pour la connexion de têtes de vis

Les nouveaux adaptateurs magnétiques permettent une connexion rapide et sûre de têtes de vis. L'embout magnétique se compose d'un barreau aimanté, pris en sandwich entre deux pôles en acier. La forme légèrement concave de l'embout magnétique garantit un bon contact, même sur des têtes bombées. Applications en catégories de mesure CAT III & IV.

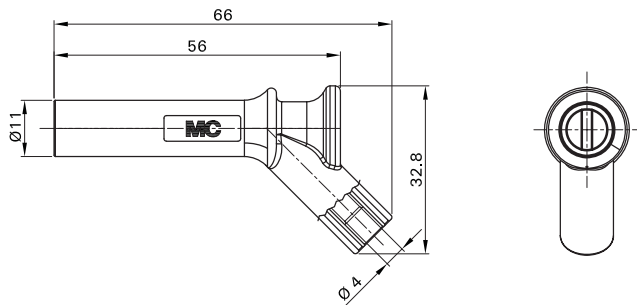
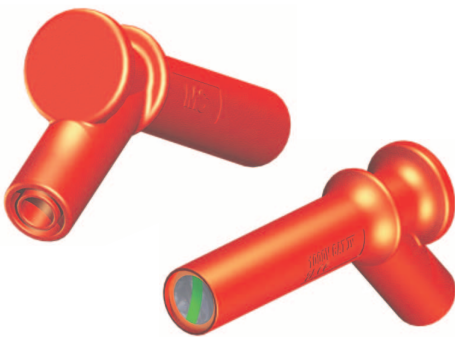
XMA-7


Magnetadapter zur Kontaktierung von Schraubköpfen mit starrer Ø 4 mm-Buchse im Isolierkörper, geeignet zur Aufnahme federnder Ø 4 mm-Stecker mit starrer Isolierhülse.

Magnetic adapter for connection of screw heads with rigid Ø 4 mm socket in insulator, suitable for mating with spring-loaded Ø 4 mm plugs with rigid insulating sleeve.

Adaptateur magnétique pour la connexion de têtes de vis. Avec une douille Ø 4 mm rigide dans le corps isolant adaptée à la connexion de fiches Ø 4 mm élastiques à fourreau isolant rigide.

Type Type Type	Best.-Nr. Order No. N° de Cde	Bemessungsspannung / -strom Rated voltage / current Tension / intensité assignée	Magnet-Durchmesser Diameter of magnet Diamètre de l'aimant		*Farben *Colours *Couleurs
XMA-7	66.9516-*	1000 V, CAT III / 2 A	Ø 7 mm	Ni CE	21 22 23

XMA-11


Magnetadapter zur Kontaktierung von Schraubköpfen mit starrer Ø 4 mm-Buchse im Isolierkörper, geeignet zur Aufnahme federnder Ø 4 mm-Stecker mit starrer Isolierhülse.

Magnetic adapter for connection of screw heads with rigid Ø 4 mm socket in insulator, suitable for mating with spring-loaded Ø 4 mm plugs with rigid insulating sleeve.

Adaptateur magnétique pour la connexion de têtes de vis. Avec une douille Ø 4 mm rigide dans le corps isolant adaptée à la connexion de fiches Ø 4 mm élastiques à fourreau isolant rigide.

Type Type Type	Best.-Nr. Order No. N° de Cde	Bemessungsspannung / -strom Rated voltage / current Tension / intensité assignée	Magnet-Durchmesser Diameter of magnet Diamètre de l'aimant		*Farben *Colours *Couleurs
XMA-11	66.9515-*	1000 V, CAT IV / 2 A	Ø 11 mm	Ni CE	21 22 23 24 25 28 29