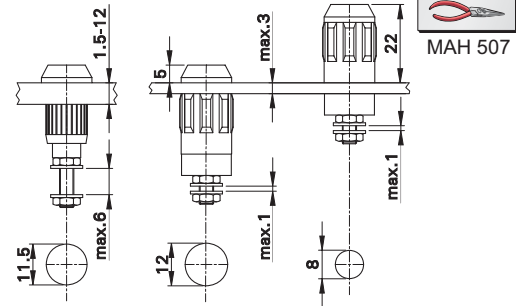
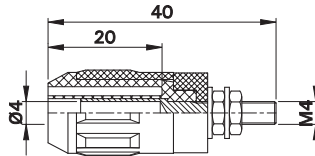


Ø 4 mm-Universalbuchsen

Ø 4 mm Universal Sockets

Douilles Ø 4 mm à montage universel

XUB-G



Isolierte, starre Ø 4 mm-Buchse, geeignet zur Aufnahme federnder Ø 4 mm-Stecker mit starrer Isolierhülse. Messingdrehteil. Montage durch Aufbau, Einbau oder Einpressen in Bohrungen von Platten oder Gehäusen aus Kunststoff, Metall etc.

Anschluss: Gewindebolzen M4.

Insulated Ø 4 mm rigid socket accepting spring-loaded Ø 4 mm plugs with rigid insulating sleeve. Machined brass. The socket is surface-mounted, assembled flush or pressed into predrilled panels of plastic, metal etc.

Connection: Threaded bolt M4.

Douille rigide Ø 4 mm, adaptée à la connexion de fiches Ø 4 mm élastiques à fourreau rigide. Laiton décollété. Douille se monte en saillie, s'emmanche ou se visse dans des perçages de panneaux ou de boîtiers plastiques, métalliques...

Raccord : Embout fileté M4.

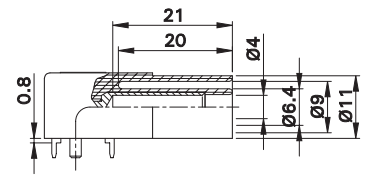
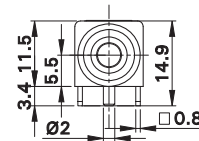
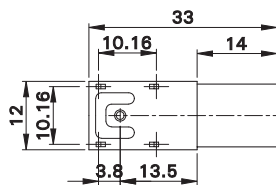
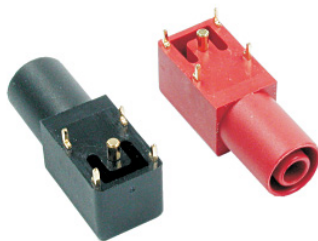
Typ Type Type	Best.-Nr. Order No. N° de Cde	Bemessungsspannung / -strom Rated voltage / current Tension / intensité assignée		*Farben *Colours *Couleurs
XUB-G	66.9684-*	600 V ¹⁾ , CAT II ~ 1000 V ²⁾ , CAT II / 20 A		
1) Aufbau 2) Einbau oder Einpressen		1) Surface-mounted 2) Assembled flush or pressed in	1) Montage en saillie 2) Vissage ou emmanchement	
Zubehör		Accessories	Accessoires	
Einpressdorn: MB4-S (→ Seite 193)		Press-in tool: MB4-S (→ page 193)	Outil d'emmanchement : MB4-S (→ page 193)	

Ø 4 mm-Winkelbuchsen

Ø 4 mm Angled Sockets

Douilles coudées Ø 4 mm

SLB4-I/90



Isolierte, starre, 90° abgewinkelte Ø 4 mm-Buchse, geeignet zur Aufnahme federnder Ø 4 mm-Stecker mit starrer Isolierhülse. Messingdrehteil.

Anschluss: Rundstift Ø 2 mm und Kontakte für die Montage auf Printplatten.

Insulated, right-angled Ø 4 mm rigid socket accepting spring-loaded Ø 4 mm plugs with rigid insulating sleeve. Machined brass.

Connection: Ø 2 mm round pin and contacts for mounting on printed-circuit boards.

Douille rigide Ø 4 mm, isolée, coudée à 90°. Adaptée à la connexion de fiches Ø 4 mm élastiques à fourreau rigide. Laiton décollété.

Raccord : Broche Ø 2 mm et contacts pour montage sur circuit imprimé.

Typ Type Type	Best.-Nr. Order No. N° de Cde	Bemessungsspannung / -strom Rated voltage / current Tension / intensité assignée		*Farben *Colours *Couleurs
SLB4-I/90	23.3200-*	1000 V, CAT III / 24 A		