

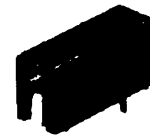
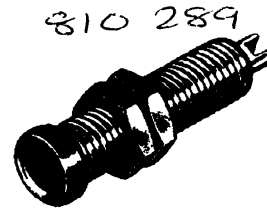
# HIRSCHMANN

Rheinmetall Elektronik

## Laborprogramm 4 mm

Laboratory equipment 4 mm

Gamme de laboratoire 4 mm



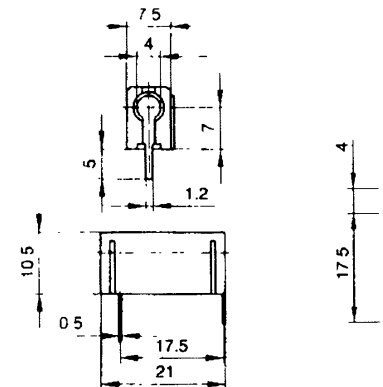
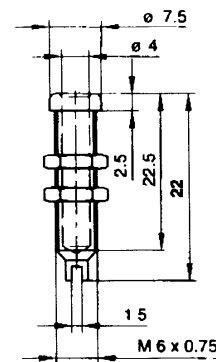
Typ Type Type  
 Verpackungseinheit Packaging quantity Unité d'emballage  
 Bestell-Nr Order no No ref

**BU 20**  
 200 Stück pieces pièces  
 930 177 - 000

**PB 4**  
 50 Stück pieces pièces  
 973 582 - 100  
 973 582 - 101

**PK 10**  
 100 S  
 930 0  
 930 0  
 930 0  
 930 0  
 930 0  
 930 0

Zeichnung Drawing Plan



Beschreibung Description Description

**Blanke ø 4 mm Buchse**  
**Messing vernickelt mit**  
**Lötanschluss.**  
 Bright metal 4 mm diameter  
 nickel-plated brass socket with  
 solder connection.  
 Douille de ø 4 mm nue en laiton  
 nickelé, avec raccord à souder

**ø 4 mm Prüfbuchse für Leiter-**  
**platten zum Messen und**  
**Prüfen während des Betriebs.**  
**Zusätzliche Befestigung der**  
**Prüfbuchse mit Zylinderblech-**  
**schraube BZ 2,2 DIN 7971 an**  
**der Leiterplatte möglich.**  
**Durchgehende ø 4 mm Buchse**  
**Messing verzinkt.**  
 4 mm diameter test socket for  
 measuring and testing printed  
 boards during operation. The test  
 socket may also be mounted on  
 the printed board using a BZ 2.2  
 DIN 7971 pan-head, self-tapping  
 screw. Tin-plated brass through-  
 hole 4 mm diameter socket.  
 Douille de mesure ø 4 mm pour  
 platines de circuits imprimés,  
 permettant d'effectuer des  
 mesures et des contrôles en  
 cours de fonctionnement. La  
 fixation complémentaire de la  
 douille sur la platine peut être  
 assurée par une vis à tête BZ 2,2  
 DIN 7971. Douille traversante en  
 laiton étamé de ø 4 mm

**Polkl**  
**und u**  
**kopf.**  
**aus N**  
**ø 2 m**  
**in Ge**  
**tafeln**  
 Pole t  
 and c  
 4 mm  
 brass  
 diame  
 install  
 and s  
 Borne  
 imper  
 ø 4 m  
 trou t  
 Prévu  
 châss  
 tablea

Technische Daten Technical data Données techniques  
 • **Betriebsspannung** Rated voltage Tension de service  
 • **Betriebsstrom** Rated current Intensité nominale  
 • **Durchgangswiderstand** Volume resistance Résistance interne  
 • **Temperaturbereich** Temperature range Plage de température  
 • **Anschlussart** Type of connection Mode de branchement

**60 V DC**  
**16 A**  
**5 mΩ**  
**-25°C ... +100°C**  
**löten**  
 soldered  
 à souder  
**ø 6 mm**

**60 V DC**  
**16 A**  
**5 mΩ**  
**-25°C ... +85°C**  
**löten**  
 soldered  
 à souder

**60 V [**  
**16 A**  
**2 mΩ**  
**-25°C**  
**M 4 G**  
 M 4 t  
 Fileta  
**ø 6 m**

• **Einbauöffnung** Installation hole Ouverture de montage