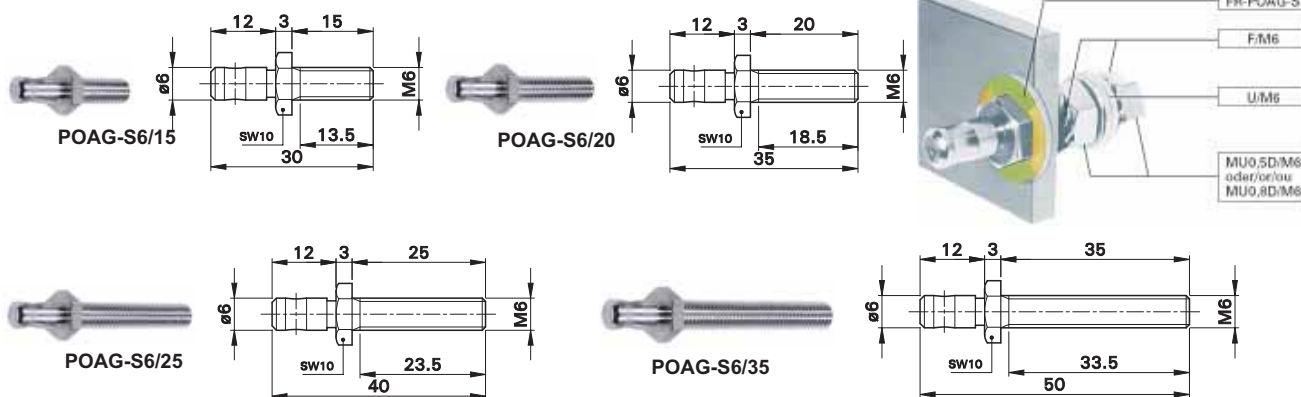


**Steckverbinder
für den Potenzialausgleich**
**Plug Connectors
for Potential Equilization**
**Connecteurs pour
liaisons équipotielles**
POAG-S6/...


Ø 6 mm-Stecker aus vernickeltem Messing zum Anschrauben an Geräte, Betten oder Wand-schienen für den Potenzialausgleich. Vier Normlängen lieferbar, andere Längen auf An-frage. **Lieferung ohne Montagematerial!**

Ø 6 mm plugs made of nickel-plated brass, to screw into instruments, beds or wall rails for po-tential equilization. Delivered in four standard lengths, other lengths on request. **The assembly material is not supplied!**

Fiches Ø 6 mm en laiton, nickelées à visser sur appareils, lits ou rails muraux pour liaisons équipotielles. Livrables en quatre longueurs standard. Autres longueurs sur demande ! **Livrées sans matériel de fixation !**

Typ Type Type	Best.-Nr. Order No. N° de Cde		
POAG-S6/15	04.0056	Ni	TUV
POAG-S6/20	04.0057	Ni	TUV
POAG-S6/25	04.0058	Ni	TUV
POAG-S6/35	04.0059	Ni	TUV

Montagematerial

Farbmarkierungsscheibe:
FR-POAG-S, Best.-Nr. 14.5010
Fächerscheibe (DIN 6798):
F/M6, Best.-Nr. 08.0704
Mutter (DIN 439):
MU0,5D/M6, Best.-Nr. 08.0501
Mutter (DIN 934):
MU0,8D/M6, Best.-Nr. 08.0502
U-Scheibe (DIN 125):
U/M6, Best.-Nr. 08.0601

Assembly material

Colour code washer:
FR-POAG-S, Order No. 14.5010
Serrated lock washer (DIN 6798):
F/M6, Order No. 08.0704
Nut (DIN 439):
MU0,5D/M6, Order No. 08.0501
Nut (DIN 934):
MU0,8D/M6, Order No. 08.0502
Washer (DIN 125):
U/M6, Order No. 08.0601

Matériel de fixation

Rondelle de repérage :
FR-POAG-S, N° de Cde 14.5010
Rondelle éventail (DIN 6798) :
F/M6, N° de Cde 08.0704
Écrou (DIN 439) :
MU0,5D/M6, N° de Cde 08.0501
Écrou (DIN 934) :
MU0,8D/M6, N° de Cde 08.0502
Rondelle (DIN 125) :
U/M6, N° de Cde 08.0601

