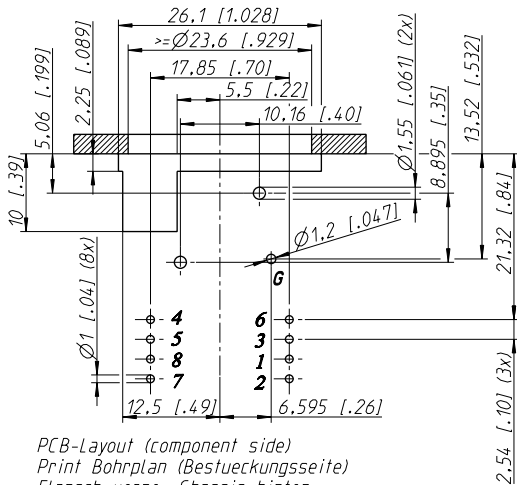
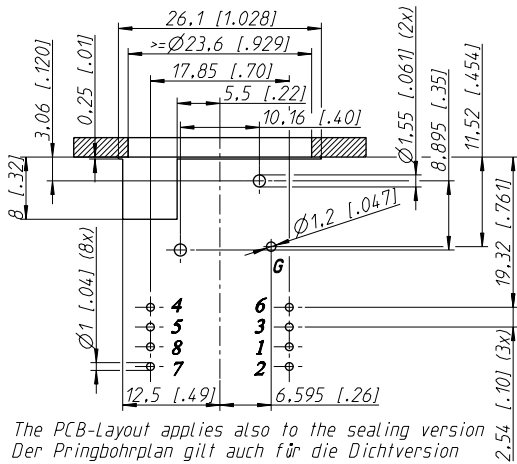


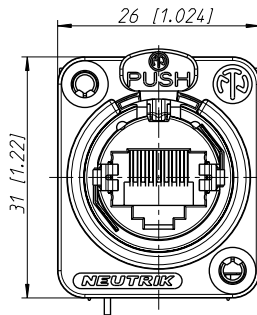
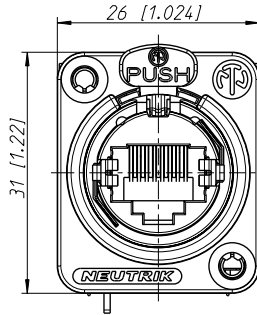
PCB-Layout (component side)  
 Print Bohrplan (Bestueckungsseite)  
 Flansch und Chassis an Frontplatten-Rueckseite:  
 flange and chassis fixed at frontpanel-rear side:



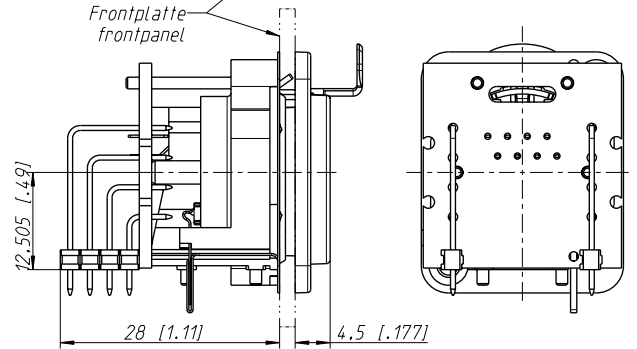
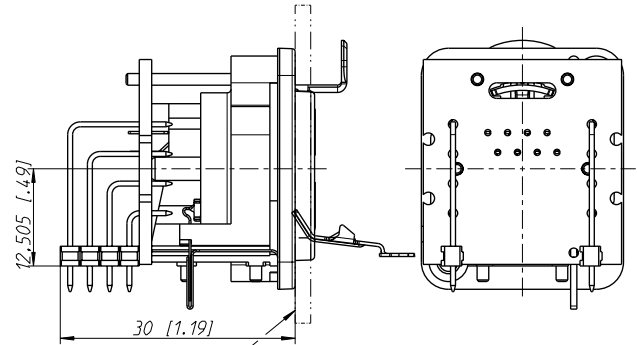
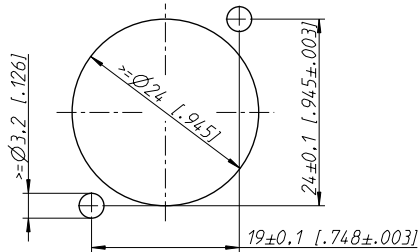
PCB-Layout (component side)  
 Print Bohrplan (Bestueckungsseite)  
 Flansch vorne, Chassis hinten:  
 flange at frontside, chassis at rear side of panel:



The PCB-Layout applies also to the sealing version  
 Der Pringbohrplan gilt auch für die Dichtversion



Frontplattenausschnitt (Rueckseite)  
 panel cut out (rear side)



Allgemeintoleranzen ISO 2768-m	Werkstoff -	Massstab: 2:1 (A3)	Gezeichnet	Datum	Name
			Freigegeben	21.08.07	Mijatovic
Zeichnung urheberrechtlich geschuetzt! (DIN 34) (C)	-	-	Geändert	16.11.07	Mijatovic
			Benennung	NE8FDH-C5E	
NE8FDH-C5E			Aend.-Nr.	A	
NEUTRIK AG FL-9494 SCHAAN			Ersatz fuer:	Blatt 1 von 1 Bl.	
			Zeichn. Nr.	ST-NE8FDH-C5E	