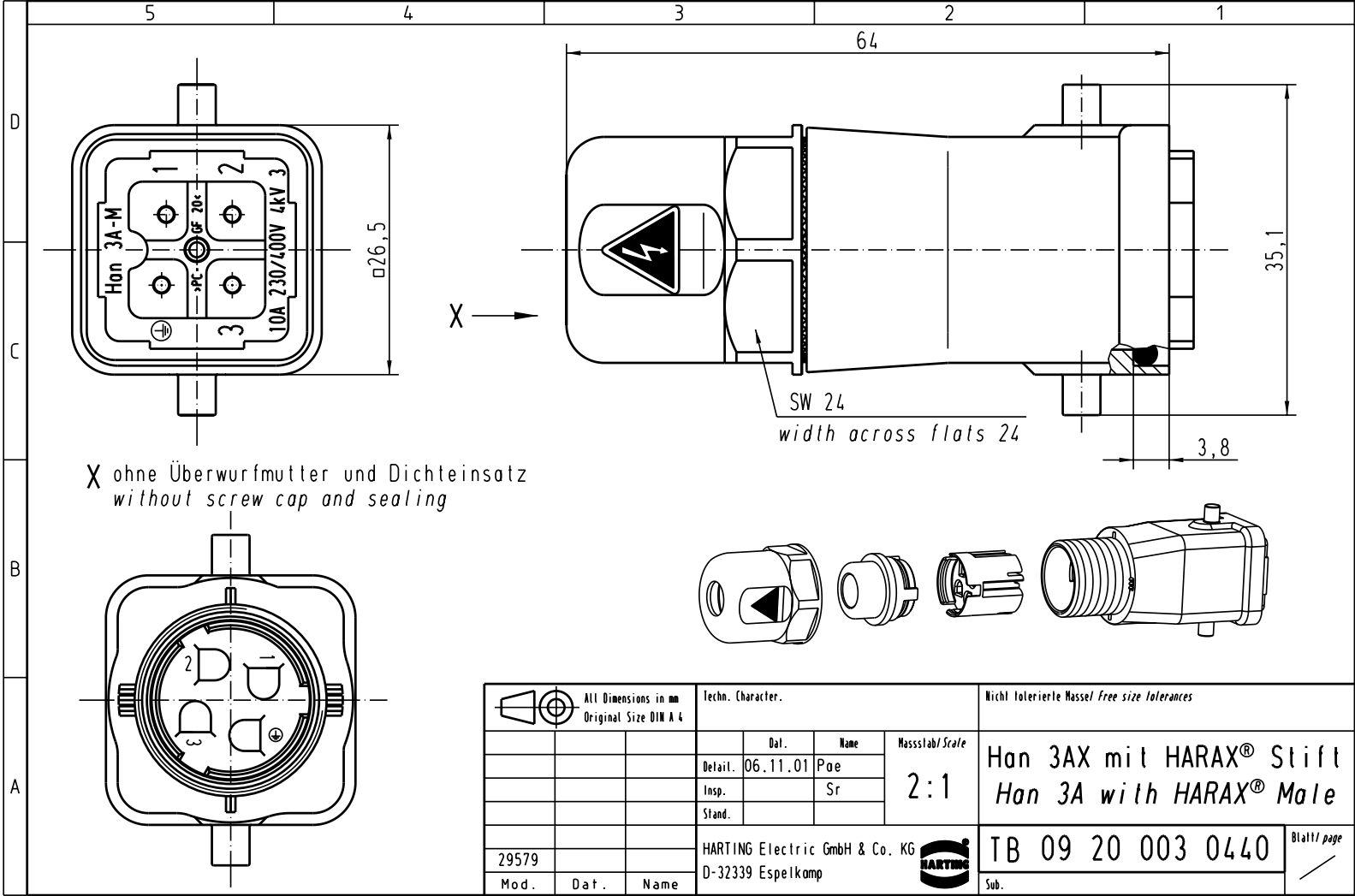


Alle Rechte vorbehalten/ All rights reserved



X ohne Überwurfmutter und Dichteinsatz
without screw cap and sealing

	All Dimensions in mm Original Size DIN A 4			Techn. Character.			Nicht tolerierte Masse/ free size tolerances			
				Dat.	Name	Masstab/Scale	Han 3AX mit HARAX® Stift Han 3A with HARAX® Male			
				Detail.	06.11.01	Pae				
				Insp.		Sr				
			Stand.			2:1				
29579			HARTING Electric GmbH & Co. KG				TB 09 20 003 0440			Blatt/ page
Mod.	Dat.	Name	D-32339 Espelkamp				Sub.			