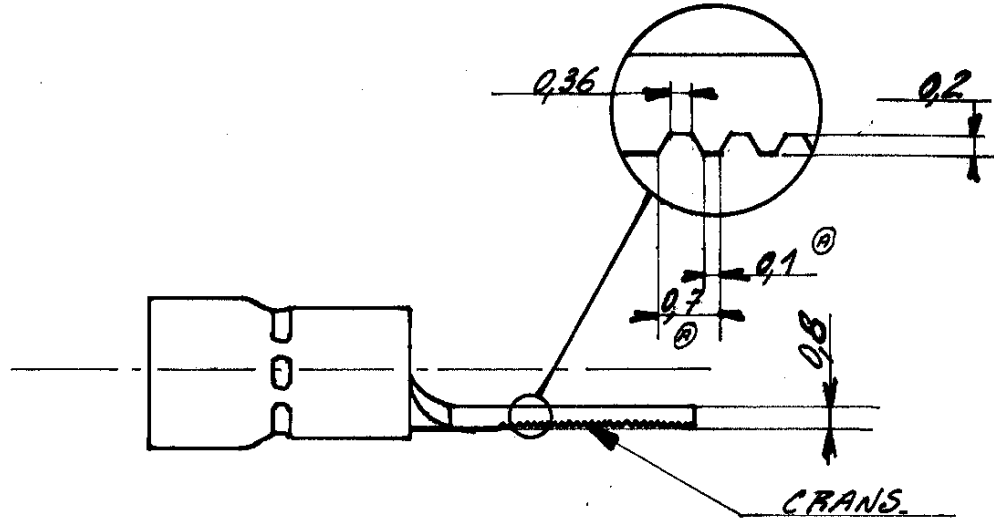


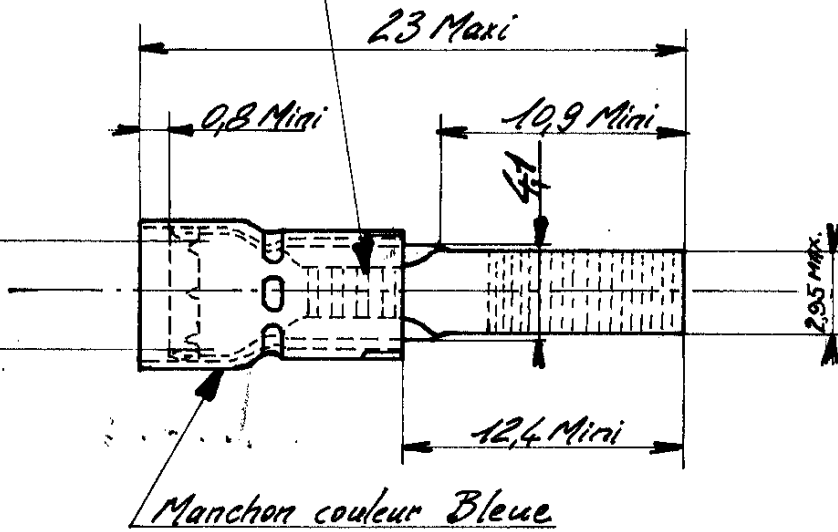
NUMÉRO
C-131330

LES COTES SONT DONNÉES EN mm ET NE DOIVENT PAS ÊTRE RELEVÉES A L'ÉCHELLE SUR LE DESSIN.



Pour isolant de $\phi 2.9$ à $\phi 4.3$

SERRATIONS



2-131330 - 1 monté sur bande

© 1967 BY AMP INCORPORATED. ALL RIGHTS RESERVED. AMP PRODUCTS COVERED BY PATENTS AND/OR PATENTS PENDING.

DESSIN CLIENT
UNIQUEMENT POUR RÉFÉRENCES

D Revised 02/86 CR

MATIÈRE ET FINITION
Cuivre étamé!

AMP

C 2,95 MAX. ÉTAIT 3*03 22X11 00 CR

95 DE FRANCE PONTOISE

B Ajouté mixe sur bande CR 15-X-77

CLASSE P.I.D.G.

A Révisé CR 17-X-67

DIMENS - FIL ISOLANT
Serrures $\phi 2,6$ de $\phi 2,9$ à $\phi 4,3$

TYPE B.S.

DIFF 9

IND CHANGEMENT DES VER DATE

TOLERANCES SAUF INDICATION
 ± 0.3 $\pm 5^\circ$

ECHELLE

LOC NO **FA C-131330** REV

DESSINÉ *Through G. 15-X-67* APPROUVÉ

VERIFIÉ

COSSE A EMBOUT.

7