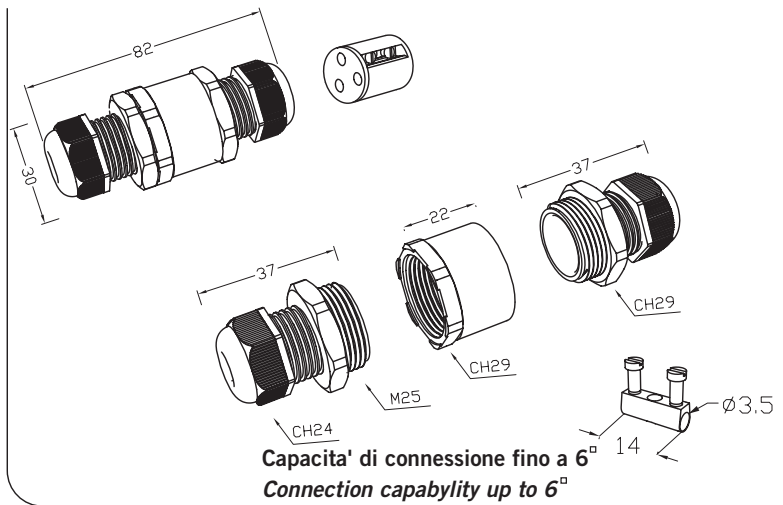




TH390

PATENTED IP68

2/3 poli



Capacità di connessione fino a 6°
Connection capability up to 6°

Morsetteria coassiale ad elevato grado IP. Versione 2 o 3 poli. Viti imperdibili.

Terminal block 2 or 3 poles with high IP rate. Captive screw.

Dati tecnici - Technical data

| | | |
|---------------------------------|--|---|
| 32A | 4 ° | IP68 |
| 250-450V | T85° C | 2-5 BAR |
| Poli - Poles | H05SS-F | Cavo - Wire |
| | Min. | Max. |
| 2p-3p | 3G 1.5mm ² | 3G 4mm ² |
| Coppia torsione Torque force | Tube-Corpo pressacavo Tube-Cable gland body | Corpo pressacavo-Dado Cable gland body-Nut |
| 2p "I-L" | 2.5 Nm Ø 29 | 2.5 Nm Ø 24 |
| 3p "I-L-T" | 2.5 Nm Ø 29 | 2.5 Nm Ø 29 |

Materie prime - Raw materials

Materia plastica - Plastics

| | |
|--------------------------|--------|
| PA66 UL94 V2 GWT 850°C | -20°C |
| PA66GF UL94 VO GWT 960°C | +125°C |
| ■ Nero - Black | |

Gomme - Rubbers

Gommini- sealing inserts: TPE-V
Guarnizioni - seals: SILICONE silicon

Bussole- Insert

M3 Acciaio zincato passivato
Zinc passivated steel

| | | | |
|-----------------------------------|-------------------------------------|---|--|
| Ottone nichelato Nickled brass | Bussola cieca End barrier insert | 1 | |
| | Bussola STD STD insert | 2 | |
| | Bussola WP WP insert | 3 | |

Norme - Standards

EN60529:1991+A1:2000-
IPX8:20MT/50MT-PROF;60 MIN
EN 60998-1:2004
EN 60998-2-1:2004



Codice - Part number

T H B . 3 9 0 . X X X

Min-Max Ø cavo - cable Ø 5÷13 mm

2 poli

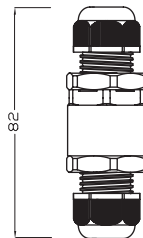


THB.390.A1B
THB.390.A2B
THB.390.A3B

3 poli



THB.390.A1A
THB.390.A2A
THB.390.A3A



2 poli

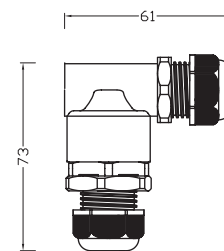


THB.390.B1B
THB.390.B2B
THB.390.B3B

3 poli



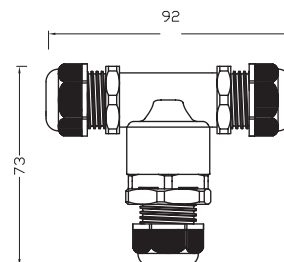
THB.390.B1A
THB.390.B2A
THB.390.B3A



3 poli



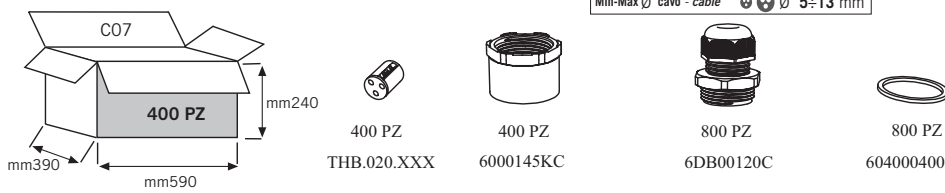
THB.390.C1A
THB.390.C2A
THB.390.C3A



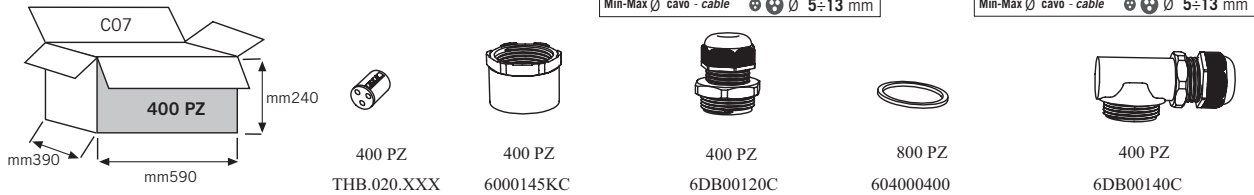
Eventuali modifiche e migliorie sui dati tecnici o sul prodotto potranno essere effettuate senza preavviso.
All technical data or other eventual product modifications and improvements can be carried out without notice

Kit di fornitura non assemblato THB Unassembled kit THB

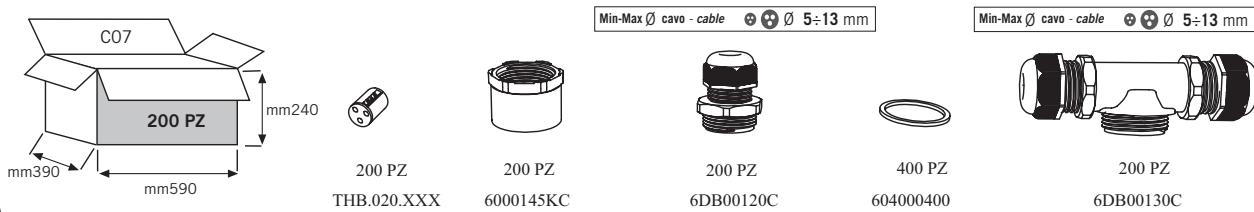
VERSIONE LINEARE "I" VERSION



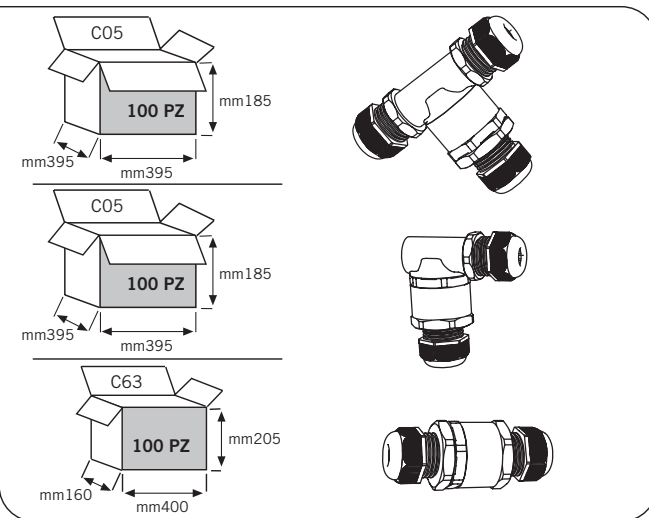
VERSIONE A "L" "L" VERSION



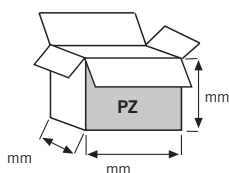
VERSIONE A "T" "T" VERSION



Kit di fornitura assemblato THZ Assembled kit THZ

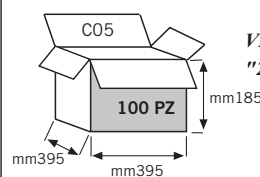


Kit di fornitura con versionamenti e confezionamenti speciali THK Special custom packed version THK



Kit di fornitura imbustati THR Fare riferimento a catalogo THR Retail packed kit THR Please refer to THR Retail Catalogue

THR.390.SXX



VERSIONE A "2-3P"
"2-3P" VERSION



Nota: su richiesta è possibile montare in ingresso il pressacavo COD.604001300 per cavi da Ø8÷17

Note: On request available with cable clamp cod.604001300 for Ø8÷Ø17 cables at input

Vedi istruzioni di assemblaggio
Refer to user instructions