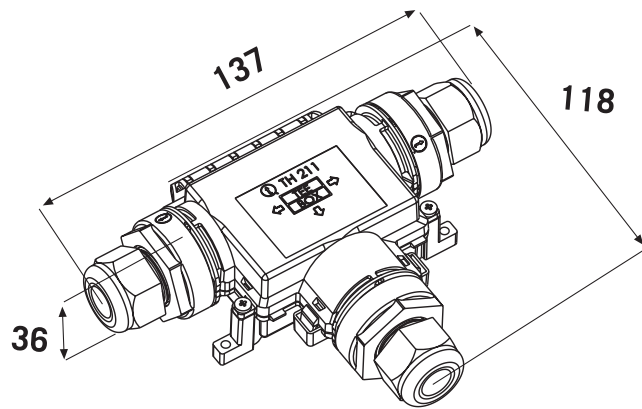




TH211

IP54
IP65



Dimensioni interne utili 57,5x44,5x26

Internal useful dimensions: 57,5x44,5x26

Scatola di protezione IP54-65 per morsettiere speciali Techno, morsettiere standard, circuiti stampati, trasformatori, ecc....

IP54-65 rated multi-way connector box to be used with Techno terminal blocks, standard terminal blocks, printed circuits, transformers, etc..

Dati tecnici - Technical data

Min-Max \varnothing cavo-cable 5÷17mm

Vedi per scelta accessori -gommini dadi, morsettiere per personalizzare il vostro prodotto

See for choice of other accessories-rubber seals, nuts, terminal blocks to personalise your item

Materie prime - Raw materials

Materia plastica - Plastics

PA66 UL94 V2 GWT 850°C

Nero - Black

Grigio - Grey
RAL 7035

-20°C

+125°C

Gomme - Rubbers

TPE-V- SILICONE- SEBS



Vite 3 x 12 INOX
Screw 3 x 12 STAINLESS STEEL

Norme - Standards

EN 60529:1991 + A1:2000



Codice - Part number

T H A . 2 1 1 . X X X



THA.211.A1A Nero - Black } IP65
THA.211.A2A Grigio - Grey }
THA.211.A1B Nero - Black } IP54
THA.211.A2B Grigio - Grey }



THA.211.B1A Nero - Black } IP65
THA.211.B2A Grigio - Grey }
THA.211.B1B Nero - Black } IP54
THA.211.B2B Grigio - Grey }



THA.211.C1A Nero - Black } IP65
THA.211.C2A Grigio - Grey }
THA.211.C1B Nero - Black } IP54
THA.211.C2B Grigio - Grey }



THA.211.D1A Nero - Black } IP65
THA.211.D2A Grigio - Grey }
THA.211.D1B Nero - Black } IP54
THA.211.D2B Grigio - Grey }

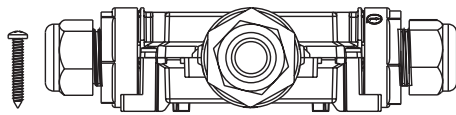
Eventuali modifiche e migliorie sui dati tecnici o sul prodotto potranno essere effettuate senza preavviso.
All technical data or other eventual product modifications and improvements can be carried out without notice



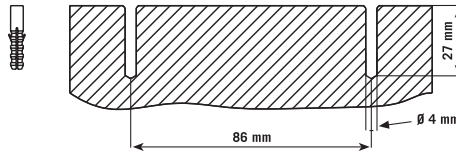
Accessori per il fissaggio - Fixing accessories

Schema di fissaggio - Fixing scheme

601000500
Ø 2.95 x 25 mm



604000100
Ø 4 x 20 mm



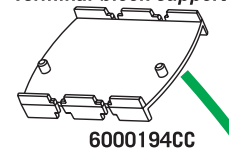
Accessori per cavo max Ø 14 mm - Cable accessories, max Ø 14 mm

- | | | | | |
|--|--|--|-------------------------|-----------|
| | 6DB000800 Double Yellow Seal | Ø _e 15,5 - Ø _i 8 | | Ø 5±14mm |
| | 604001800 Yellow Seal | Ø _e 15,5 - Ø _i 12 | | Ø 9±14mm |
| | 600012500 Yellow Seal | Ø _e 15,5 | 2 Fori - 2 Holes | Ø 3,5 |
| | 600012600 Yellow Seal | Ø _e 15,5 | 3 Fori - 3 Holes | Ø 3,5 |
| | 600018200 Yellow Seal | Ø _e 15,5 | 4 Fori - 4 Holes | Ø 3,5 |
| | 600012700 Yellow Seal | Ø _e 15,5 | Asola - Slot | Ø 11x5,5 |
| | 600013600 Yellow Seal | Ø _e 15,5 | 1 Foro - 1 Hole | Ø 3,5 |
| | 600013700 Yellow Seal | Ø _e 15,5 | Foro Cieco - Blind Hole | |
| | 604001100 Black Seal | Ø _e 15,5 - Ø _i 8,5 | | Ø 5±9mm |
| | 6000087LF Riduzione Adapter | Foro - Hole Ø 9 | } Per dado for nut | CH Ø 24mm |
| | 6000156LF Foro cieco Blind hole | Foro - Hole Ø 9 | | |

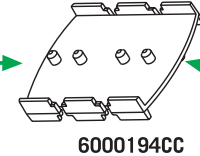
Morsettiere Techno applicabili - vedi schede prodotto per eventuale scelta versione.
Applicable Techno terminal blocks - see product data sheets to choose suitable version.

THC.027.A1A

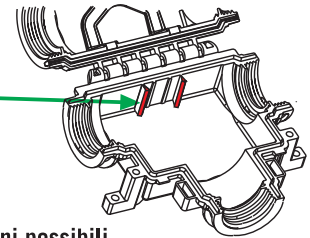
Supporto morsettiere
Terminal block support



TH 26 3-5 poli / 3-5 poles



TH 029



Esempi di altre applicazioni possibili
Some other possible applications

Morsettiere, circuiti stampati e trasformatori
Terminal blocks, printed circuits and transformers



Kit di fornitura non assemblato THA Unassembled kit THA

THA.211.XXX

50 PZ (Terminal block)

100 PZ (Screws)

150 PZ (Nuts)

Box dimensions: mm390 x mm590 x mm240

Kit di fornitura assemblato THZ Assembled kit THZ

THZ.211.XXX

50 PZ (Assembled terminal block)

Box dimensions: mm390 x mm590 x mm240

Kit di fornitura imbustati THR Fare riferimento a catalogo THR Retail packed kit THR Please refer to THR Retail Catalogue

THR.211.SXX

20 CONF (Terminal blocks)

1 CONF (Screws)

1 PZ (Nuts)

Box dimensions: mm160 x mm400 x mm205

Kit di fornitura con versionamenti e confezionamenti speciali THK Special custom packed version THK

THK.211.XXX

PZ (Terminal block)

Box dimensions: mm x mm x mm

Vedi istruzioni di assemblaggio
Refer to user instructions

