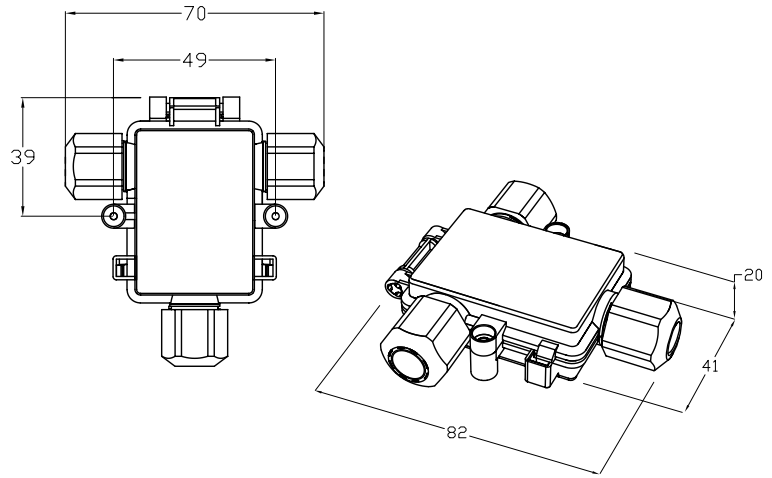




TH200

PATENTED IP67



Scatola di protezione ad elevato grado IP per morsettiere universali a 3 poli passo 8-10. Cerniera ultra resistente.

Kit di fornitura: particolari non assemblati. Scatola + dadi Ø 9,5.

High IP rates protective box for universal 3- pole-terminal blocks (pitch 8-10). Extra strong hinge.

Supply kit: items not assembled. Box + nuts Ø 9,5.

Dati tecnici - Technical data(*)

Min-Max Ø 4÷10mm

Materia plastica - Plastic Material
SEBS-RUBBER

PA66 UL94 V2 GWT 850°C **-20°C**

Nero - Black **+125°C**

Consigliato per Ø cavi
Suggested for Ø cable

Dadi foro
Nut hole Ø 9,5 7÷9,5mm

Dadi foro
Nut hole Ø 7,5 4÷7mm

Riduzione per dado consigliata per cavi
silicone
Adapter nut suggested for silicon cable

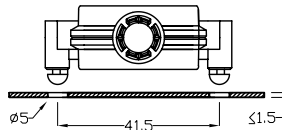


(*) EN 60335-60529

Codice - Part number

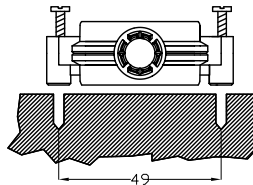
T H A . 2 0 0 . X 2 X

Sistema di fissaggio SNAP IN - SNAP IN fixing system



THA.200.F2E Nero - Black

Fissaggio con viti - Screws version fixing



THA.200.E2E Nero - Black

Accessori - Accessories



601000500 Vite - Screw
Ø 2,9x25 mm



604000100
Ø 4x20 mm

WIRE RANGE

- | | | | | | |
|--|------------------|-------------|-------------------------|--|------------|
| | 6000086MH | Green Seal | Foro - Hole Ø 3,5 | | Ø 4÷6mm |
| | 6000085MM | Blu Seal | Foro - Hole Ø 5,5 | | Ø 6÷7.5mm |
| | 6000084MG | Yellow Seal | Foro - Hole Ø 7,5 | | Ø 7.5÷10mm |
| | 6000091MA | White Seal | Foro Cieco - Blind Hole | | |
| | 6000114MA | White Seal | 2 Fori - 2 Holes Ø 2 | | |
| | 6000089MA | White Seal | 2 Fori - 2 Holes Ø 3,5 | | |
| | 6000090MA | White Seal | 1 Foro - 1 Hole Ø 2 | | |
| | 6000106MA | White Seal | 3 Fori - 3 Holes Ø 3,5 | | |
| | 6000113MA | White Seal | 4 Fori - 4 Holes Ø 2 | | |

I dati tecnici possono essere modificati senza preavviso - The technical data can be changed without notice
Techno S.r.l. - technology & innovation - tel. +39.031.976445 - www.techno.it - info@techno.it




Applicazioni - Applications



Tutti i tipi di morsetti passo 8/10
All kind terminal blocks



Accessori - Accessories

	6002002CC Nero - Black	} Foro - Hole Ø 7,5
	6002002CE Grigio - Grey 7035	
	6000115KC Nero - Black	} Foro - Hole Ø 7,5
	6000115CE Grigio - Grey 7035	

