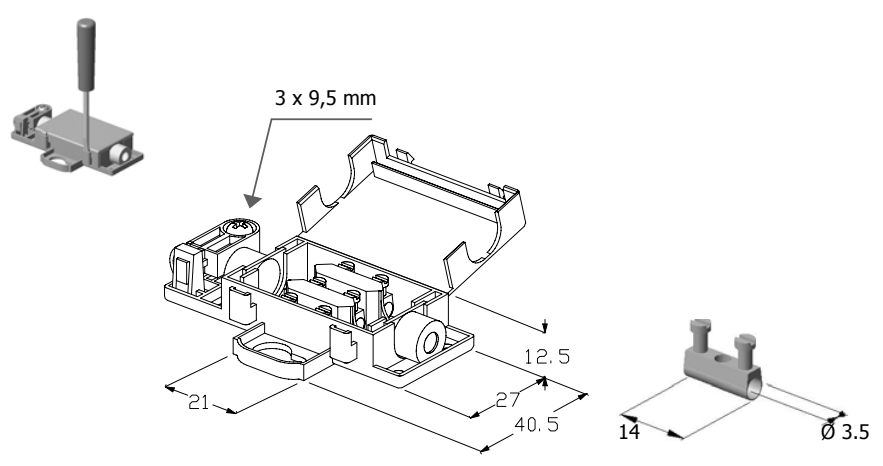
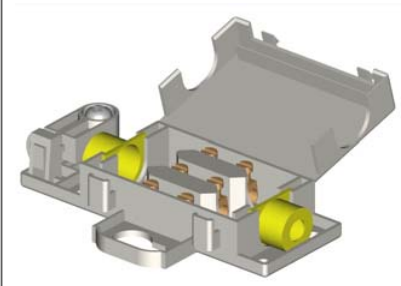


I dati tecnici possono essere modificati senza preavviso - The technical data can be changed without notice
Les données techniques peuvent être modifiées sans aucun préavis - Abweichungen von den aufgeführten technischen Daten sind möglich



TH110
PATENTED

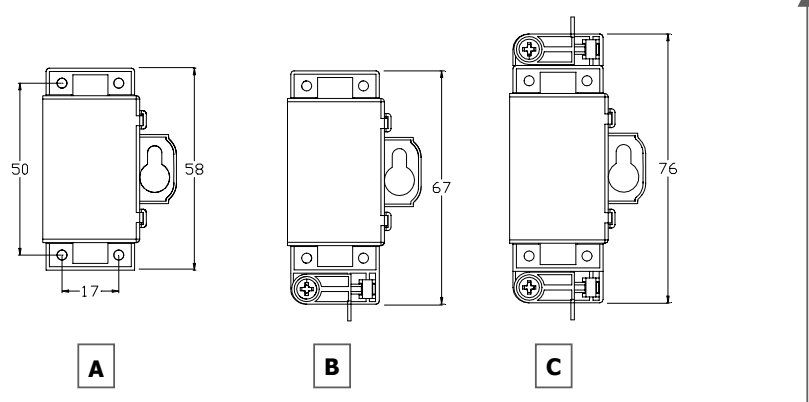


Elevato grado di protezione 2 o 3 poli con viti imperdibili Versione con lamella salvacavo	High protection rate 2 or 3 poles, captive screws Wire protection version	Haut degré de protection 2 ou 3 pôles, vis imperdables Version avec lamelle de protection	Hohes Schutzgrad 2- oder 3-polig mit Stiftschrauben Version mit Kabelsicherungslamelle
--	---	---	--

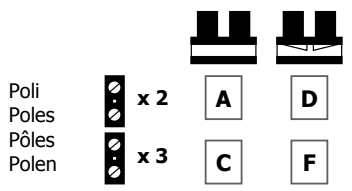
Codice - Part number - Code - Artikel Nr.

T H B . 1 1 0 . X X X

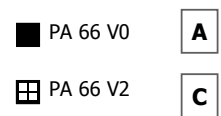
Dati tecnici - Technical data (*)
Données techniques - Technische Daten



Versioni - Versions - Versions - Übertragung

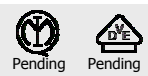
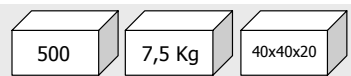


Parti metalliche - Metal parts - Parts métalliques - Metallteile



Materia plastica - Plastic material - Matériel plastique - Plastik Stoff

Confezioni - Packaging
Emballage - Verpackung



IP44
450V ~
17,5A
1,5 □

Ottone nichelato
Nickled brass
Laiton nichelé
Vernickeltem Messing

Acciaio zincato passivato
Zinc passivated steel
Acier zinqué passivé
Zinkpassivierte Stahl

■ PA66 UL94 V0 GWT 960°C Nero - Black Noir - Schwartz	T125 155°C
▣ PA66 UL94 V2 GWT 850°C Naturale - Natural Naturel - Ungefärbt	T85 115°C

(*) IEC 998-1 ⇒ EN 60998-1 ⇒ CEI 23.20
IEC 998-2-1 ⇒ EN 60998-2-1 ⇒ CEI 23.21

Rev. 6/2011