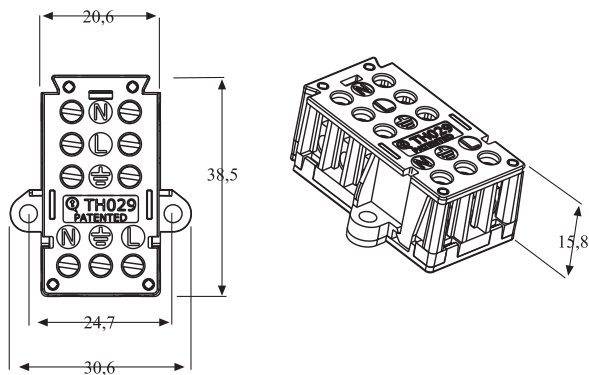




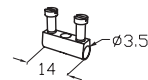
# TH029

PATENTED

2+2  
3+3  
Poli



Capacità di connessione fino a 6<sup>□</sup>  
Connection capability up to 6<sup>□</sup>



Morsettera ripartitore di corrente a T con bussola in ottone nichelato 2+2, 3+3 poli con viti imperdibili M3 in acciaio zincato passivato.

2+2, 3+3 pole T shape terminal block current dispatcher with nickled brass bush and M3 captive screws in zinc plated steel.

### Dati tecnici - Technical data

4 <sup>□</sup>	32 A	450V~	PTI175
T125°C			

### Codice - Part number

THB.029.AXA

### 3 poli poles



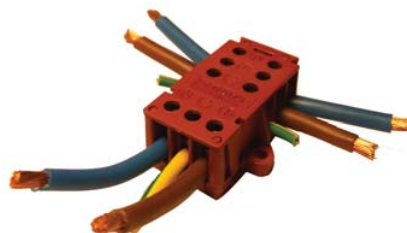
THB.029.A1A



### 2 poli poles



THB.029.A2A



### Materie prime - Raw materials

#### Materia plastica - Plastics

PA66 UL94 FV V0 GWT 960°C

Marrone - Brown

-20°C

+125°C

#### Bussole- Insert

M3



Acciaio zincato passivato  
Zinc plated steel



Ottone nichelato  
Nickel plated brass

### Norme - Standards

EN 60998-1:2004  
EN 60998-2-1:2004



Eventuali modifiche e migliorie sui dati tecnici o sul prodotto potranno essere effettuate senza preavviso.

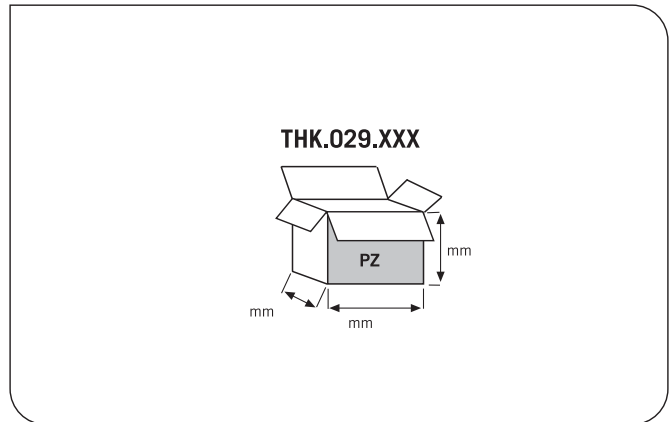
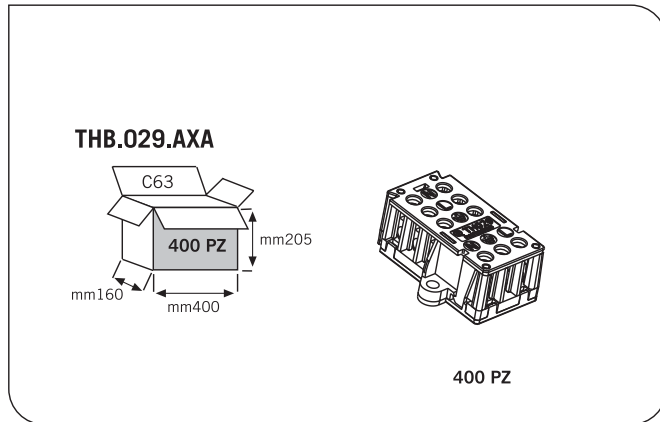
All technical data or other eventual product modifications and improvements can be carried out without notice

Edizione: Gennaio 2008

Techno S.r.l. - technology & innovation - tel. +39.031.976445 - www.techno.it - info@techno.it

**Kit di fornitura non assemblato THB**  
*Unassembled kit THB*

**Kit di fornitura con versionamenti e confezionamenti speciali THK**  
*Special custom packed version THK*



**Kit di fornitura imbustati THR**  
 Fare riferimento a catalogo THR  
*Retail packed kit THR*  
 Please refer to *THR Retail Catalogue*

