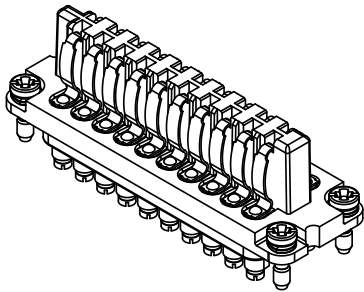
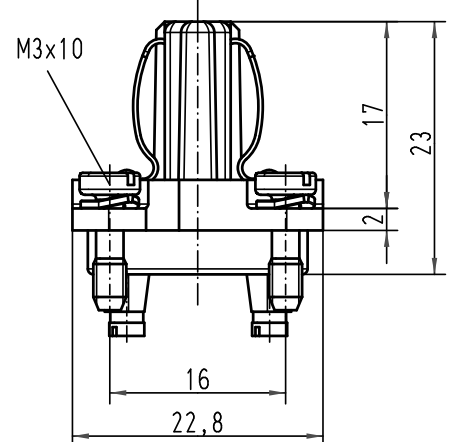
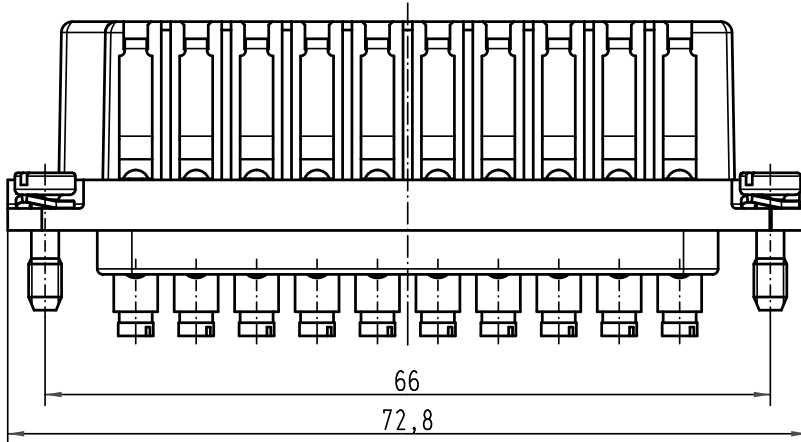




Alle Rechte vorbehalten/ All rights reserved



 All Dimensions in mm Original Size DIN A 4			Techn. Character.			Nicht tolerierte Maß/Free size tolerances		
				Dat.	Name	Maßstab/Scale		
			Detail.	03.02.00	Gü	2:1		
			Insp.		Sdt			
414073	14.08.08	Rull	Stand.			Staf 20-fe-s Federeinsatz/female insert (M)		
413578	18.01.08	Ho						
30494	13.03.02	DY	HARTING Electric GmbH & Co. KG			TB 09 70 020 2817		
27747			D-32339 Espelkamp					
Mod.	Dat.	Name				Blatt/page		