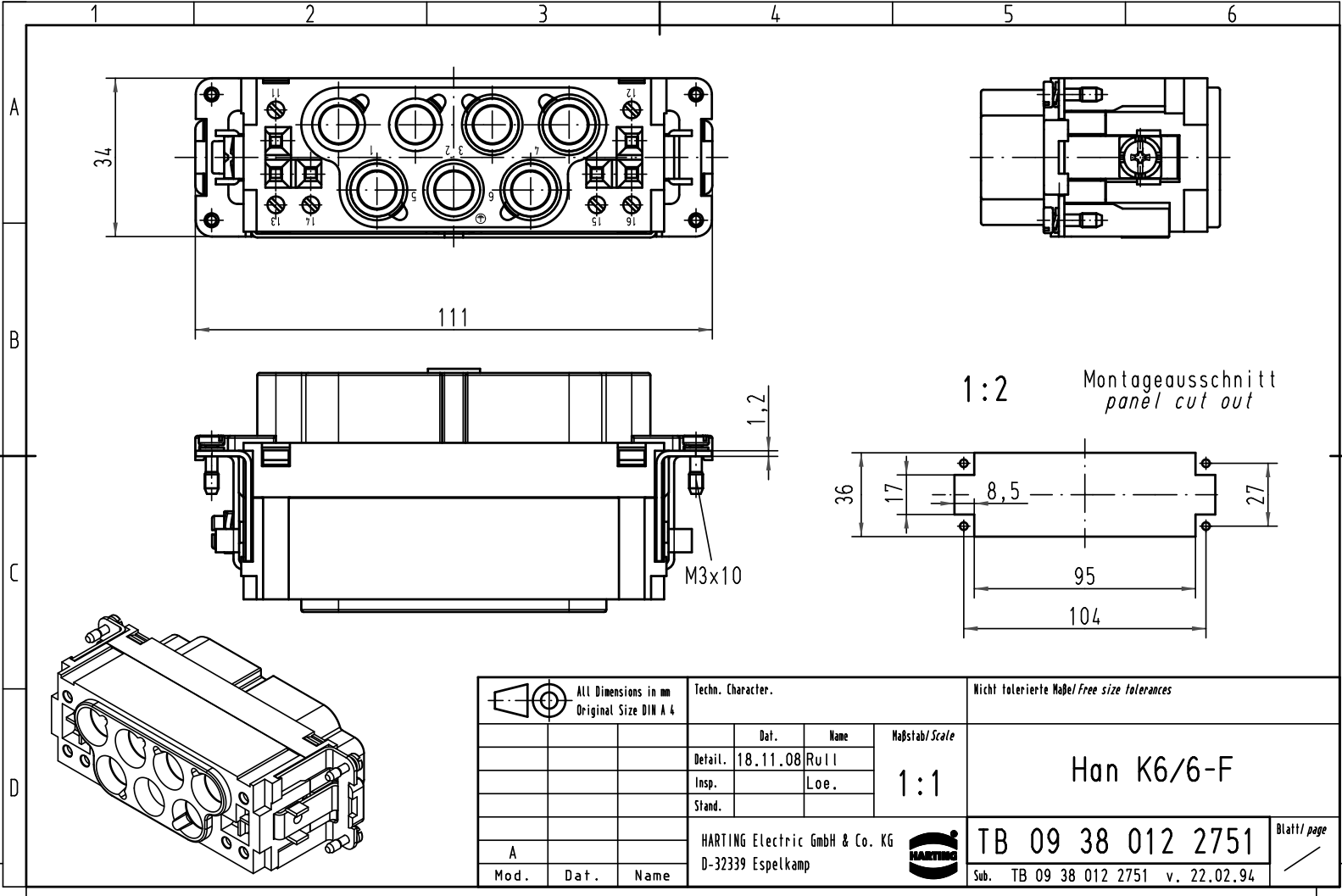


Alle Rechte vorbehalten/ All rights reserved



1:2 Montageausschnitt
panel cut out

All Dimensions in mm Original Size DIN A 4		Techn. Character.			Nicht tolerierte Maß/Free size tolerances	
			Dat.	Name	Maßstab/Scale	Han K6/6-F
			Detail.	18.11.08 Rull		
			Insp.	Loe.		
			Stand.		1:1	
A			HARTING Electric GmbH & Co. KG			TB 09 38 012 2751
Mod.	Dat.	Name	D-32339 Espelkamp			
						Blatt/page

