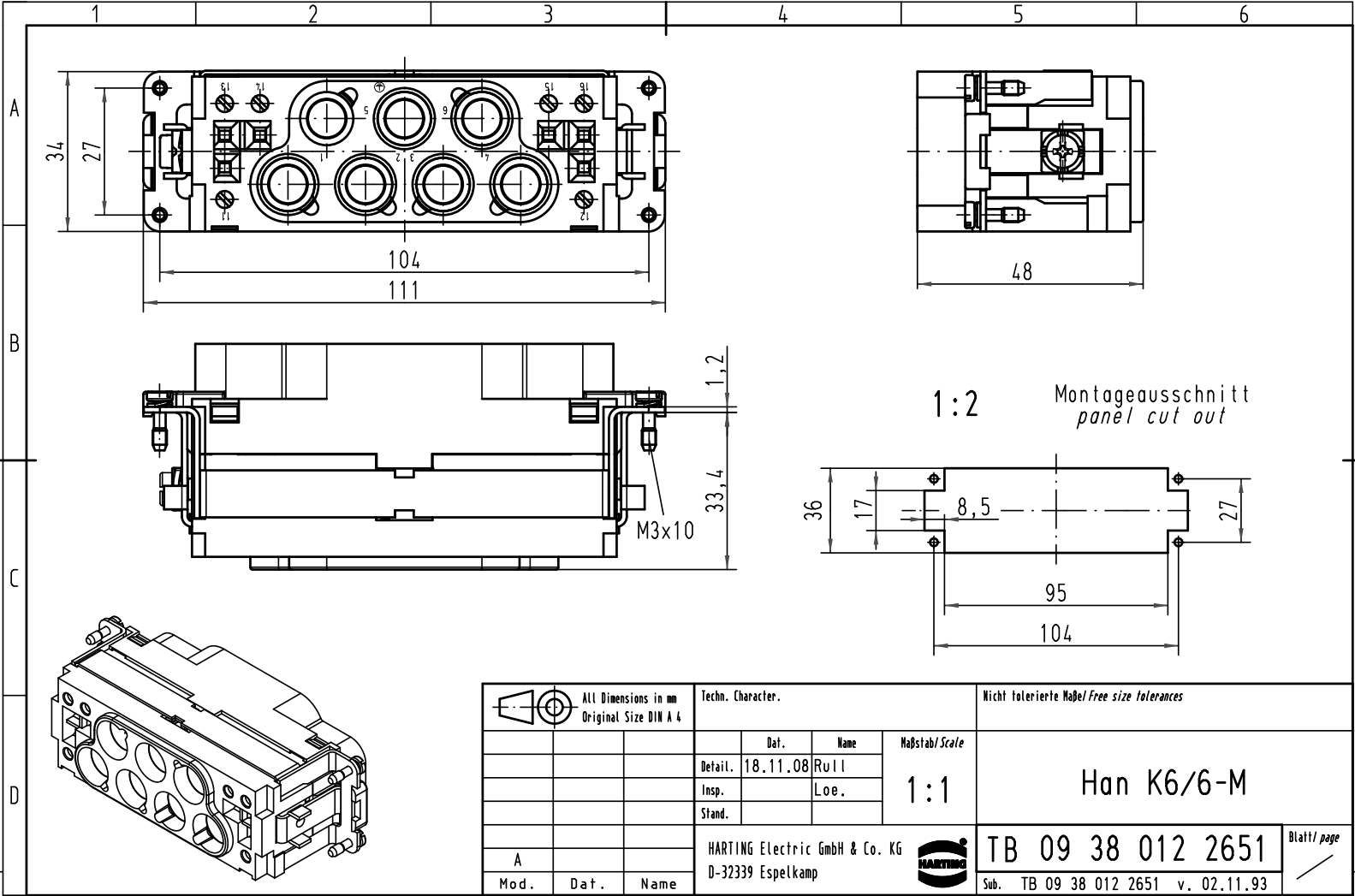



Alle Rechte vorbehalten/ All rights reserved



All Dimensions in mm Original Size DIN A 4		Techn. Character.			Nicht tolerierte Maß/Free size tolerances		
Mod.	Dat.	Name	Dat.	Name	Maßstab/Scale		
			Detail.	18.11.08	Rull	Han K6/6-M	
			Insp.		Loe.		
			Stand.				
A			HARTING Electric GmbH & Co. KG D-32339 Espelkamp				TB 09 38 012 2651
							Sub. TB 09 38 012 2651 v. 02.11.93
						Blatt/ page	