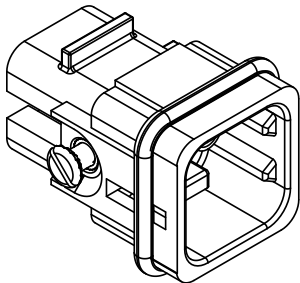
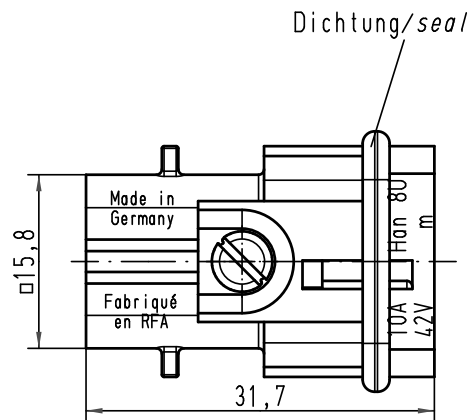
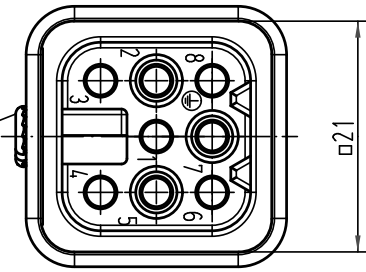




Alle Rechte vorbehalten/ All rights reserved

Befestigungsschraube
lose beigelegt
insert fixing screw
is enclosed



 All Dimensions in mm Original Size DIN A 4			Techn. Character.			Nicht tolerierte Maß/Free size tolerances			
			Dat.	Name	Maßstab/Scale	Han 8D-M Stiftträger/ <i>male insert</i>			
			Detail.	19.02.93 PENNER	2:1			TB 09 36 008 3001 Sub. TB 09 36 008 3001 v. 29.10.84	
			Insp.	HERB					
			Stand.						
414050	04.08.08	Rull				Blatt/ page 			
412453	15.09.06	Ho	HARTING Electric GmbH & Co. KG						
410629	28.11.03	ML	D-32339 Espelkamp						
Mod.	Dat.	Name							