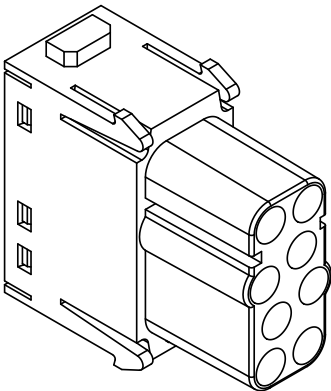
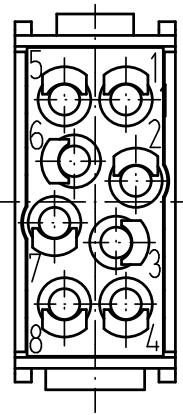
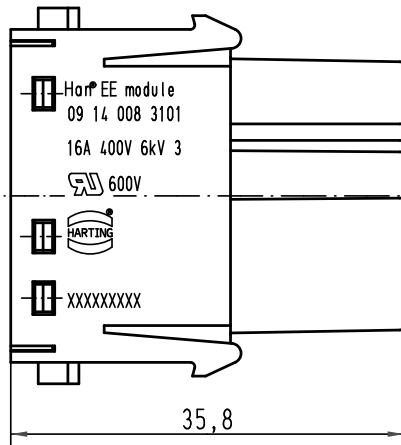
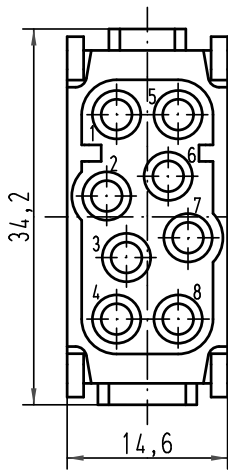


Alle Rechte vorbehalten/ All rights reserved



All Dimensions in mm Original Size DIN A 4		Techn. Character.			Nicht tolerierte Maß/Free size tolerances		
			Dat.	Name	Maßstab/Scale	<b>Han EE module</b> Buchseneinsatz/female insert	
			Detail.	10.10.08			Rull
			Insp.				Be
			Stand.				
A			HARTING Electric GmbH & Co. KG			<b>TB 09 14 008 3101</b> Sub. TB 09 14 008 3101 v. 03.02.00	
Mod.	Dat.	Name	D-32339 Espelkamp				
						Blatt/page	