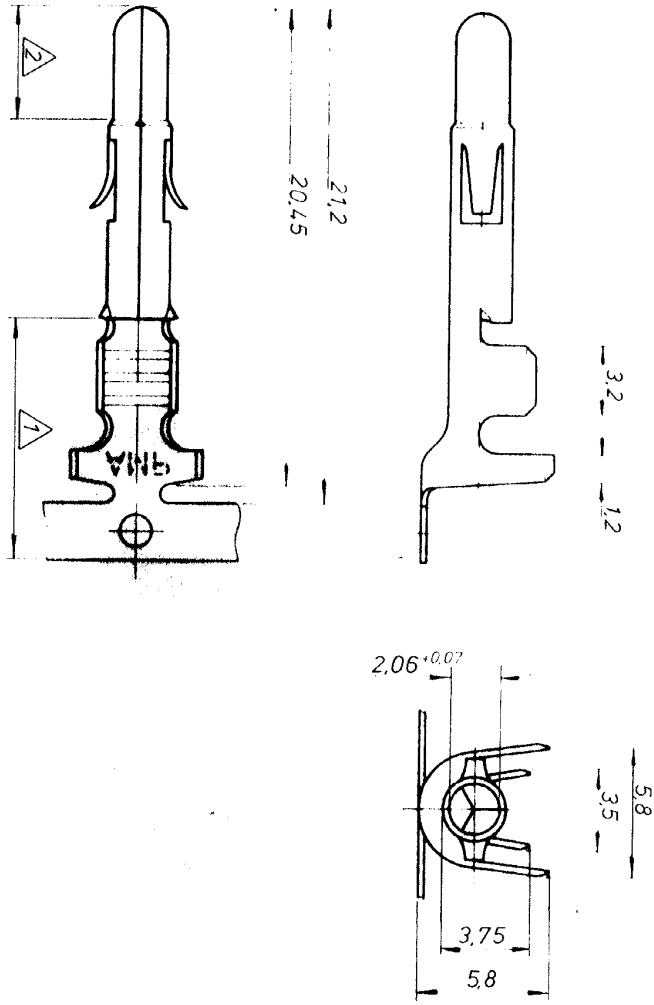



Zerlegung geschützt durch © Copyright 1981 AMP DEUTSCHLAND GmbH Alle Rechte vorbehalten		Index	Anderung	Tag	Name
A	Isolationsdurchmesser geändert			21.3.74	J. Reiz
B	Tabelle und Notiz geändert			4.3.71	J. Reiz
C	-4 und -5 in Tabelle ergänzt			14.4.71	J. Reiz



- 1. 2-6µm Sn über Ni in der Crimpzone
- 2. 0,8µm Gold über Nickel in der Kontaktzone
- 3. Für Isolationsø33-5,1 mm geeignet

926 900-7	926 868-7	CuZn30F53	△	△
926 900-6	926 868-6	CuSn4 F56	△	△
926 900-5	926 868-5	CuCrZr F50	vorverzinkt	
926 900-4	926 868-4	CuCrZr F50	blank	
926 900-3	926 868-3	CuSn 4 F56	vorverzinkt	
926 900-1	926 868-1	CuZn30F53	vorverzinkt	
LOOSE PIECE	Bestell-Nr.	Werkstoff	Oberfläche	Farbe
	3.2.81	3.2.81		

 AMP DEUTSCHLAND GmbH
 Langen D. Elm.

Universal M-N-L Stift
DGB 1,5 - 2,5mm²

K

Nicht tolerierte Maße	Formst.	Zeichnungs-Nr.	Blatt-Nr.
± 0,2 mm	B	926 868	
Maßstab	5 : 1		