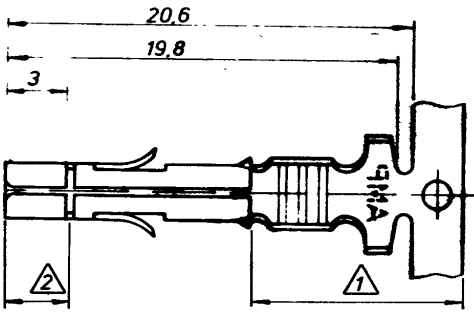
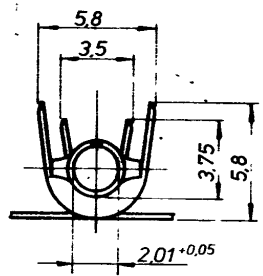
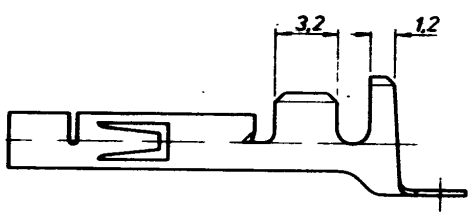


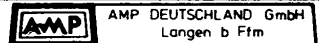
Zeichnung geschützt durch © Copyright 1981 AMP DEUTSCHLAND GmbH Alle Rechte vorbehalten	Index	Anderung	Tag	Name
	A	Isolationsdurchmesser ergänzt	26.2.81	J. P. L.
	B	Tabelle und Notes geändert	4.3.81	J. P. L.
	C	-4 und -5 in Tabelle ergänzt	14.4.81	J. P. L.



- 1 2-6µm Sn über Ni in der Crimpzone
- 2 0.8µm Gold über Nickel in der Kontaktzone
- 3 Für Isolations-Ø33-5,1 mm geeignet

926 901-7	926 869-7	CuZn30F53	△△
926 901-6	926 869-6	Cu Sn 4 F56	△△
926 901-5	926 869-5	CuCrZr F50	vorverzinnt
926 901-4	926 869-4	CuCrZr F50	blank
926 901-3	926 869-3	Cu Sn 4 F56	vorverzinnt
926 901-1	926 869-1	Cu Zn 30 F53	vorverzinnt
LOOSE PIECE	Bestell-Nr	Werkstoff	Oberfläche Farbe
	3.2.81 J.P.L.	3.2.81 J.P.L.	

Änderungen, die dem technischen Fortschritt dienlich sind, behalten wir uns vor.



Benennung
Universal M-N-L Buchse
DGB 1,5-2,5mm²

K

Nicht tolerierte Maße ± 0,2 mm	Format B	Zeichnungs-Nr 926 869	Blatt-Nr. C
Maßstab 5:1			