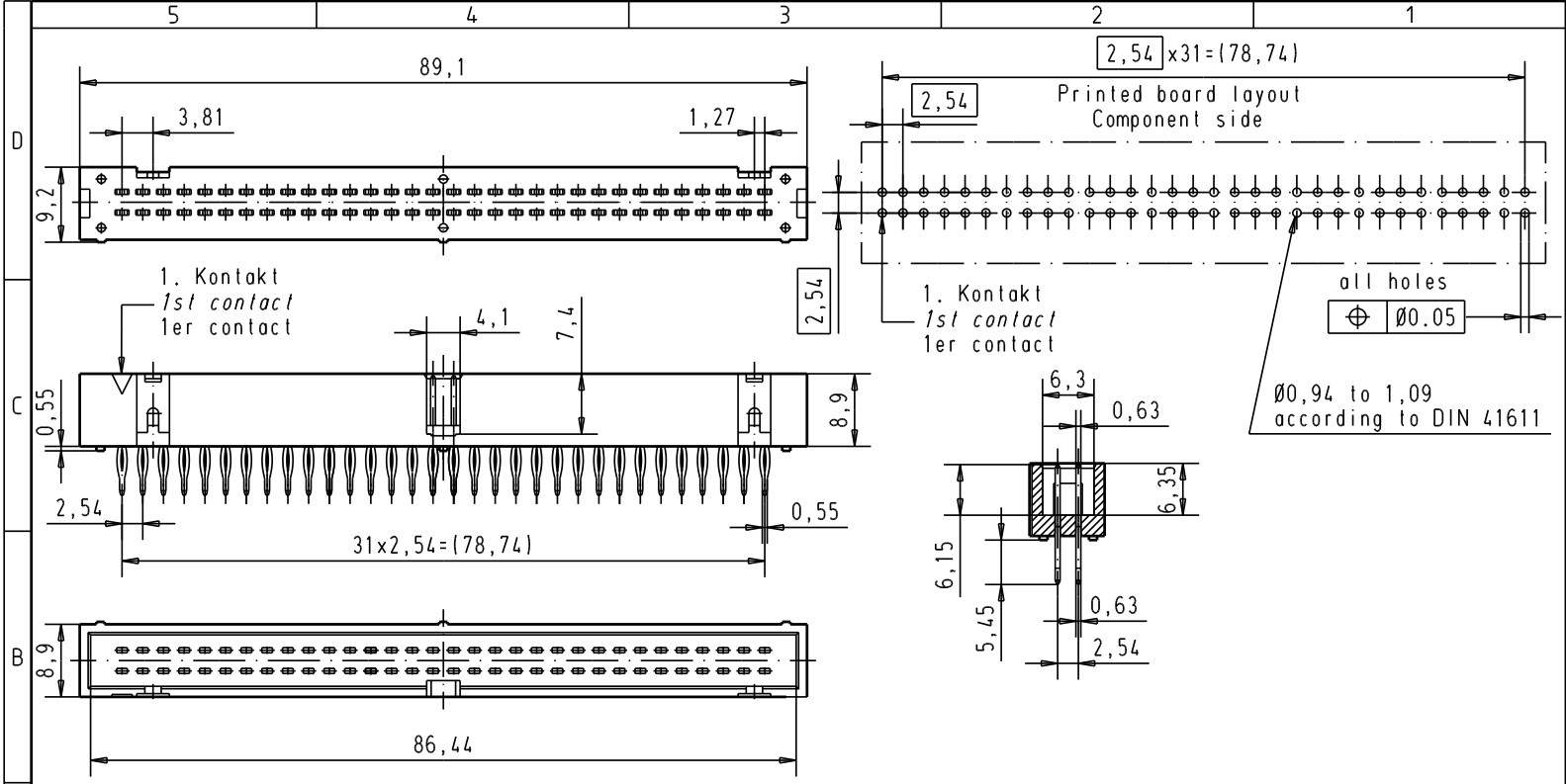


Alle Rechte vorbehalten / All rights reserved



		All Dimensions in mm Original Size DIN A 4		Techn. Character.			Nicht tolerierte Masse / Free size tolerances		
A	09185645329	0,76 μm Au			Del.	Name	1,5:1	SEK 18 Male connector 64 poles Low profile har.press	
	09185646329	2			Detail.	01-FEB-00			JB
	09185647329	3			Insp.				
	Bestell-Nr. Part-No. Reference	Anforderungsstufe performance level Niveau de qualite			Stand.				
			32154	27/08/04	TR	HARTING EURL		TB 0918564x329	
			26570	01-FEB-00	JB	F-95972 Paris			
			Mod.	Dat.	Name			Sub.	
								Blatt / page 1 / 1	