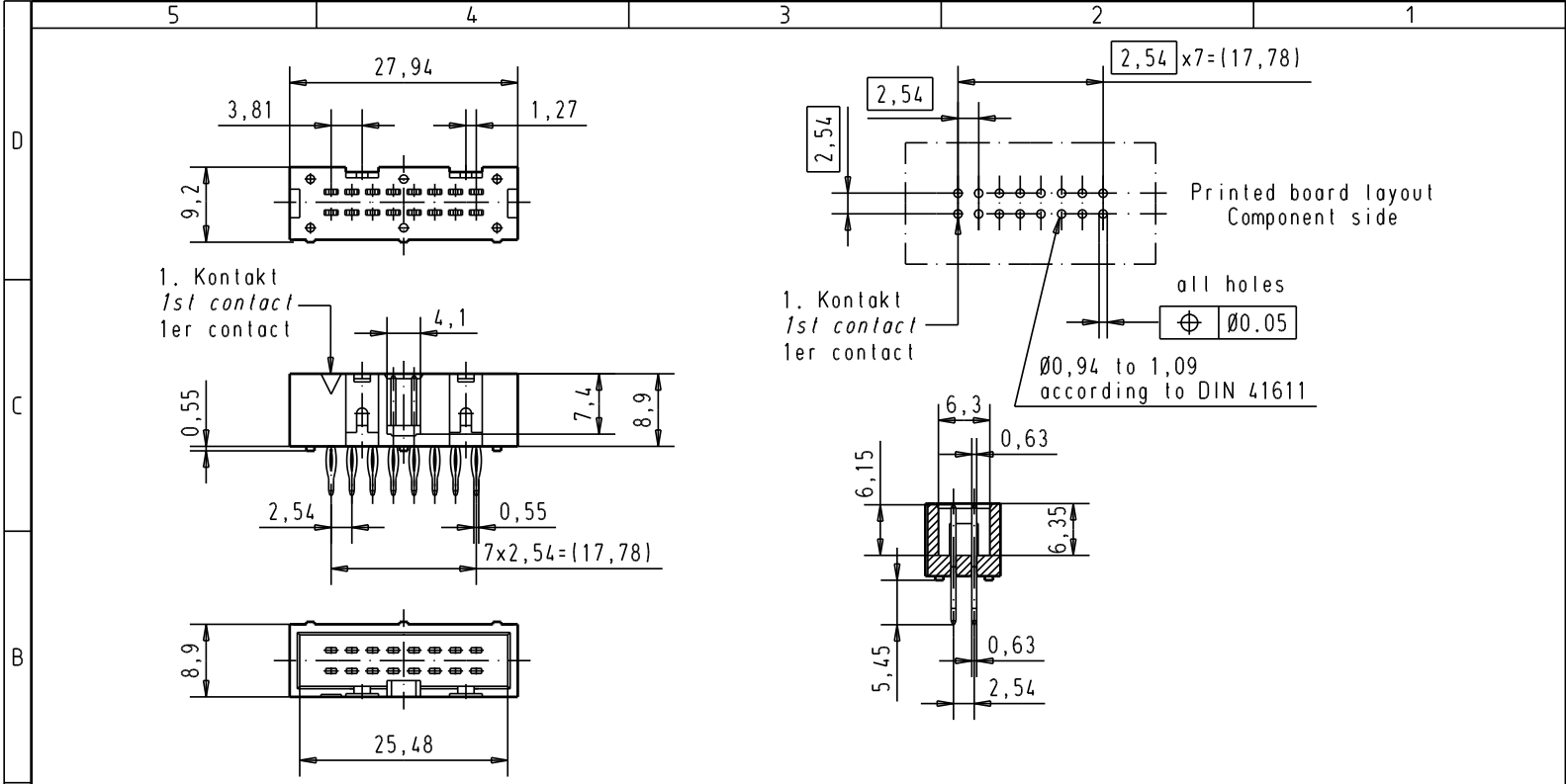


Alle Rechte vorbehalten / All rights reserved



				Techn. Character.			Nicht tolerierte Masse / Free size tolerances	
				Detail.		Massestab / Scale		SEK 18 Male connector 16 poles Low profile har.press
09185165329		0,76 $\mu\text{m Au}$		01-FEB-00		1,5:1		
09185166329		2		Insp.				
09185167329		3		Stand.				TB 0918516x329
Bestell-Nr. Part-No. Reference		Anforderungsstufe performance level Niveau de qualite		HARTING EURL F-95972 Paris		Sub.		
		32154 27/08/04 TR						Blatt / page 1 / 1
		26570 01-FEB-00 JB						
		Mod. Dat. Name						