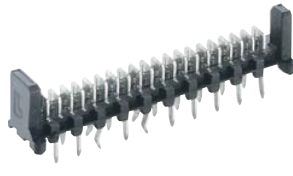




MICS



MICS-D



Reg.-Nr. B584



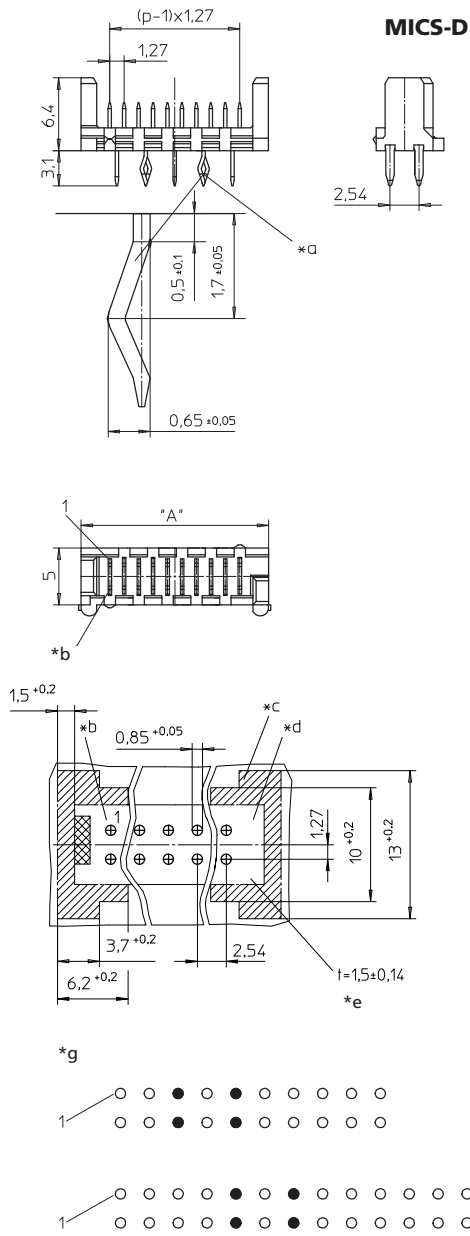
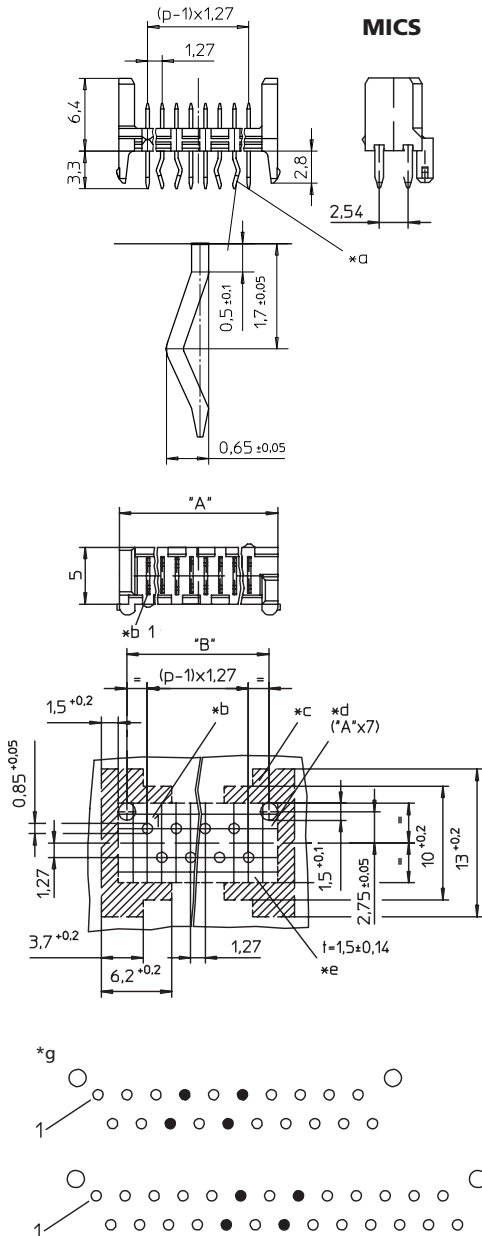
Reg.-Nr. B584



MICS
MICS-D

Micromodul™-Messerleiste, stehend
 MICS: mit Haltekralen, Lötkontakte doppelreihig versetzt
 MICS-D: ohne Haltekralen, Lötkontakte doppelreihig parallel

- | | |
|--|---|
| 1. Temperaturbereich | -40 °C/+105 °C |
| 2. Werkstoffe | |
| Kontaktträger | PA GF |
| Kontaktmesser | CuZn, unternickelt und verzinkt, vergoldet auf Anfrage |
| 3. Mechanische Daten | |
| Ausdrückkraft Kontaktmesser aus Kontaktträger | ≥ 7 N |
| Kontaktierung mit | Steckverbinder MICA |
| 4. Elektrische Daten | |
| Bemessungsstrom | 1,2 A |
| Bemessungsspannung ¹ | 32 V AC |
| Prüfspannung | 750 V/60 s |
| Isolationswiderstand | > 1 GΩ |
| ¹ nach DIN EN 60664/IEC 60664 | |



| MICS MICS-D | |
|--|--|
| Micromodul™ tab header, upright | |
| MICS: with retaining hooks, solder contacts dual row staggered | |
| MICS-D: without retaining hooks, solder contacts dual row parallel | |
| 1. Temperature range | -40 °C/+105 °C |
| 2. Materials | |
| Insulating body | PA GF |
| Contact tab | CuZn, pre-nickel and tinned, gilded on request |
| 3. Mechanical data | |
| Expression force contact tab from insulating body | ≥ 7 N |
| Mating with | connectors MICA |
| 4. Electrical data | |
| Rated current | 1.2 A |
| Rated voltage ¹ | 32 V AC |
| Test voltage | 750 V/60 s |
| Insulation resistance | > 1 GΩ |
| ¹ according to DIN EN 60664/IEC 60664 | |

| MICS MICS-D | |
|--|---|
| Réglette à couteaux Micromodul™, droite | |
| MICS: avec crochets de fixation, contacts à souder sur deux rangées espacées | |
| MICS-D: sans crochets de fixation, contacts à souder sur deux rangées parallèles | |
| 1. Température d'utilisation | -40 °C/+105 °C |
| 2. Matériaux | |
| Corps isolant | PA GF |
| Contact à couteau | CuZn, sous-nickelé et étamé, doré sur demande |
| 3. Caractéristiques mécaniques | |
| Force d'expression contact à couteau du corps isolant | ≥ 7 N |
| Raccordement avec | connecteurs MICA |
| 4. Caractéristiques électriques | |
| Courant assigné | 1,2 A |
| Tension assignée ¹ | 32 V AC |
| Tension d'essai | 750 V/60 s |
| Résistance d'isolement | > 1 GΩ |
| ¹ suivant DIN EN 60664/CEI 60664 | |

*a gekröpfter Lötkontakt (ab 20-polig)
 bended solder contact (from 20 poles on)
 contact à souder coudé (à partir de 20 pôles)

*b Kontakt 1
 contact 1

*c Freiraum für Werkzeug (Abziehzange AZ30)
 space for tool (pull-off tongs AZ30)
 espace pour outil (pince de séparation AZ30)

*d Bestückungsfläche (A x 7)
 component area (A x 7)
 espace à équiper (A x 7)

*e Lochbild in der Leiterplatte, von der Lötseite gesehen
 printed circuit board layout, solder side view
 modèle de la carte imprimée, vue du côté à souder

*f Bohrung für gekröpften Lötkontakt
 bore hole for bended solder contact
 perçage pour contact à souder coudé

*g Lochbild in der Leiterplatte, von der Lötseite gesehen, für Polzahlen 20 und 26, mit Bohrungen für gekröpfte Lötkontakte
 printed circuit board layout, solder side view, for pole numbers 20 and 26, with bore holes for bended solder contacts
 modèle de la carte imprimée, vue du côté à souder, pour nombre de pôles 20 et 26, avec perçages pour contacts à souder coudés

| Bestellbezeichnung Designation Désignation | Polzahl Poles Pôles | Verpackungseinheit Package unit Unité d'emballage | Abmessungen Dimensions Dimensions | |
|--|---------------------------|---|---|--------|
| | | | A (mm) | B (mm) |
| MICS 04 | 4 | 1000 | 8,86 | 7,41 |
| MICS 06 | 6 | 1000 | 11,40 | 9,95 |
| MICS 08 | 8 | 1000 | 13,94 | 12,49 |
| MICS 10 | 10 | 1000 | 16,48 | 15,03 |
| MICS 12 | 12 | 500 | 19,02 | 17,57 |
| MICS 14 | 14 | 500 | 21,56 | 20,11 |
| MICS 16 | 16 | 500 | 24,10 | 22,65 |
| MICS 18 | 18 | 500 | 26,64 | 25,19 |
| MICS 20 | 20 | 500 | 29,18 | 27,73 |
| MICS 26 | 26 | 500 | 36,80 | 35,35 |
| MICS-D 04 | 4 | 1000 | 8,86 | 7,41 |
| MICS-D 06 | 6 | 1000 | 11,40 | 9,95 |
| MICS-D 08 | 8 | 1000 | 13,94 | 12,49 |
| MICS-D 10 | 10 | 1000 | 16,48 | 15,03 |
| MICS-D 12 | 12 | 500 | 19,02 | 17,57 |
| MICS-D 14 | 14 | 500 | 21,56 | 20,11 |
| MICS-D 16 | 16 | 500 | 24,10 | 22,65 |
| MICS-D 18 | 18 | 500 | 26,64 | 25,19 |
| MICS-D 20 | 20 | 500 | 29,18 | 27,73 |
| MICS-D 26 | 26 | 500 | 36,80 | 35,35 |

Verpackung: lose im Karton
 Packaging: in bulk, in a cardboard box
 Emballage: en vrac, dans un carton