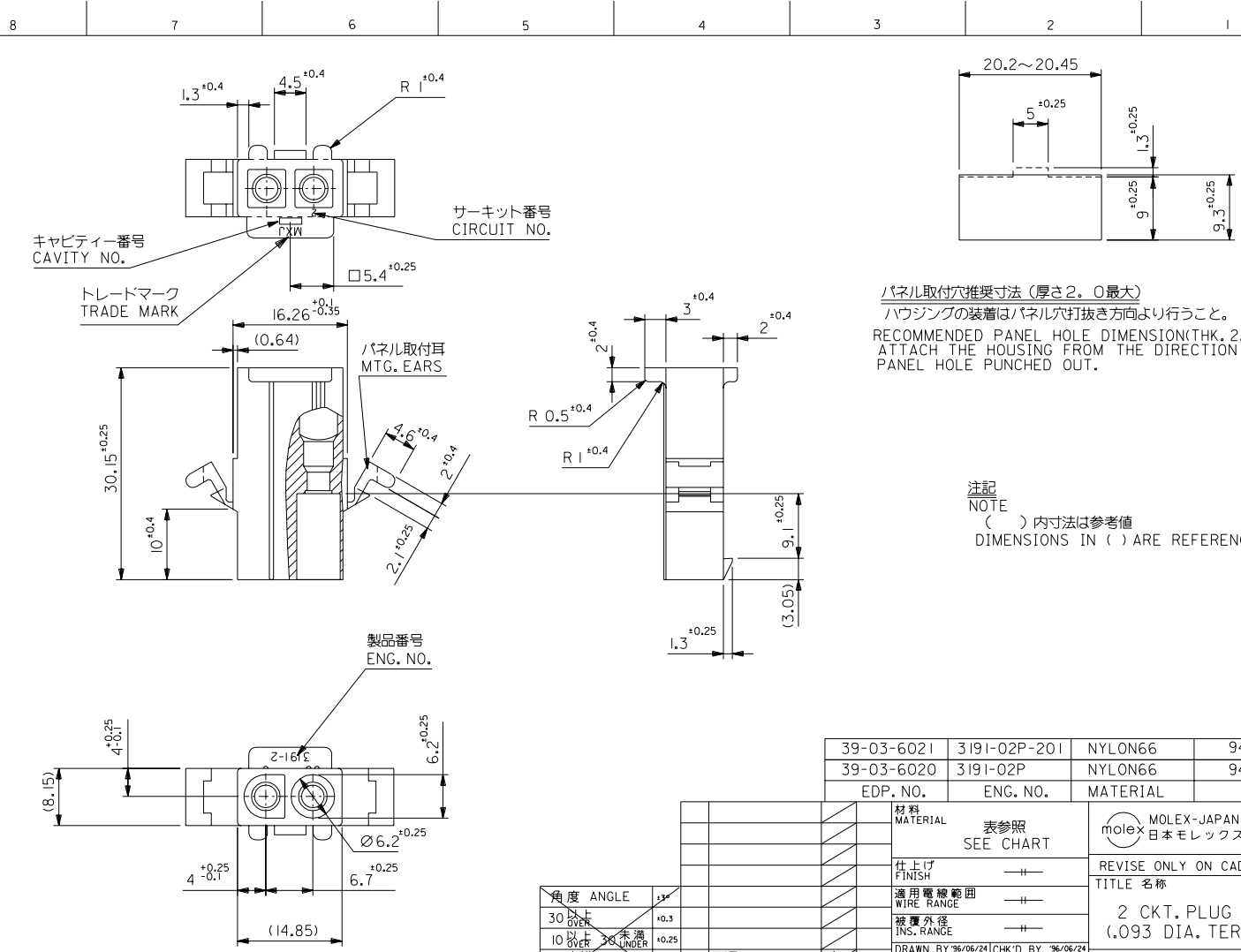


DWG. NO. SD-3191-02P-
 DIMENSIONS IN METRIC DO NOT SCALE DRAWING



注記
 NOTE
 () 内寸法は参考値
 DIMENSIONS IN () ARE REFERENCE

39-03-6021	3191-02P-201	NYLON66	94V-0
39-03-6020	3191-02P	NYLON66	94V-2
EDP. NO.	ENG. NO.	MATERIAL	UL
材料 MATERIAL		表参照 SEE CHART	
仕上げ FINISH		—	
適用電線範囲 WIRE RANGE		—	
被覆外径 INS. RANGE		—	
DRAWN BY 96/06/24		CHK'D BY 96/06/24	
H.IIJJIMA		M.FUKUSHIMA	
APPRO. BY 96/06/24		尺度	
M.ENOMOTO		SCALE 2 : 1	
DWG. NO.		REV	
SD-3191-02P-*		K	

角度 ANGLE	±3°
30°以上 OVER	±0.3
10°以上 30°以下 OVER UNDER	±0.25
未満 UNDER	±0.2
一般公差 GENERAL TOLERANCES	K

THIS DRAWING CONTAINS INFORMATION THAT IS PROPRIETARY TO MOLEX/JAPAN AND SHOULD NOT BE USED WITHOUT WRITTEN PERMISSION
 本図面は日本モレックス(株)の所有する情報を盗むもので 当社の許可なく複製を禁止する。

EN-01C1032MXJ-32