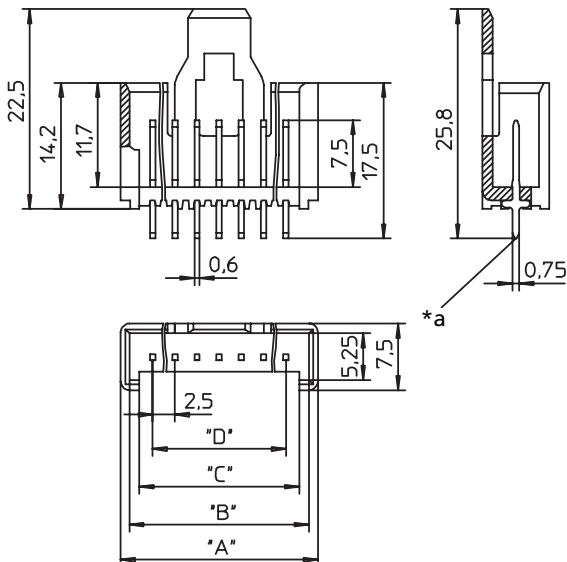
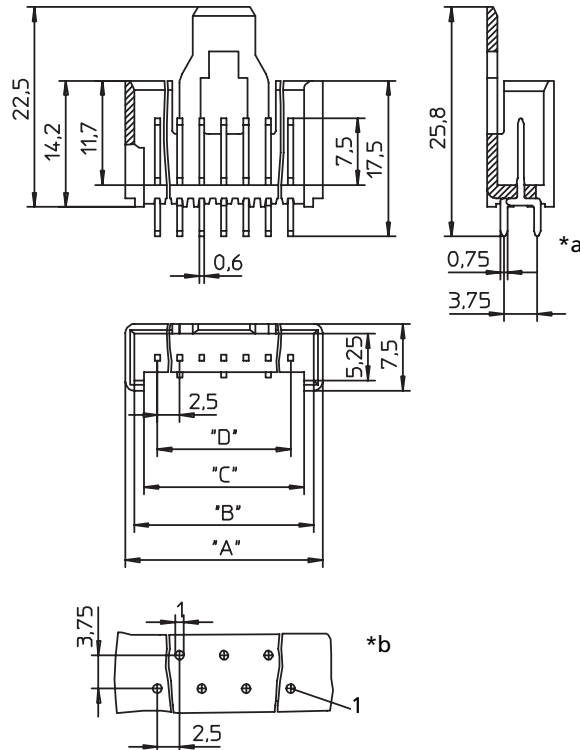

**2,5 MSF**
**2,5 MSFQ**
**2,5 MSF  
2,5 MSFQ**

Stiftleiste, mit Verriegelungslasche

2,5 MSF: Lötkontakte einreihig

2,5 MSFQ: Lötkontakte doppelreihig versetzt

<b>1. Temperaturbereich</b>	-40 °C/+110 °C
<b>2. Werkstoffe</b>	
Kontaktträger	PBT GF, V0 nach UL 94
Kontaktstift	CuZn, unternickelt und verzinkt
<b>3. Mechanische Daten</b>	
Kontaktierung mit	Steckverbindern 2,5 MBX, 3114/3111 Kurzschlussbrücken 2,54 MK...
<b>4. Elektrische Daten</b>	
Bemessungsstrom	5 A
Bemessungsspannung	250 V AC
Prüfspannung	2 kV/60 s
Isolationswiderstand	> 10 <sup>9</sup> Ω


**2,5 MSF**

**2,5 MSFQ**

 \*a für Leiterplattenbohrung Ø 1 mm  
for bore hole in printed circuit board Ø 1 mm  
pour perçage de carte imprimée Ø 1 mm

 \*b Lochbild in der Leiterplatte von der Lötseite gesehen  
printed circuit board layout, solder side view  
perçage de carte imprimée, vue du côté à souder

 \*c 2-polige Verbindung mit Crimpsteckverbinder 3114/3111 nur mit Sonderausführung **2,5 MSF... 02 (3114)**  
2 pole connection with crimp connector 3114/3111 only with special version **2,5 MSF... 02 (3114)**  
connexion avec connecteur à sertissage 3114/3111 à 2 pôles exclusivement avec version spéciale **2,5 MSF... 02 (3114)**

Minimodul-Steckverbinder, Raster 2,5 mm  
 Minimodul connectors, pitch 2.5 mm  
 Connecteurs Minimodul, pas 2,5 mm

**2,5 MSF**  
**2,5 MSFQ**

Pin header, with locking latch  
 2,5 MSF: solder contacts single row  
 2,5 MSFQ: solder contacts dual row staggered

<b>1. Temperature range</b>	-40 °C/+110 °C
<b>2. Materials</b>	
Body	PBTP GF, V0 according to UL 94
Contact pin	CuZn, pre-nickeled and tinned
<b>3. Mechanical data</b>	
Mating with	connectors 2,5 MBX, 3114/3111 shorting links 2,54 MK...
<b>4. Electrical data</b>	
Rated current	5 A
Rated voltage	250 V AC
Test voltage	2 kV/60 s
Insulation resistance	> 10 <sup>9</sup> Ω

**2,5 MSF**  
**2,5 MSFQ**

Réglette à broches, avec languette de verrouillage  
 2,5 MSF: contacts de contact sur une rangée  
 2,5 MSFQ: contacts de contact sur deux rangées espacées

<b>1. Température d'utilisation</b>	-40 °C/+110 °C
<b>2. Matériaux</b>	
Corps isolant	PBTP GF, V0 suivant UL 94
Contact à broche	CuZn, sous-nickelé et étamé
<b>3. Caractéristiques mécaniques</b>	
Raccordement avec	connecteurs 2,5 MBX, 3114/3111 pontet de court-circuit 2,54 MK...
<b>4. Caractéristiques électriques</b>	
Courant assigné	5 A
Tension assignée	250 V AC
Tension d'essai	2 kV/60 s
Résistance d'isolement	> 10 <sup>9</sup> Ω

Bestellbezeichnung Designation Désignation	Polzahl Poles Pôles	VE PU UE	Mindestmenge Lowest quantity Quantité minimale	Abmessungen Dimensions Dimensions			
				A (mm)	B (mm)	C (mm)	D (mm)
<b>2,5 MSF 02 (3114)</b>	<b>*c 2</b>	<b>250</b>		<b>7,9</b>	<b>5,9</b>	<b>4,3</b>	<b>2,5</b>
<b>2,5 MSF 02</b>	<b>2</b>	<b>250</b>		<b>9,7</b>	<b>7,7</b>	<b>2,5</b>	<b>2,5</b>
<b>2,5 MSF 03</b>	<b>3</b>	<b>250</b>		<b>12,2</b>	<b>10,2</b>	<b>5,0</b>	<b>5,0</b>
<b>2,5 MSF 04</b>	<b>4</b>	<b>250</b>		<b>14,7</b>	<b>12,7</b>	<b>10,5</b>	<b>7,5</b>
<b>2,5 MSF 05</b>	<b>5</b>	<b>250</b>		<b>17,2</b>	<b>15,2</b>	<b>13,0</b>	<b>10,0</b>
<b>2,5 MSF 06</b>	<b>6</b>	<b>250</b>		<b>19,7</b>	<b>17,7</b>	<b>15,5</b>	<b>12,5</b>
<b>2,5 MSF 07</b>	<b>7</b>	<b>250</b>		<b>22,2</b>	<b>20,2</b>	<b>18,0</b>	<b>15,0</b>
<b>2,5 MSF 08</b>	<b>8</b>	<b>250</b>		<b>24,7</b>	<b>22,7</b>	<b>20,5</b>	<b>17,5</b>
<b>2,5 MSF 09</b>	<b>9</b>	<b>250</b>		<b>27,2</b>	<b>25,2</b>	<b>23,0</b>	<b>20,0</b>
<b>2,5 MSF 10</b>	<b>10</b>	<b>250</b>		<b>29,7</b>	<b>27,7</b>	<b>25,5</b>	<b>22,5</b>
<b>2,5 MSF 11</b>	<b>11</b>	<b>250</b>		<b>32,2</b>	<b>30,2</b>	<b>28,0</b>	<b>25,0</b>
<b>2,5 MSF 12</b>	<b>12</b>	<b>250</b>		<b>34,7</b>	<b>32,7</b>	<b>30,5</b>	<b>27,5</b>
2,5 MSF 13	13	250	1000	37,2	35,2	33,0	30,0
2,5 MSF 14	14	250	1000	39,7	37,7	35,5	32,5
2,5 MSF 15	15	250	1000	42,2	40,2	38,0	35,0
2,5 MSF 16	16	250	1000	44,7	42,7	40,5	37,5
2,5 MSF 17	17	250	1000	47,2	45,2	43,0	40,0
2,5 MSF 18	18	250	1000	49,7	47,7	45,5	42,5
2,5 MSF 19	19	200	1000	52,2	50,2	48,0	45,0
2,5 MSF 20	20	200	1000	54,7	52,7	50,5	47,5
<b>2,5 MSFQ 02 (3114)</b>	<b>*c 2</b>	<b>250</b>		<b>7,9</b>	<b>5,9</b>	<b>4,3</b>	<b>2,5</b>
<b>2,5 MSFQ 02</b>	<b>2</b>	<b>250</b>		<b>9,7</b>	<b>7,7</b>	<b>2,5</b>	<b>2,5</b>
<b>2,5 MSFQ 03</b>	<b>3</b>	<b>250</b>		<b>12,2</b>	<b>10,2</b>	<b>5,0</b>	<b>5,0</b>
<b>2,5 MSFQ 04</b>	<b>4</b>	<b>250</b>		<b>14,7</b>	<b>12,7</b>	<b>10,5</b>	<b>7,5</b>
<b>2,5 MSFQ 05</b>	<b>5</b>	<b>250</b>		<b>17,2</b>	<b>15,2</b>	<b>13,0</b>	<b>10,0</b>
<b>2,5 MSFQ 06</b>	<b>6</b>	<b>250</b>		<b>19,7</b>	<b>17,7</b>	<b>15,5</b>	<b>12,5</b>
<b>2,5 MSFQ 07</b>	<b>7</b>	<b>250</b>		<b>22,2</b>	<b>20,2</b>	<b>18,0</b>	<b>15,0</b>
<b>2,5 MSFQ 08</b>	<b>8</b>	<b>250</b>		<b>24,7</b>	<b>22,7</b>	<b>20,5</b>	<b>17,5</b>
<b>2,5 MSFQ 09</b>	<b>9</b>	<b>250</b>		<b>27,2</b>	<b>25,2</b>	<b>23,0</b>	<b>20,0</b>
<b>2,5 MSFQ 10</b>	<b>10</b>	<b>250</b>		<b>29,7</b>	<b>27,7</b>	<b>25,5</b>	<b>22,5</b>
<b>2,5 MSFQ 11</b>	<b>11</b>	<b>250</b>		<b>32,2</b>	<b>30,2</b>	<b>28,0</b>	<b>25,0</b>
<b>2,5 MSFQ 12</b>	<b>12</b>	<b>250</b>		<b>34,7</b>	<b>32,7</b>	<b>30,5</b>	<b>27,5</b>
2,5 MSFQ 13	13	250	1000	37,2	35,2	33,0	30,0
2,5 MSFQ 14	14	250	1000	39,7	37,7	35,5	32,5
2,5 MSFQ 15	15	250	1000	42,2	40,2	38,0	35,0
2,5 MSFQ 16	16	250	1000	44,7	42,7	40,5	37,5
2,5 MSFQ 17	17	250	1000	47,2	45,2	43,0	40,0
2,5 MSFQ 18	18	250	1000	49,7	47,7	45,5	42,5
2,5 MSFQ 19	19	200	1000	52,2	50,2	48,0	45,0
2,5 MSFQ 20	20	200	1000	54,7	52,7	50,5	47,5

Bei Vorzugstypen (**fett**) ist die Mindestmenge gleich der Verpackungseinheit (VE).  
 The lowest quantity of preferred types (**bold**) is the package unit (PU).  
 L'unité d'emballage (UE) est la quantité minimale des types préférentielles (**gras**).