

LOC	DIST	REVISIONS					
A1	—	P	LTR	DESCRIPTION	DATE	DWN	APVD
ÄNDERUNGEN, DIE DEM TECHNISCHEN FORTSCHRITT DIENEN, BEHALTEN WIR UNS VOR		P		REVISED PER ECO-11-005301	02MAR11	RK	HMR


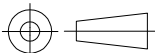
RELEASED FOR PUBLICATION  
ALL RIGHTS RESERVED.

SIEHE ZEICHNUNG  
826 629 BLATT 1

VON DIESER ZEICHNUNG GIBT ES KEIN ORIGINAL

THIS DRAWING IS UNPUBLISHED.  
© COPYRIGHT - By -

BESTELL-NR.	WERKSTOFF	OBERFLÄCHE FARBE
-------------	-----------	---------------------

DIMENSIONS: mm	DWN —	MATERIAL —	FINISH —
TOLERANCES UNLESS OTHERWISE SPECIFIED:	CHK —	 TE Connectivity	
0 PLC ± -	APVD —		
1 PLC ± -	PRODUCT SPEC —	NAME AMPMODU II STIFTLAISTE EINREIHIG	
2 PLC ± -	APPLICATION SPEC —	SIZE	CAGE CODE
3 PLC ± -	—	DRAWING NO	
4 PLC ± -	WEIGHT —	RESTRICTED TO	
ANGLES ± -		A4	00779
	CUSTOMER DRAWING	C-826926	
	SCALE —	SHEET 1 of 1	REV P