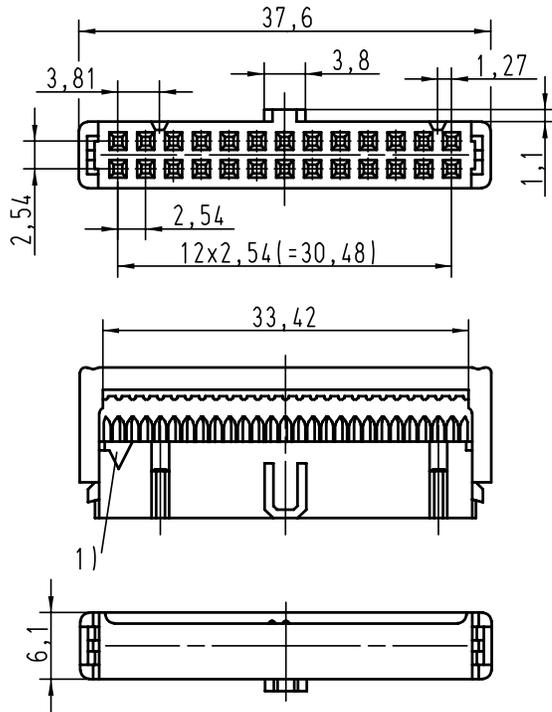
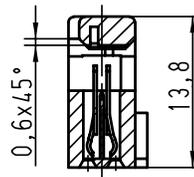


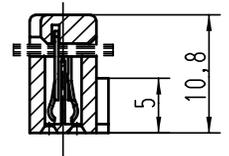
Alle Rechte vorbehalten / All rights reserved



vorverrastet  
pre assembled  
preassemble



verrastet  
fitted  
assemble



- 1) Markierung erster Kontakt, Ader 1 des Flachkabels  
 1) Contact no.1, 1st wire of flat cable  
 1) Contact no.1, repère 1 du câble

		ALL Dimensions in mm Original Size DIN A 4		Techn. Character.			Nicht tolerierte Masse / Free size tolerances			
					Dat.	Name	2:1	SEK 18 Female connector 26 poles with central polarisation cover without cable stop		
09185265803	0,76 μm Au			Detail.	01-FEB-00	Th				
09185266803	2			Insp.	01-FEB-00	JMV				
09185267803	3			Stand.						
Bestell-Nr. Part-No. Reference	Anforderungsstufe performance level Niveau de qualite	26570	01-FEB-00	JB	HARTING EURL F-95972 Paris			TB 0918526X803	Blatt/ page 1/1	
		Mod.	Dat.	Name			Sub.			