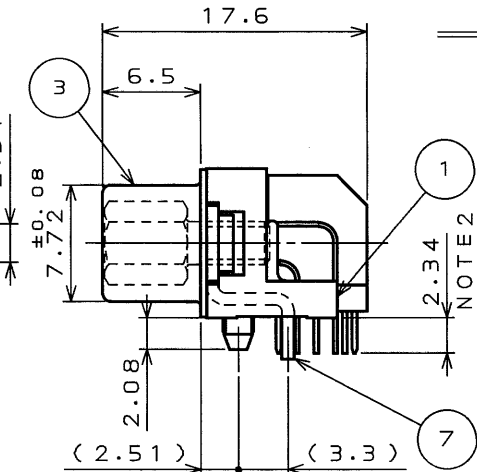
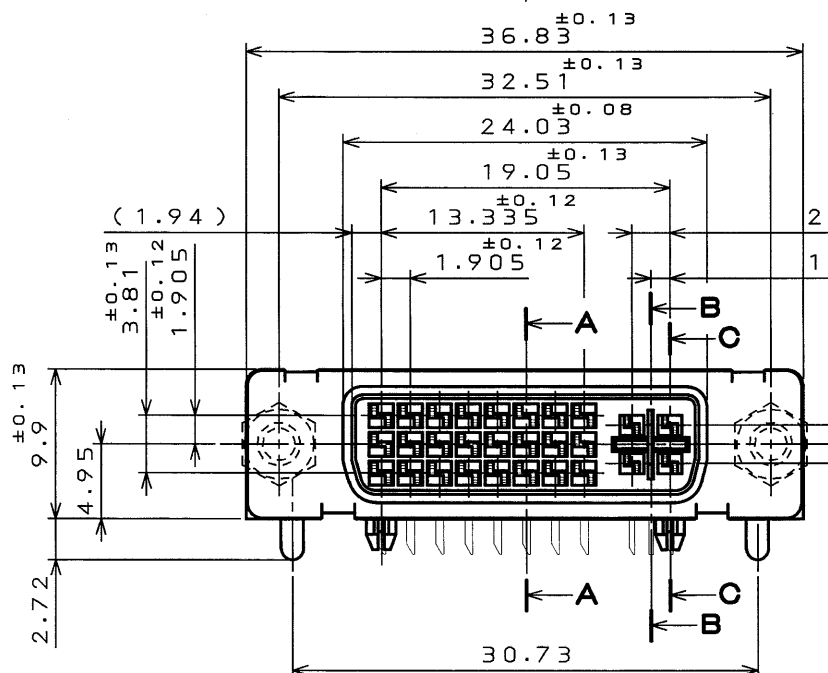
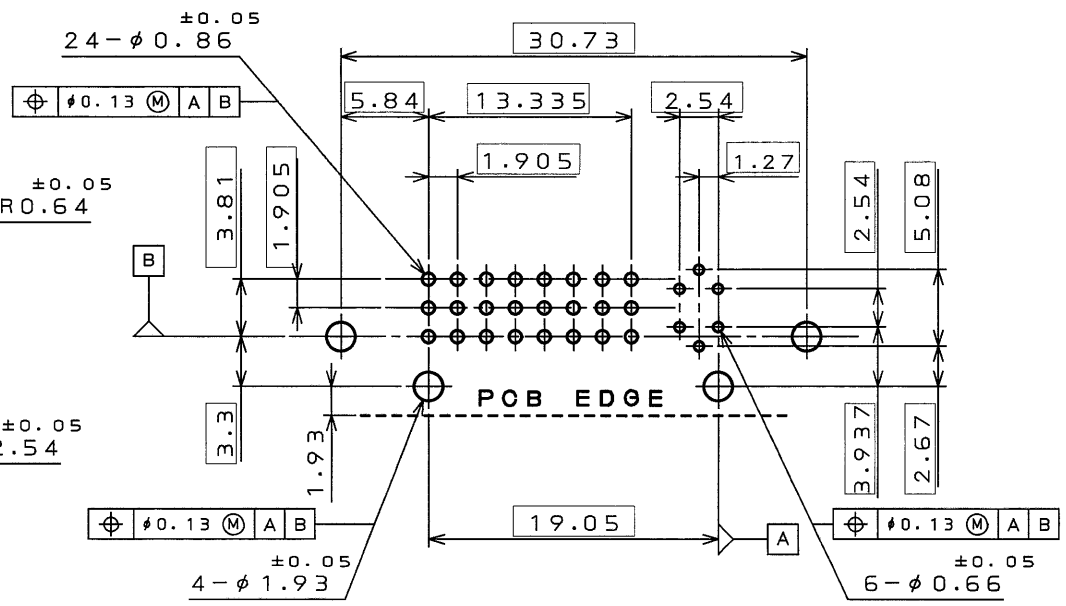
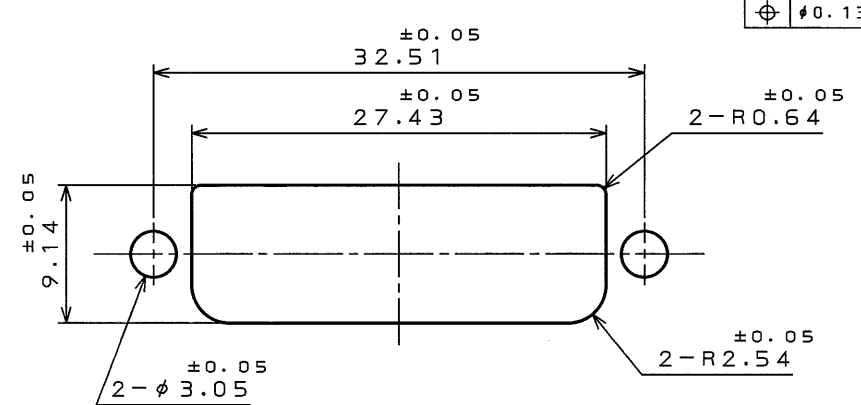
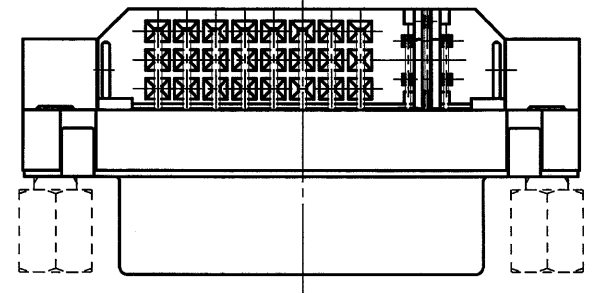
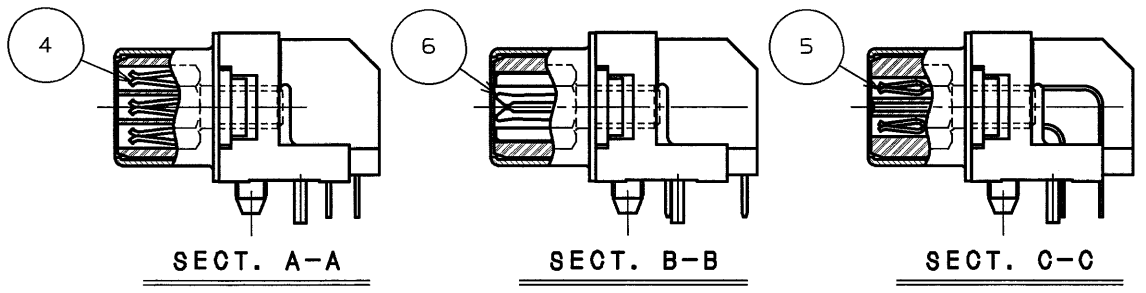


8948E0S
SJ038468
(ON ANIMATED) 台架図

版数 REV.	年月日 DATE	DCN NO.	変更内容 DESCRIPTION	製図 DR.	担当 CHK.	査閲 APPD.	承認 APPD.



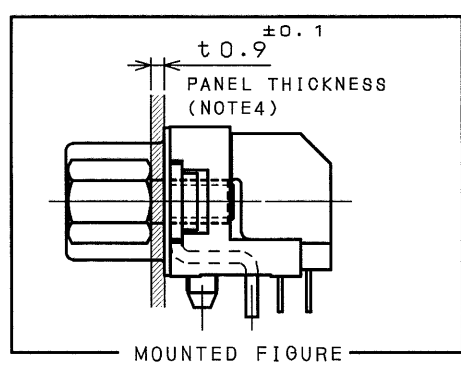
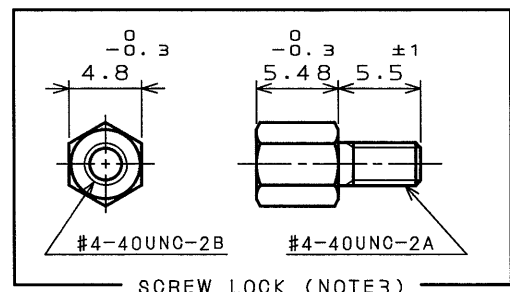
PANEL CUT-OUT

P.C.B. HOLE PATTERNS

NOTE 2

- NOTE1. CONTACT FINISH
CONTACT AREA :GOLD OVER NICKEL PLATED (GOLD:0.1μm MIN.)
TERMINAL AREA:(LEAD FREE)TIN/TIN ALLOY.
- NOTE2. APPLICABLE P.C.B. THICKNESS IS 1.6mm .
- NOTE3.ITEM ⑧ IS ATTACHED.
- NOTE4. APPLICABLE PANEL THICKNESS IS 0.9±0.1mm .
- 注1.接触部は、
ニッケル上金めっき(金:0.1μm以上)
結線部は、錫または錫合金(無鉛)めっきである。
- 注2.適合基板は、1.6mm である。
- 注3.符号 ⑧ は添付品である。
- 注4.適合パネル厚は、0.9±0.1mm である。

符号 NO.	名称 DESCRIPTION	個数 QTY.	材料 MATERIAL	仕上 FINISH	備考 REMARKS
8	SCREW LOCK	2	STEEL	(LEAD FREE)TIN/TIN ALLOY	NOTE 3
7	EARTH LUG	2	BRASS	(LEAD FREE)TIN/TIN ALLOY	
6	QUASI-GROUND CONTACT	1	PHOSPHOR BRONZE	NOTE 1	
5	-COAXIAL INNER CONTACT	4	BERYLLIUM COPPER OR EQUIVALENT	NOTE 1	
4	SIGNAL CONTACT	24	BERYLLIUM COPPER OR EQUIVALENT	NOTE 1	
3	SHELL	1	STEEL	(LEAD FREE)TIN/TIN ALLOY	
2	LOCATION PLATE	1	6-6NY	(COLOR:BLACK)	
1	INSULATOR	1	PBT	(COLOR:WHITE)	



仕様書 (SPECIFICATION)	第1版 (ORIGINAL DATE)	仕上 (FINISH)	備考 (REMARKS)
	3.Mar.2003	2:1	
製図 (DRAWING)	M.HIRAKI	名称 (TITLE)	日本航空電子工業株式会社
担当 (CHECKER)	Y.TANAKA	DV2R029N11E	JAE ELECTRONICS INDUSTRY, LTD.
査閲 (APPD.)		Analog and Digital Receptacle Connectors	図面番号 (DRAWING NO.)
承認 (APPD.)	A. Amemiya	重量 (WEIGHT)	SJ038468

LEAD FREE この製品は鉛フリー品です

本図面は日本航空電子工業(株)の所有する情報を含むもので当社の許可なく複製を禁止する。
THIS DRAWING CONTAINS INFORMATION THAT IS PROPRIETARY TO JAE AND CAN NOT BE REPRODUCED WITHOUT WRITTEN CONSENT OF JAE.

DOF-C-212D(98.02)

CDS-03-199-5008B

SIZE A3

