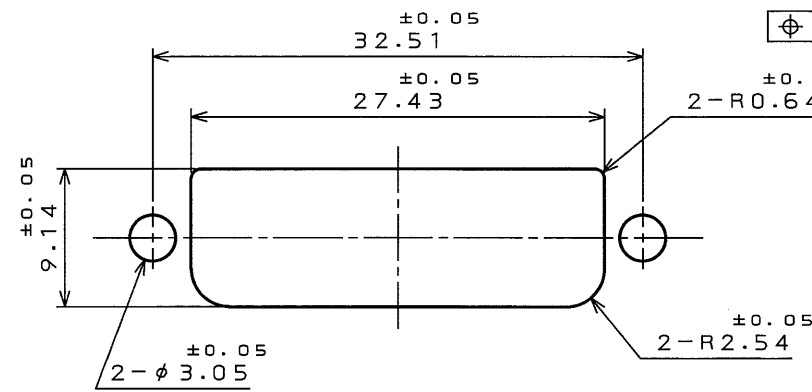
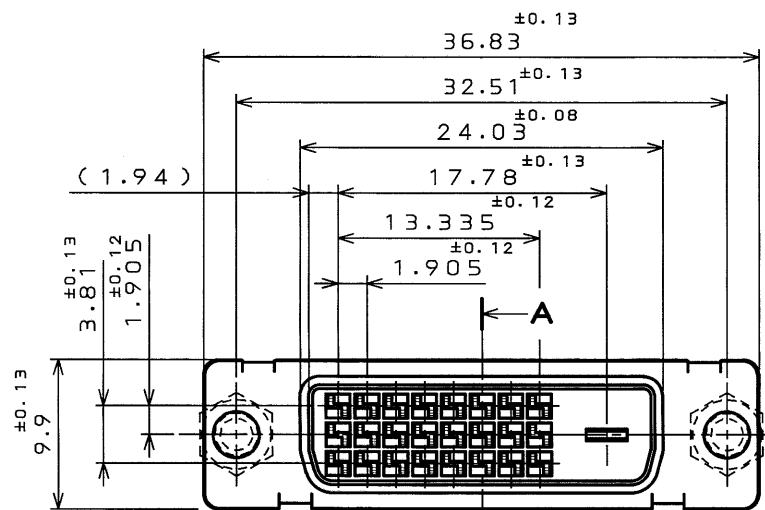
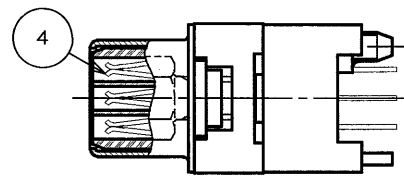
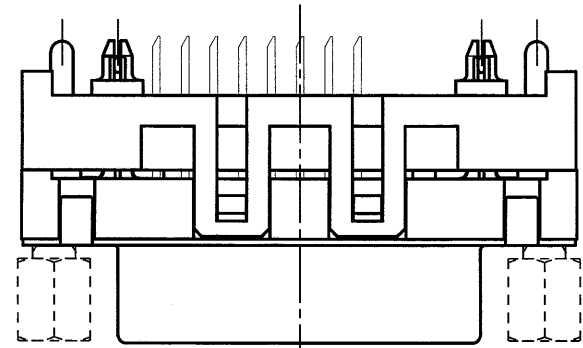


SJ038479
(DRAWING NO.) (台番号)

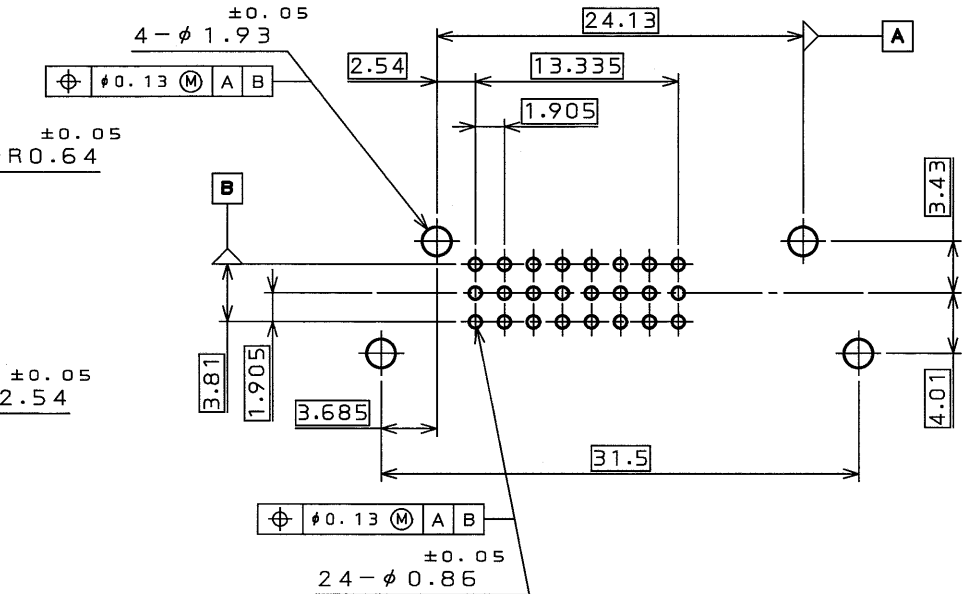
版数 REV.	年月日 DATE	DCN NO.	変更内容 DESCRIPTION	製図 DR.	担当 CHK.	査閲 APPD.	承認 APPD.



PANEL CUT-OUT

TABLE 1

PART NUMBER	HEIGHT H	
DV2R024U11E	4.98	ITEM ② IS NOT USED
DV2R024U12E	10.5	ITEM ② IS USED
DV2R024U13E	11.5	ITEM ② IS USED



P.C.B. HOLE PATTERNS

NOTE1. CONTACT FINISH
CONTACT AREA :GOLD OVER NICKEL PLATED (GOLD:0.1μm MIN.)
TERMINAL AREA:(LEAD FREE)TIN/TIN ALLOY.

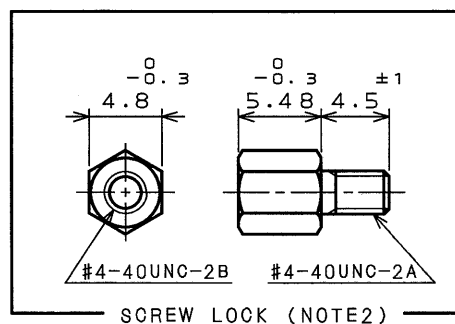
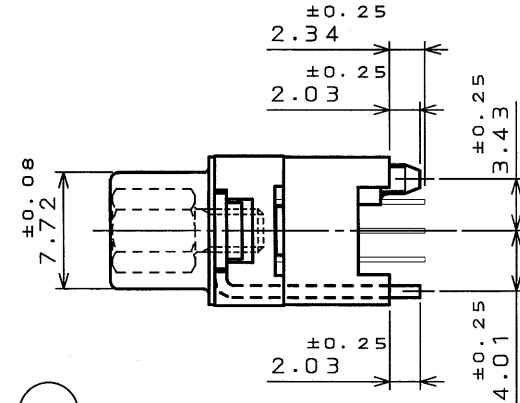
NOTE2.ITEM ⑥ IS ATTACHED.

NOTE3. APPLICABLE PANEL THICKNESS IS 0.9±0.1mm .

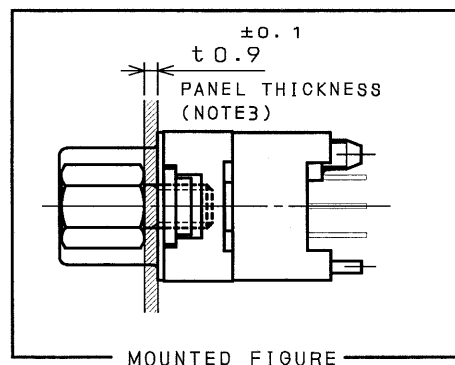
注1 接触部は、
ニッケル上金めつき(金:0.1μm以上)
結線部は、錫または錫合金(無鉛)めつきである。

注2 符号 ⑥ は添付品である。

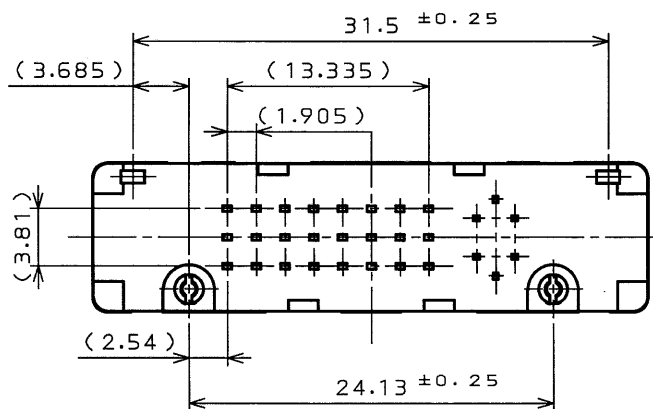
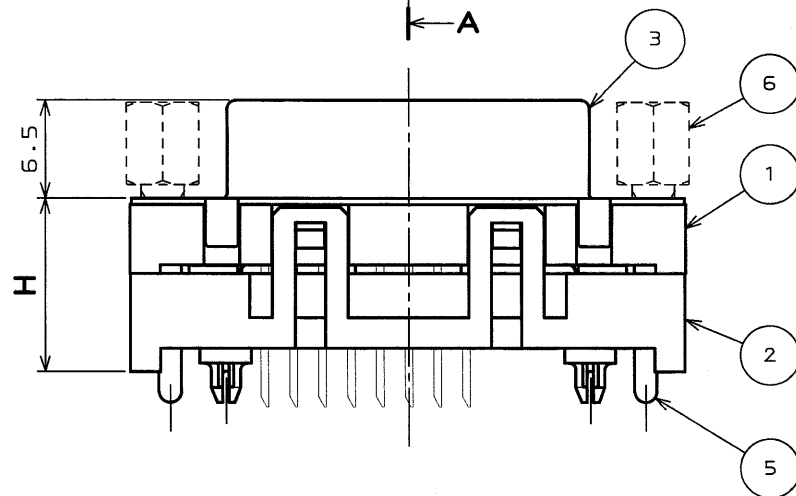
注3 適合パネル厚は、0.9±0.1mm である。



SCREW LOCK (NOTE2)



MOUNTED FIGURE



符号 NO.	名称 DESCRIPTION	個数 QTY.	材料 MATERIAL	仕上 FINISH	備考 REMARKS
6	SCREW LOCK	2	STEEL	(LEAD FREE)TIN/TIN ALLOY	NOTE 2
5	EARTH LUG	2	BRASS	(LEAD FREE)TIN/TIN ALLOY	
4	SIGNAL CONTACT	24	BERYLLIUM COPPER OR EQUIVALENT	NOTE 1	
3	SHELL	1	STEEL	(LEAD FREE)TIN/TIN ALLOY	
2	SPACER	1	6-6NY	(COLOR:BLACK)	TABLE 1
1	INSULATOR	1	PBT	(COLOR:WHITE)	

仕様書 (SPECIFICATION)	第1版 (ORIGINAL DATE)	尺貫法 (SI UNIT)	備考 (REMARKS)
	3.Mar.2003	2:1	
製図 (DRAWING)	M.HIRAKI	名称 (TITLE)	DV2R024U※E Digital-Only Receptacle Connectors
担当 (CHECKER)	Y.TANAKA		
査閲 (APPD.)			
承認 (APPD.)	H. Amemiya	重量 (WEIGHT)	

LEAD FREE この製品は鉛フリー品です

本図面は日本航空電子工業(株)の所有する情報を含むもので当社の許可なく複製を禁止する。
THIS DRAWING CONTAINS INFORMATION THAT IS PROPRIETARY TO JAE AND CAN NOT BE REPRODUCED WITHOUT WRITTEN CONSENT OF JAE.

DOF-0-212D(98.02)

CDS-03-199-50088

SIZE A3

版数 (REV.) 1