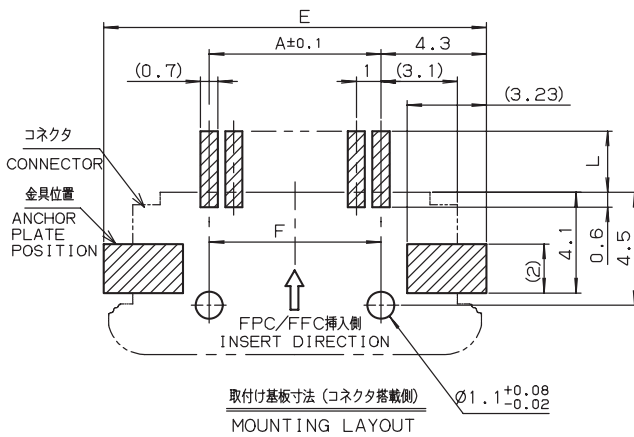
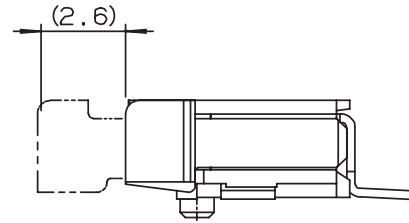
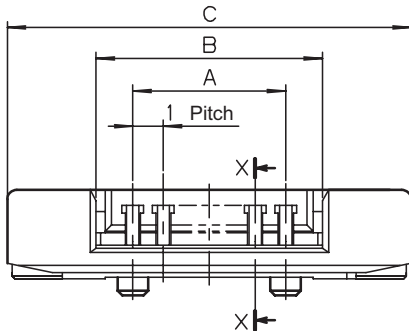
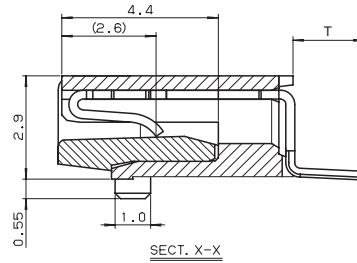
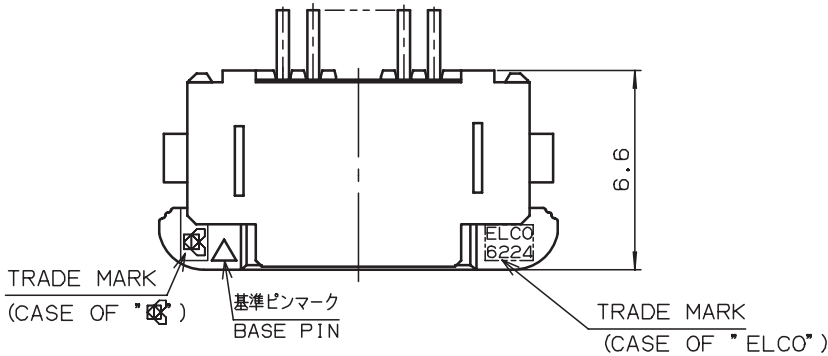


1.0mm Pitch

SERIES

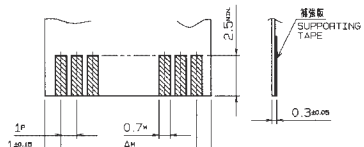
# 6224

1.0mmピッチ RA SMT 上接点 スライドロック  
1.0mmPitch RA SMT Top contact Slide lock



VARIATION	T	L
001	2±0.3	2.5
002	2±0.3	2.5
003	2±0.3	2.5
004	2±0.3	2.5
005	1±0.3	1.5

極数 NO. OF POS	A	B	C	E	F
5	4	6.2	12.2	12.6	4
6	5	7.2	13.2	13.6	5
7	6	8.2	14.2	14.6	6
8	7	9.2	15.2	15.6	7
9	8	10.2	16.2	16.6	8
10	9	11.2	17.2	17.6	9
11	10	12.2	18.2	18.6	10
12	11	13.2	19.2	19.6	11
13	12	14.2	20.2	20.6	12
14	13	15.2	21.2	21.6	13
15	14	16.2	22.2	22.6	14
16	15	17.2	23.2	23.6	15
17	16	18.2	24.2	24.6	16
18	17	19.2	25.2	25.6	17
19	18	20.2	26.2	26.6	18
20	19	21.2	27.2	27.6	19
21	20	22.2	28.2	28.6	20
22	21	23.2	29.2	29.6	21
23	22	24.2	30.2	30.6	22
24	23	25.2	31.2	31.6	23
25	24	26.2	32.2	32.6	24
26	25	27.2	33.2	33.6	25
27	26	28.2	34.2	34.6	26
28	27	29.2	35.2	35.6	27
29	28	30.2	36.2	36.6	28
30	29	31.2	37.2	37.6	29



種類	公差 TOLERANCE
銅	P
W	M
銅	P
W	M
銅	P
W	M

注文コード ORDERING CODE

00 6224 0XX 00X XXX+

RoHS 対応品

RoHS Compliant Product

00: トレー梱包  
TRAY PACKAGE

極数 NUMBER OF POSITIONS

- 1: ボス無 Without Bosses
- 2: カーボンフレキ対応 C/Ag type ボス無 Without Bosses
- 3: ボス付 With Bosses
- 4: カーボンフレキ対応 C/Ag type ボス付 With Bosses
- 5: ボス無 Without Bosses ショートテールタイプ Short Tail type

800+: スズ銅めっき Sn-Cu Plated  
883+: 金めっき Au Plated

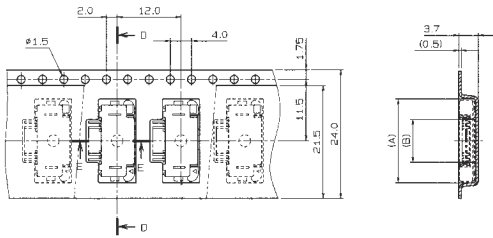
生産対応可能極数については、営業部にご確認願います。

Feel free to contact our sales department for available numbers of positions.

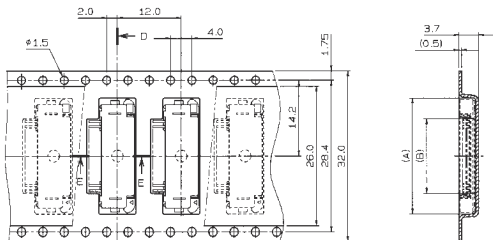
1.0mm Pitch  
SERIES

# 6224

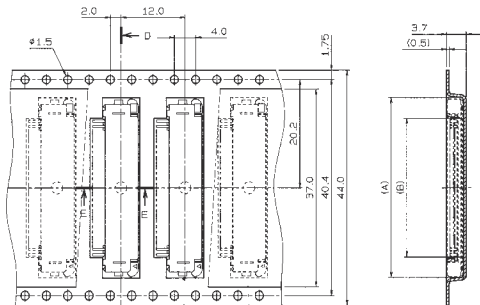
エンボス梱包品  
Tape and Reel Package



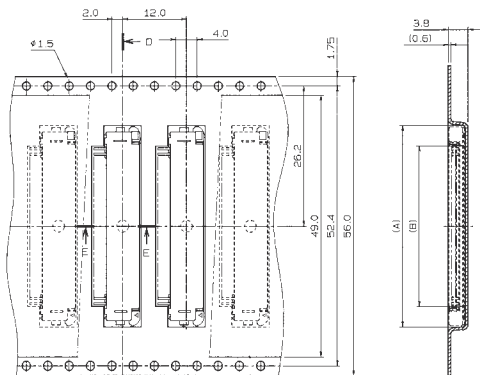
SECT. D-D



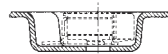
SECT. D-D



SECT. D-D



SECT. D-D



SECT. E-E

型番 SERIES NO.	極数 NO. OF POS.	A	B
08 6224 005 00X XXX+	5	12.7	5.0
006	6	13.7	6.0
007	7	14.7	7.0
008	8	15.7	8.0
009	9	16.7	9.0
010	10	17.7	10.0
08 6224 011 00X XXX+	11	18.7	11.0

型番 SERIES NO.	極数 NO. OF POS.	A	B
08 6224 012 00X XXX+	12	19.7	12.0
013	13	20.7	13.0
014	14	21.7	14.0
015	15	22.7	15.0
08 6224 016 00X XXX+	16	23.7	15.0

型番 SERIES NO.	極数 NO. OF POS.	A	B
08 6224 017 00X XXX+	17	24.7	17.0
018	18	25.7	18.0
019	19	26.7	19.0
020	20	27.7	20.0
021	21	28.7	21.0
022	22	29.7	22.0
023	23	30.7	23.0
024	24	31.7	24.0
025	25	32.7	25.0
026	26	33.7	26.0
08 6224 027 00X XXX+	27	34.7	27.0

型番 SERIES NO.	極数 NO. OF POS.	A	B
08 6224 028 00X XXX+	28	35.7	28.0
08 6224 029 00X XXX+	29	36.7	29.0
08 6224 030 00X XXX+	30	37.7	30.0

注文コード ORDERING CODE

08 6224 0XX 00X XXX+

RoHS 対応品

RoHS Compliant Product

800+ : スズ銅めっき Sn-Cu Plated  
883+ : 金めっき Au Plated

極数

NUMBER OF POSITIONS

- 1 : ボス無 Without Bosses
- 2 : カーボンフレキ対応 C/Ag type ボス無 Without Bosses
- 3 : ボス付 With Bosses
- 4 : カーボンフレキ対応 C/Ag type ボス付 With Bosses
- 5 : ボス無 Without Bosses ショートテールタイプ Short Tail type

生産対応可能極数については、営業部にご確認願います。

Feel free to contact our sales department for available numbers of positions.

梱包数量 1000個/リール  
PACKING QUANTITY : 1000/Reel