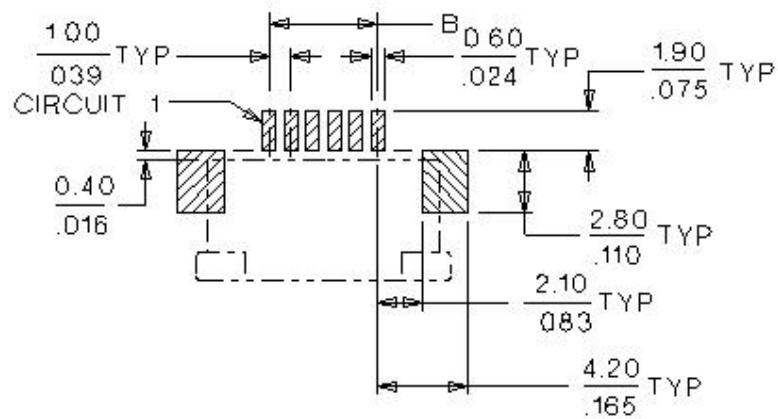
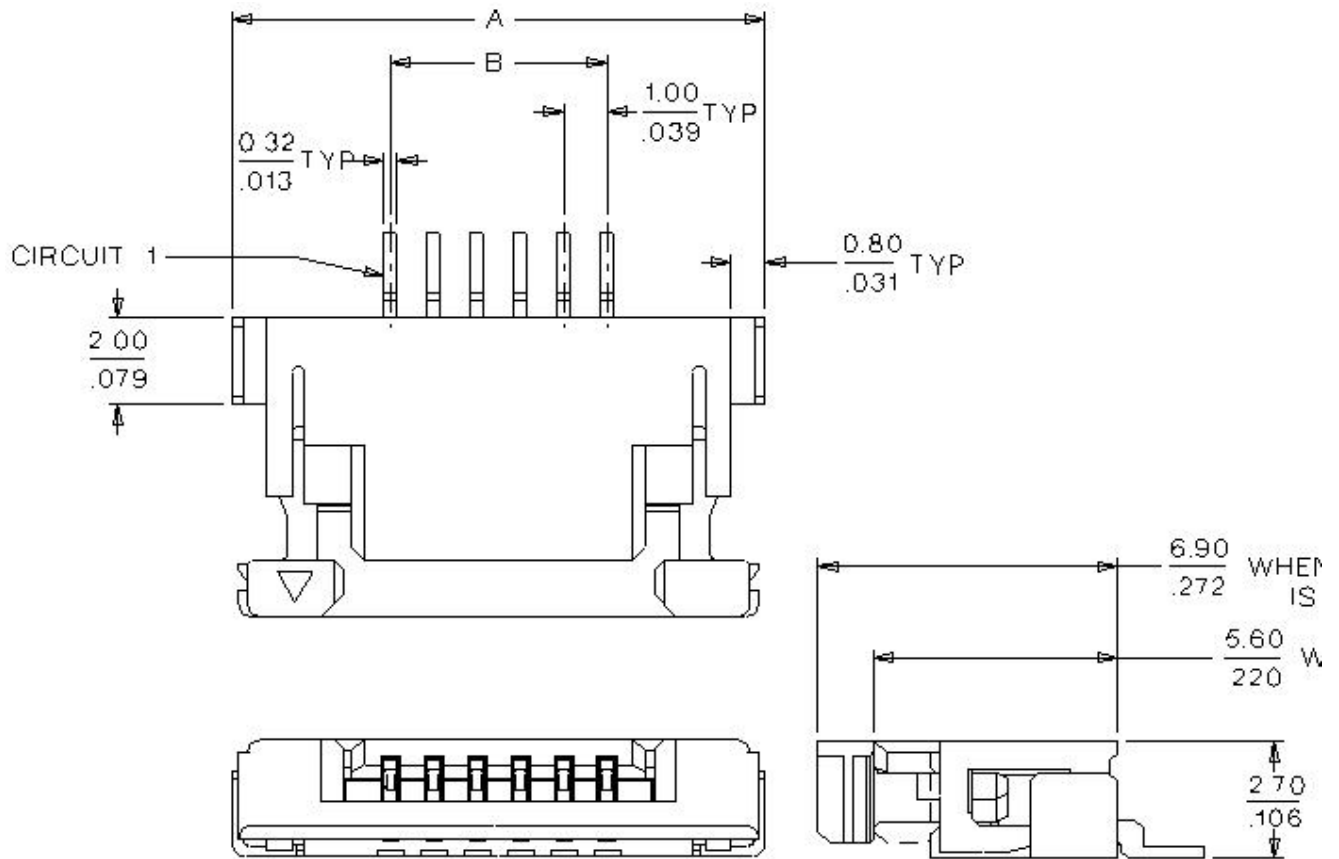
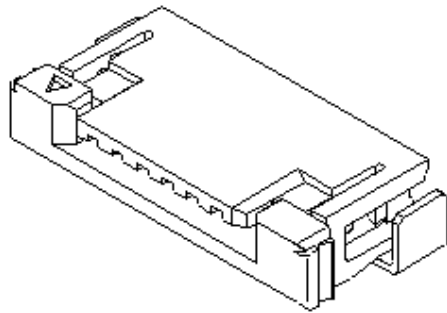


**FFC/FPC-to-Board 1.00mm (039") SMT, Rechter Winkel, ZIF, Obere
KontaktArtcAufnahmewanne 52207**



PCB LAYOUT - COMPONENT SIDE

Über Dem Zeichnen Als Nur Referenz

BESTELLENcInformationen UND MASSE				
Stromkreise	AuftragscNr..	Maß Millimeter (Zoll)		
		A (Gesamte Länge)	B (1. zu letztem Stromkreis)	FördermaschinecKlebebandcBreite
3	52207-0390	9,30 (366)	2,00 (079)	16,00 (629)
4	52207-0490	10,30 (405)	3,00 (118)	24,00 (945)
5	52207-0590	11,30 (444)	4,00 (157)	24,00 (945)
6	52207-0690	12,30 (484)	5,00 (196)	24,00 (945)
7	52207-0790	13,30 (523)	6,00 (236)	24,00 (945)
8	52207-0890	14,30 (562)	7,00 (27)	24,00 (945)
9	52207-0990	15,30 (602)	8,00 (314)	24,00 (945)
10	52207-1090	16,30 (641)	9,00 (354)	24,00 (945)
11	52207-1190	17,30 (681)	10,00 (393)	24,00 (945)
12	52207-1290	18,30 (720)	11,00 (433)	32,00 (1,260)
13	52207-1390	19,30 (759)	12,00 (472)	32,00 (1,260)
14	52207-1490	20,30 (799)	13,00 (511)	32,00 (1,260)
15	52207-1590	21,30 (838)	14,00 (551)	32,00 (1,260)
16	52207-1690	22,30 (877)	15,00 (590)	32,00 (1,260)
17	52207-1790	23,30 (917)	16,00 (629)	44,00 (1,732)

18	52207-1890	24,30 (956)	17,00 (669)	44,00 (1,732)
19	52207-1990	25,30 (996)	18,00 (708)	44,00 (1,732)
20	52207-2090	26,30 (1,035)	19,00 (748)	44,00 (1,732)
21	52207-2190	27,30 (1,074)	20,00 (787)	44,00 (1,732)
22	52207-2290	28,30 (1,114)	21,00 (826)	44,00 (1,732)
23	52207-2390	29,30 (1,153)	22,00 (866)	44,00 (1,732)
24	52207-2490	30,30 (1,192)	23,00 (905)	44,00 (1,732)
25	52207-2590	31,30 (1,232)	24,00 (944)	44,00 (1,732)
26	52207-2690	32,30 (1,271)	25,00 (984)	44,00 (1,732)
27	52207-2790	33,30 (1,311)	26,00 (1,023)	44,00 (1,732)
28	52207-2890	34,30 (1,350)	27,00 (1,062)	56,00 (2,205)
30	52207-3090	36,30 (1,430)	29,00 (1,142)	56,00 (2,205)