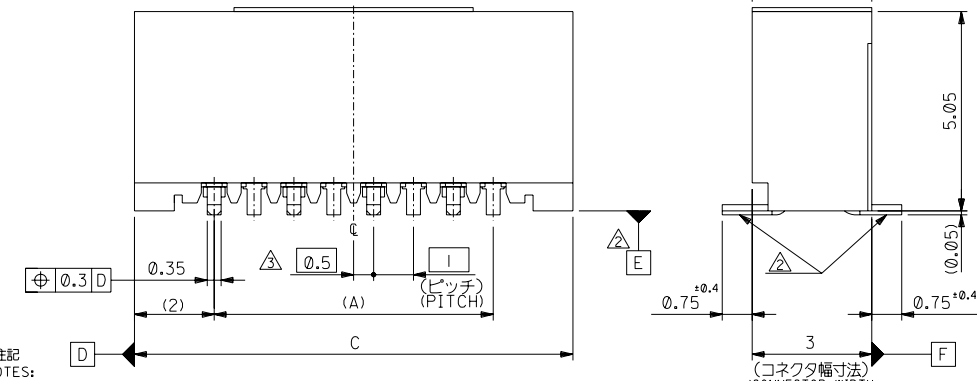
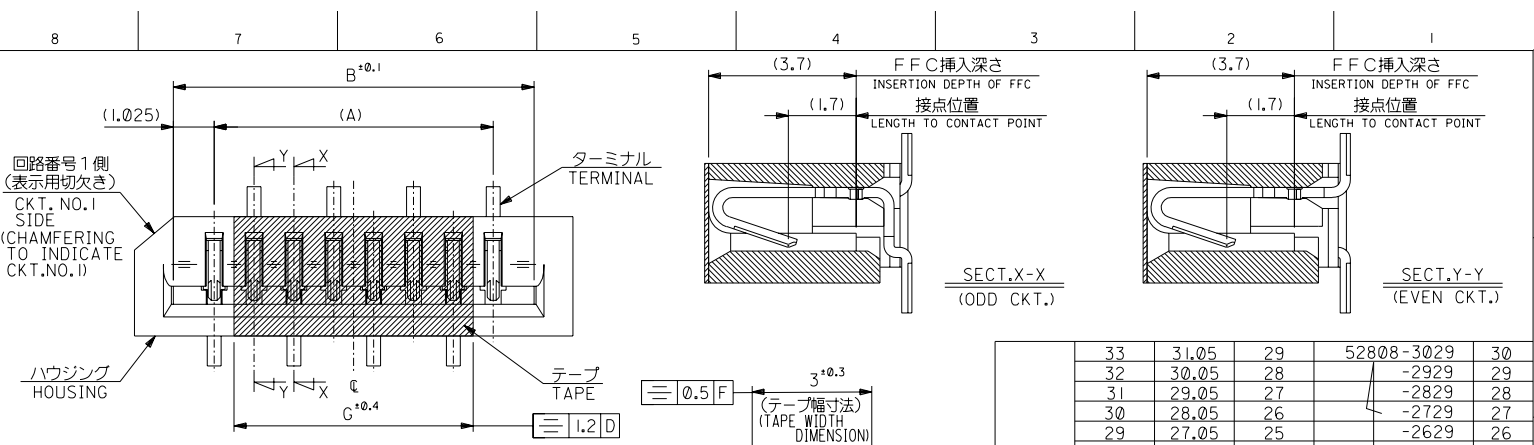


DWC. NO. SD-52808-025

DIMENSIONS IN METRIC DO NOT SCALE DRAWING



33	31.05	29	52808-3029	30	
32	30.05	28	-2929	29	
31	29.05	27	-2829	28	
30	28.05	26	-2729	27	
29	27.05	25	-2629	26	
28	26.05	24	-2529	25	
27	25.05	23	-2429	24	
26	24.05	22	-2329	23	
25	23.05	21	-2229	22	
24	22.05	20	-2129	21	
23	21.05	19	-2029	20	
22	20.05	18	-1929	19	
21	19.05	17	-1829	18	
20	18.05	16	-1729	17	
19	17.05	15	-1629	16	
18	16.05	14	-1529	15	
17	15.05	13	-1429	14	
16	14.05	12	-1329	13	
15	13.05	11	-1229	12	
14	12.05	10	-1129	11	
13	11.05	9	-1029	10	
12	10.05	8	-0929	9	
11	9.05	7	-0829	8	
10	8.05	6	-0729	7	
9	7.05	5	-0629	6	
8	6.05	4	-0529	5	
7	5.05	3	52808-0429	4	
G	C	B	A	MATERIAL NO.	極数 CIRCUIT

注記 NOTES:

1. 使用材料 MATERIAL
 ハウジング: PPS,UL94V-0 HOUSING :PPS,UL94V-0
 ターミナル: リン青銅 TERMINAL :PHOSPHOR BRONZE
 メッキ: ニッケル下地 鍍ビスマスマメッキ PLATING :TIN-BISMUTH OVER NICKEL PLATING
 テープ: ポリイミド (t=50µm) TAPE :PI (t=50µm)

△ 基準面 [E] からのソルダテールの半田付け面のスリ量は、
 上方向に0.1MAX.、下方向0.15MAX.とする。
 MISALIGNMENT OF SOLDER TAIL FROM [E]
 : UPPER DIRECTION 0.1MAX. , LOWER DIRECTION 0.15 MAX.

△ 偶数極に適用。
 APPLY FOR EVEN CKT.

4. 本製品は 52808-0020 の鉛フリー品である。
 THIS PRODUCT IS LEAD FREE OF 52808-0020.
 FPCについて:
 打抜き方向は導体側から補強板を推奨致します。
 補強フィルム材質はポリイミドを推奨致します。
 接着剤は熱硬化接着剤を推奨致します。
 ABOUT FPC:
 RECOMMENDED PUNCHER DIRECTION : FROM CONDUCTOR SIDE TO STIFFENER BOARD SIDE.
 RECOMMENDED MATERIAL :
 STIFFENER FILM : POLYIMIDE
 BONDING AGENT : THERMOSETTING BONDING AGENT

角度 ANGLE	±3°	材料 MATERIAL	注記参照 SEE NOTES	MOLEX-JAPAN CO.,LTD. 日本モレックス株式会社
30以上 OVER	±0.3	仕上げ FINISH	—	
10以上 30未満 UNDER	±0.25	適用電線範囲 WIRE RANGE	—	TITLE 名称
10未満 UNDER	±0.2	被覆外径 INS. RANGE	—	I.0 FFC CONN. NON Z.I.F. SMT. ST. (WITH TAPE)
一般公差 GENERAL TOLERANCES	0	新機作成 (J2004-2345) RELEASED	04/02/09	-LEAD FREE-
記号 LTR	変更内容 REVISION RECORD	DR. DATE	CHK. DATE	DWG. NO. (SHEET 1 OF 2) REV
		M.SASAO	K.TOJO	SD-52808-025
			尺度 SCALE 10-1	0

THIS DRAWING CONTAINS INFORMATION THAT IS PROPRIETARY TO MOLEX/JAPAN AND SHOULD NOT BE USED WITHOUT WRITTEN PERMISSION
 本図面は日本モレックス (株) の所有する情報を含むもので 当社の許可なく複製を禁止する。 EN-01C(032)MXJ-32

DWG. NO. SD-52808-025

E

D

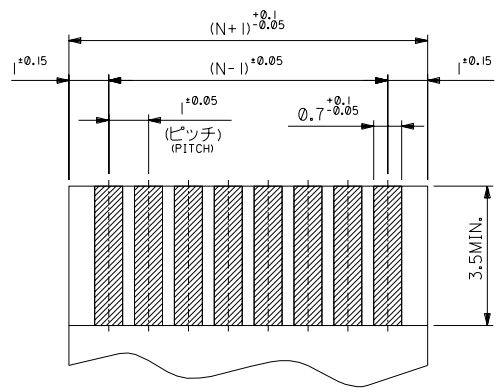
C

B

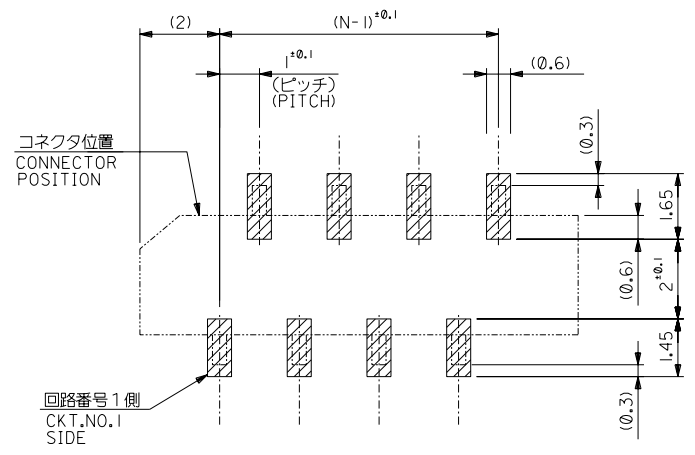
A

DIMENSIONS IN METRIC DO NOT SCALE DRAWING

8 7 6 5 4 3 2 1



(仕上がり厚さ 0.3^{±0.03})
THICKNESS
適合 FPC / FFC 推奨寸法
APPLICABLE FPC/FFC
RECOMMENDED DIMENSION.



コネクタ位置
CONNECTOR POSITION

回路番号 1 側
CKT. NO. 1
SIDE

参考基板レイアウト (マウント面)
RECOMMENDED P.C. BOARD
PATTERN DIMENSION. (REF.)
(MOUNTING AREA)

		材料 MATERIAL		MATERIAL		MOLEX-JAPAN CO.,LTD. 日本モレックス株式会社	
		仕上げ FINISH		FINISH		REVISE ONLY ON CAD SYSTEM	
角度 ANGLE		±3°	適用電線範囲 WIRE RANGE		適用電線範囲 WIRE RANGE		TITLE 名称
30 以上 OVER		±0.3	被覆外径 INS. RANGE		被覆外径 INS. RANGE		I.Ø FFC CONN. NON Z.I.F. SMT. ST. (WITH TAPE)
10 以上 未過 UNDER		±0.25	DRAWN BY		04/02/09	CHK'D BY	-LEAD FREE-
10 未過 UNDER		±0.2	M.N. K.T.		04/02/09	K.T.OJO	DWG. NO. (SHEET 2 OF 2) REV
一般公差 GENERAL TOLERANCES		記号 LTR	番号 内容 REVISION RECORD	DR. DATE	CHK. DATE	尺 度 SCALE	SD-52808-025 0
			0 新規作成 (I2004-2345)	M.N. K.T.	04/02/09	10-1	

THIS DRAWING CONTAINS INFORMATION THAT IS PROPRIETARY TO MOLEX/JAPAN AND SHOULD NOT BE USED WITHOUT WRITTEN PERMISSION
本図面は日本モレックス(株)の所有する権利を含むもので、当社の許可なく複製を禁止する。 EN-01C(032)MXJ-32

8 7 6 5 4 3 2 1

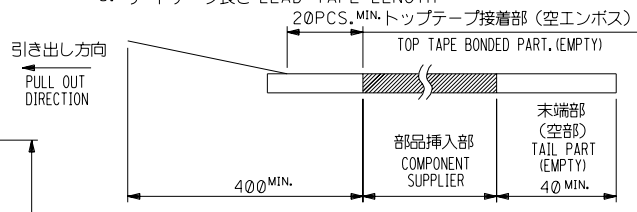
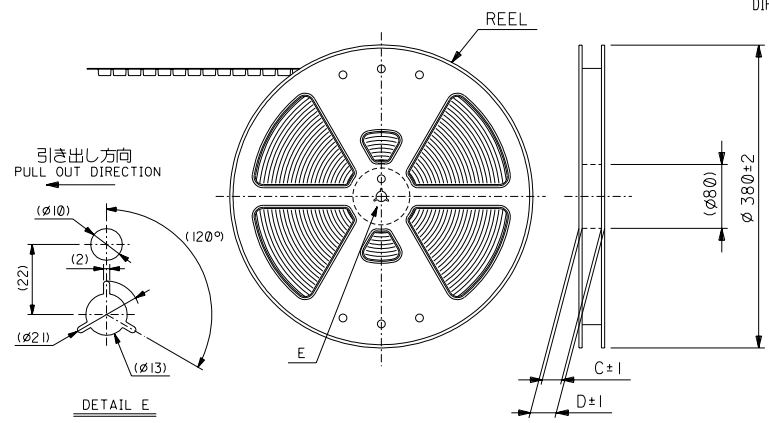
DWG. NO. SD-52808-026

SCALE DRAWING
DIMENSIONS IN METRIC DO NOT

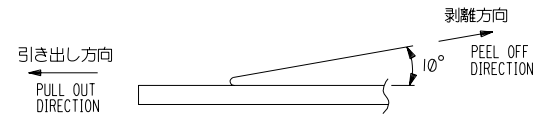
8 7 6 5 4 3 2 1

NOTES

- 製品詳細寸法については図面 SD-52808-025 を参照下さい。
RE DETAILED DIMENSION, SEE SD-52808-025.
- 梱包数量：1000個/リール
NUMBER OF CONNECTORS：1000PCS/REEL
- リードテープ長さ LEAD TAPE LENGTH
20PCS. MIN. トップテープ接着部 (空インボス)
TOP TAPE BONDED PART. (EMPTY)



- トップテープの剥離強度：0.1N ~ 1.3N(10gf ~ 130gf)
(剥離方向は下図参照)
尚、本規格値は出荷時に適用。(但し、輸送時に剥離が発生しないこと。)
PEELING OFF FORCE OF TOP TAPE：0.1N ~ 1.3N(10gf ~ 130gf)
(PEELING DIRECTION AS SHOWN IN FOLLOWING FIG.)
THIS REQUIREMENT SHOULD BE APPLIED AT SHIPMENT.
PEEL OFF SHOULD NOT BE ALLOWED, DURING TRANSPORTATION.



- 材料 (MATERIAL)
キャリアテープ (CARRIER TAPE)：ポリプロピレン (POLYPROPYLENE)
トップテープ (TOP TAPE)：PET, PE, PEF
リール (REEL)：ポリスチレン (PS) <リサイクル材を含む>
POLYSTYRENE (PS) <RECYCLE MATERIAL CONTAINED>
- MXI 製造製品は紙リールを使用すること。
ONLY MXI PRODUCT ITEM SHOULD USE CARD BOARD REEL.
- 本製品は 52808-***91 の鉛フリー品である。
THIS PRODUCT IS LEAD FREE OF 52808-***91.

52808-***71		材料 MATERIAL		注記参照 SEE NOTES		molex MOLEX-JAPAN CO.,LTD. 日本モレックス株式会社	
MODEL NO.		仕上げ FINISH		— / —		REVISE ONLY ON CAD SYSTEM	
角度 ANGLE		30°以上 OVER		適用電線範囲 WIRE RANGE		TITLE 名称	
10°以上 OVER		30°未満 UNDER		被覆外径 INS. RANGE		1.0 FFC Conn NON ZIF	
+0.3		+0.25		A		SMT ST With Tape	
+0.25		A		変更 REVISOR (J2004-2868)		Embstp Pkg -LEAD FREE-	
+0.2		0		新規作成 RELEASED (J2004-2345)		DWG. NO. (SHEET 1 OF 6) REV	
+0.2		0		M.N. K.T. 04/02/09		SD-52808-026	
一般公差 GENERAL TOLERANCES		記号 LTR		変更内容 REVISION RECORD		尺 寸 尺 寸 SCALE	
		DR. DATE		CHK. DATE		A	

THIS DRAWING CONTAINS INFORMATION THAT IS PROPRIETARY TO MOLEX/JAPAN AND SHOULD NOT BE USED WITHOUT WRITTEN PERMISSION
本図面は日本モレックス (株) の所有する情報を含むもので 当社の許可なく複製を禁止する。 EN-01C(032)MXJ-32

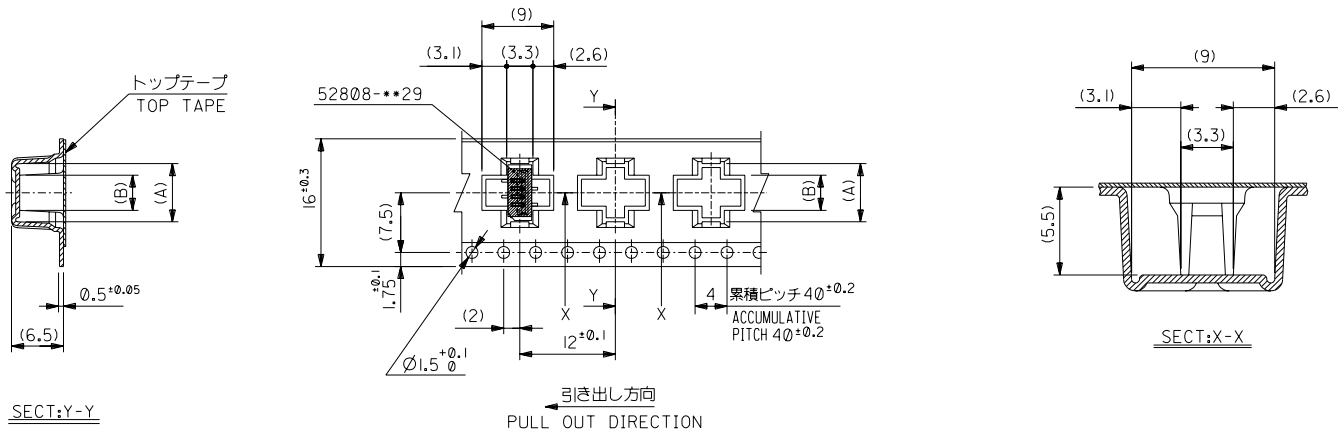
8 7 6 5 4 3 2 1

E

D

C
B
A
DIMENSIONS IN METRIC DO NOT SCALE DRAWING

8 7 6 5 4 3 2 1



SECT:Y-Y

SECT:X-X

16mm幅キャリアテープ
16mm WIDTH CARRIER TAPE

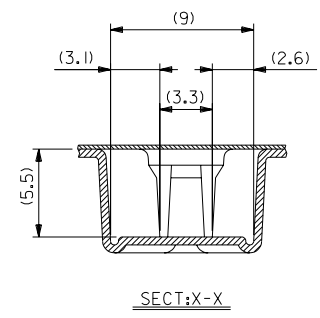
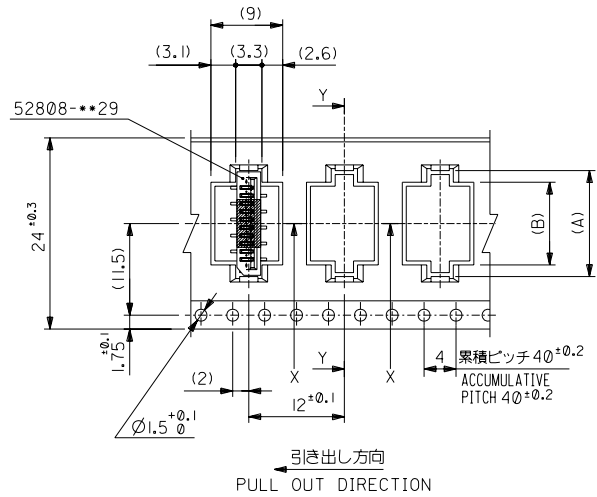
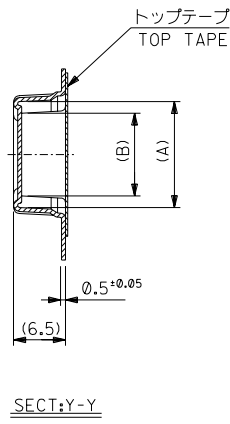
16	21.4	17.4	5.4	8.3	52808-0571	5
			4.4	7.3	52808-0471	4
キャリアテープ幅 CARRIER TAPE WIDTH	D	C	(B)	(A)	MATERIAL NO.	極数 CKT.
材料 MATERIAL	SHEET 1 OF 6 参照 REFER TO SHEET 1 OF 6				MOLEX-JAPAN CO.,LTD. 日本モレックス株式会社	
MODEL NO.	52808-***71				REVISE ONLY ON CAD SYSTEM	
角度 ANGLE	30°以上 OVER				TITLE 名称	
適用電線範囲 WIRE RANGE	30°以上 OVER				I.O FFC Conn NON ZIF	
被覆外径 INS. RANGE	10 以上 未過 OVER				SMT ST With Tape	
DRAWN BY	M.NOMIYA				Embstp Pkg -LEAD FREE-	
CHK'D BY	K.TOUJO				DWG. NO. (SHEET 2 OF 6) REV	
APP'D BY	M.SASAO				SD-52808-026 A	
尺度 SCALE	—				—	

変更 REVISED	記号 LTR	変更内容 REVISION RECORD	DR CHK.	DATE
A	0	新増作成 (J2004-2345)	M.N K.T	04/03/04
		新増作成 (J2004-2345)	M.N K.T	04/02/04
		新増作成 (J2004-2345)	M.N K.T	04/02/04

THIS DRAWING CONTAINS INFORMATION THAT IS PROPRIETARY TO MOLEX/JAPAN AND SHOULD NOT BE USED WITHOUT WRITTEN PERMISSION
本図面は日本モレックス(株)の所有する情報を含むもので、当社の許可なく複製を禁止する。 EN-01C(032)MXJ-32

8 7 6 5 4 3 2 1

8 7 6 5 4 3 2 1



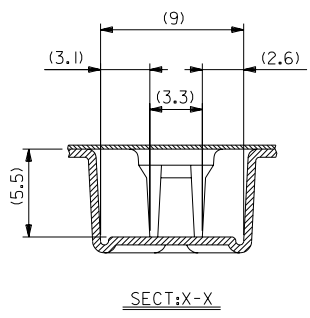
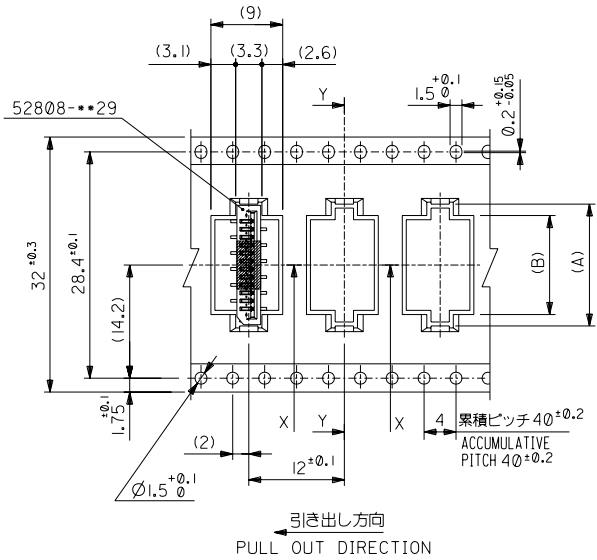
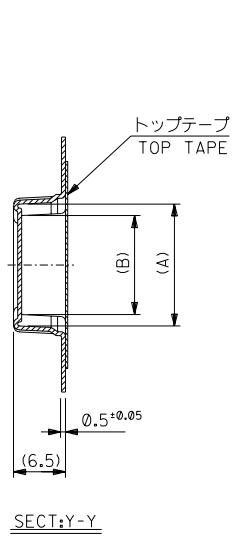
24mm幅キャリアテープ
24mm WIDTH CARRIER TAPE

24	29.4	25.4	10.4	13.3	52808-1071	10		
			9.4	12.3	52808-0971	9		
			8.4	11.3	52808-0871	8		
			7.4	10.3	52808-0771	7		
			6.4	9.3	52808-0671	6		
キャリアテープ幅 CARRIER TAPE WIDTH			D	C	(B)	(A)	MATERIAL NO.	極数 CKT.

52808-***71		材料 MATERIAL SHEET 1 OF 6 参照 REFER TO SHEET 1 OF 6		molex MOLEX-JAPAN CO.,LTD. 日本モレックス株式会社	
MODEL NO.		仕上げ FINISH		REVISE ONLY ON CAD SYSTEM	
角度 ANGLE		適用電線範囲 WIRE RANGE		TITLE 名称	
30以上 OVER		被覆外径 INS. RANGE		L.0 FFC Conn NON ZIF	
10以上 OVER		DRAWN BY 04/02/09		SMT ST With Tape	
10未満 UNDER		CHK'D BY 04/02/09		Embstp Pkg -LEAD FREE-	
10未満 UNDER		M.N. K.T. 04/02/09		DWG. NO. (SHEET 3 OF 6) REV	
一般公差 GENERAL TOLERANCES		M.N. K.T. 04/02/09		SD-52808-026 A	
記号 LTR		変更内容 REVISION RECORD		尺 SCALE	
DR. DATE		CHK. DATE		M.SASAO	

THIS DRAWING CONTAINS INFORMATION THAT IS PROPRIETARY TO MOLEX/JAPAN AND SHOULD NOT BE USED WITHOUT WRITTEN PERMISSION
本図面は日本モレックス(株)の所有する権利を含むもので、当社の許可なく複製を禁止する。 EN-01C(032)MXJ-32

8 7 6 5 4 3 2 1



32mm幅キャリアテープ
32mm WIDTH CARRIER TAPE

32	37.4	33.4	15.4	18.3	52808-1571	15		
			14.4	17.3	52808-1471	14		
			13.4	16.3	52808-1371	13		
			12.4	15.3	52808-1271	12		
			11.4	14.3	52808-1171	11		
キャリアテープ幅 CARRIER TAPE WIDTH			D	C	(B)	(A)	MATERIAL NO.	極数 CKT.

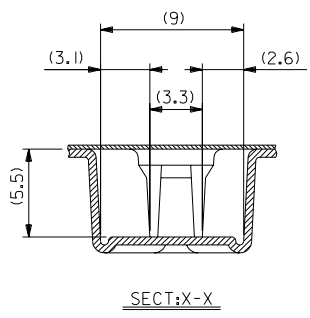
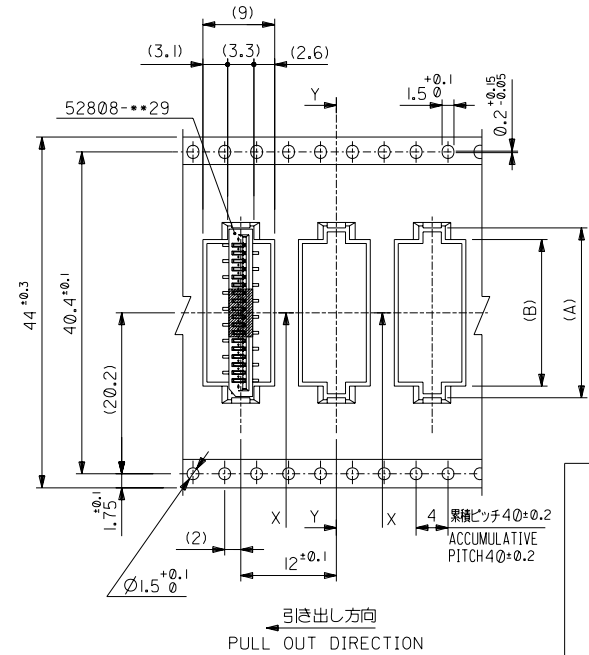
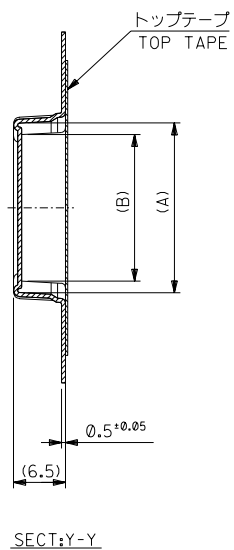
52808-***71	MODEL NO.	材料 MATERIAL	SHEET 1 OF 6 参照 REFER TO SHEET 1 OF 6	
角度 ANGLE	30°	仕上げ FINISH	—	
30°以上 OVER	未過 UNDER	適用電線範囲 WIRE RANGE	—	
10°以上 OVER	未過 UNDER	被覆外径 INS. RANGE	—	
10°以下 UNDER	未過 UNDER	DRAWN BY	M.NINOMIYA	CHK'D BY K.TOUJO
一般公差 GENERAL TOLERANCES	記号 LTR	変更内容 REVISION RECORD	DATE	尺度 SCALE

MOLEX JAPAN CO., LTD. 日本モレックス株式会社	
REVISE ONLY ON CAD SYSTEM	
TITLE 名称 I.0 FFC Conn NON ZIF SMT ST With Tape Embstp Pkg -LEAD FREE-	
DWG. NO.	(SHEET 4 OF 6) REV
SD-52808-026	A

THIS DRAWING CONTAINS INFORMATION THAT IS PROPRIETARY TO MOLEX/JAPAN AND SHOULD NOT BE USED WITHOUT WRITTEN PERMISSION
本図面は日本モレックス(株)の所有する情報を含むもので、当社の許可なく複製を禁止する。
4 3 2 1 EN-01C(032)MXJ-32

DWC. NO. SD-52808-026

DIMENSIONS IN METRIC DO NOT SCALE DRAWING



44mm幅キャリアテープ
44mm WIDTH CARRIER TAPE

44	49.4	45.4	28.4	31.3	52808-2871	28		
			27.4	30.3	52808-2771	27		
			26.4	29.3	52808-2671	26		
			25.4	28.3	52808-2571	25		
			24.4	27.3	52808-2471	24		
			23.4	26.3	52808-2371	23		
			22.4	25.3	52808-2271	22		
			21.4	24.3	52808-2171	21		
			20.4	23.3	52808-2071	20		
			19.4	22.3	52808-1971	19		
			18.4	21.3	52808-1871	18		
			17.4	20.3	52808-1771	17		
			16.4	19.3	52808-1671	16		
キャリアテープ幅 CARRIER TAPE WIDTH			D	C	(B)	(A)	MATERIAL NO.	極数 CKT.

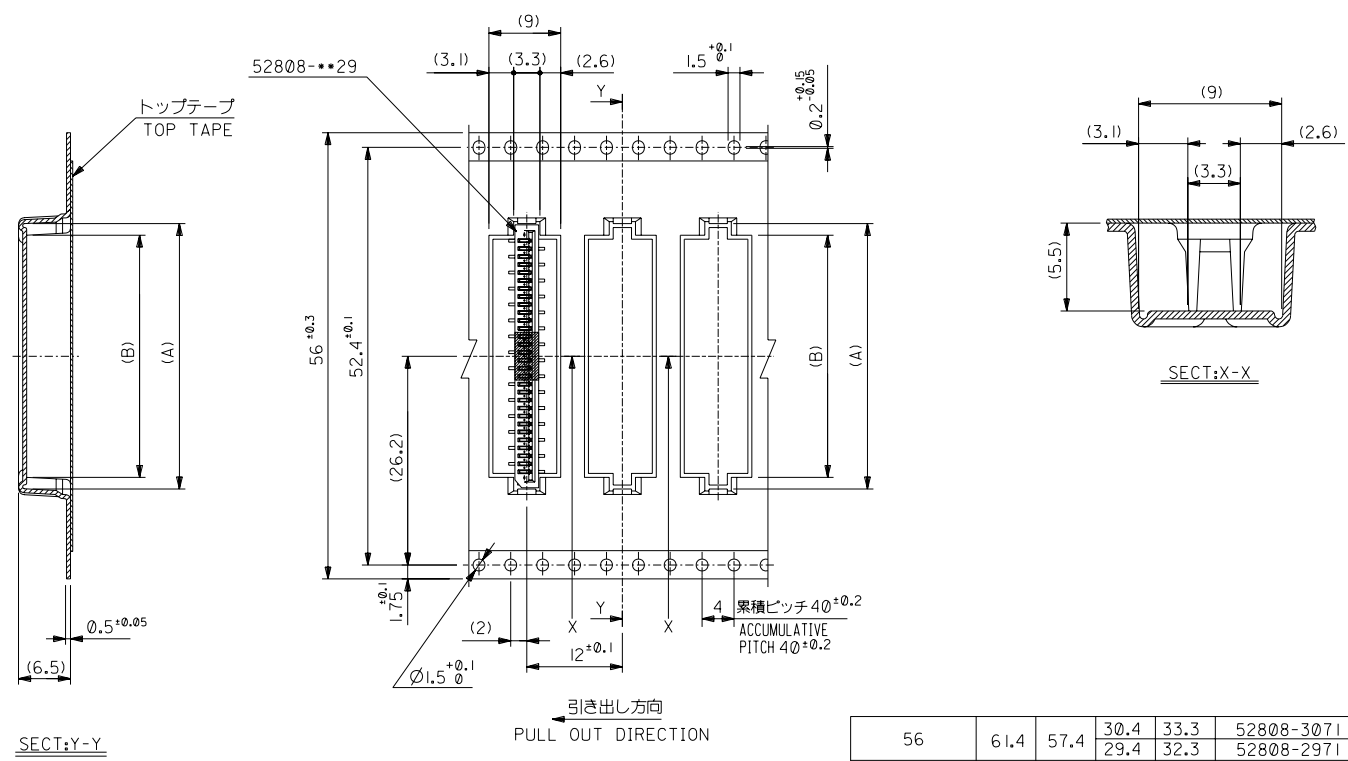
52808-**-71	MODEL NO.	材料 MATERIAL	SHEET 1 OF 6 参照 REFER TO SHEET 1 OF 6
角度 ANGLE	30°以上 OVER	仕上げ FINISH	—
10°以上 OVER	30° UNDER	適用電線範囲 WIRE RANGE	—
10° UNDER	—	被覆外径 INS. RANGE	—
一般公差 GENERAL TOLERANCES	記号 LTR	変更内容 REVISION RECORD	DR DATE
		変更内容 REVISION RECORD	DR DATE
		変更内容 REVISION RECORD	DR DATE
		変更内容 REVISION RECORD	DR DATE

molex	MOLEX-JAPAN CO.,LTD. 日本モレックス株式会社
REVISE ONLY ON CAD SYSTEM	
TITLE 名称 I.0 FFC Conn NON ZIF SMT ST With Tape Embstp Pkg -LEAD FREE-	
DWG. NO.	(SHEET 5 OF 6) REV
SD-52808-026	A

THIS DRAWING CONTAINS INFORMATION THAT IS PROPRIETARY TO MOLEX/JAPAN AND SHOULD NOT BE USED WITHOUT WRITTEN PERMISSION
本図面は日本モレックス(株)の所有する権利を含むもので、当社の許可なく複製を禁止する。
EN-01C(032)MXJ-32

DWG. NO. SD-52808-026

DIMENSIONS IN METRIC DO NOT SCALE DRAWING



SECT:Y-Y

56mm 幅キャリアテープ
56mm WIDTH CARRIER TAPE

引き出し方向
PULL OUT DIRECTION

52808-**-71					
MODEL NO.					
角度 ANGLE	±3°				
30 以上 OVER	未過 UNDER	±0.25	A	変更 REVISION	(J2004-2868)
10 以上 OVER	未過 UNDER	±0.2	0	新規作成 RELEASED	(J2004-2345)
一般公差 GENERAL TOLERANCES	記号 LTR	公差内容 REVISION RECORD	DR	日付 DATE	CHK

56	61.4	57.4	30.4	33.3	52808-3071	30
キャリアテープ幅 CARRIER TAPE WIDTH	D	C	(B)	(A)	MATERIAL NO.	極数 CKT.
材料 MATERIAL	SHEET 1 OF 6 参照 REFER TO SHEET 1 OF 6					
仕上げ FINISH	—					
適用電線範囲 WIRE RANGE	—					
被覆外径 INS. RANGE	—					
DRAWN BY	M.NOMIYA	CHK'D BY	K.TOJO	DATE	04/02/09	
APP'D BY	M.SASAO	尺 度 SCALE	—			

molex MOLEX-JAPAN CO.,LTD.
日本モレックス株式会社

REVISE ONLY ON CAD SYSTEM

TITLE 名称
1.0 FFC Conn NON ZIF
SMT ST With Tape
Embstp Pkg -LEAD FREE-

DWG. NO. (SHEET 6 OF 6) REV
SD-52808-026 A

THIS DRAWING CONTAINS INFORMATION THAT IS PROPRIETARY TO MOLEX/JAPAN AND SHOULD NOT BE USED WITHOUT WRITTEN PERMISSION
本図面は日本モレックス(株)の所有する情報を含むもので、当社の許可なく複製を禁止する。 EN-01C(032)MXJ-32