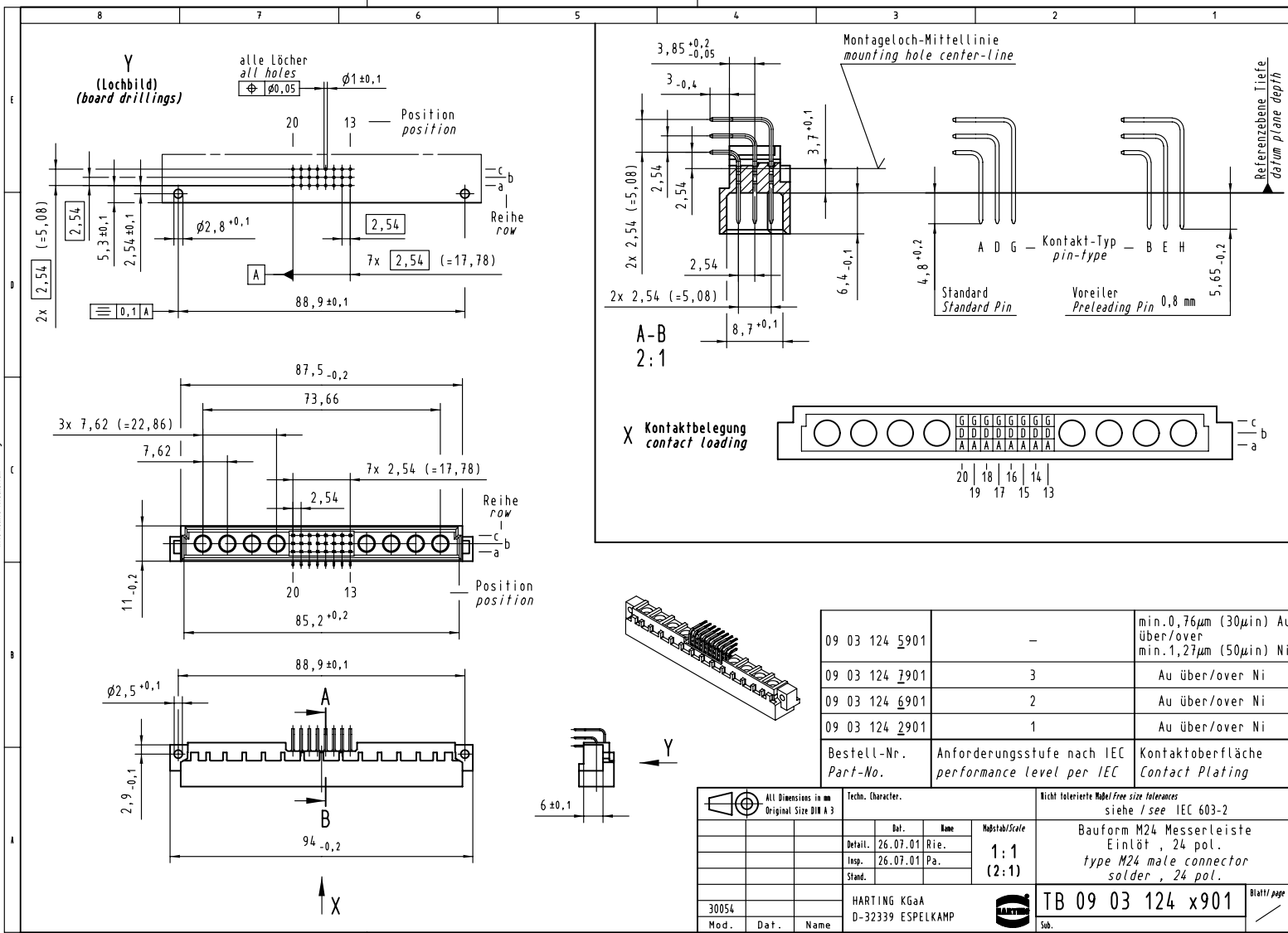


Alle Rechte vorbehalten. All rights reserved.



09 03 124 5901	-	min.0,76µm (30µin) Au über/over min.1,27µm (50µin) Ni
09 03 124 7901	3	Au über/over Ni
09 03 124 6901	2	Au über/over Ni
09 03 124 2901	1	Au über/over Ni
Bestell-Nr. Part-No.	Anforderungsstufe nach IEC performance level per IEC	Kontaktoberfläche Contact Plating

All Dimensions in mm Original Size DIN A 3	Techn. Character.			Nicht tolerierte Maße/Free size tolerances siehe /see IEC 603-2										
	<table border="1"> <tr> <th>Dat.</th> <th>Name</th> <th>Maßstab/Scale</th> </tr> <tr> <td>Detail. 26.07.01</td> <td>Rie.</td> <td rowspan="3">1:1 (2:1)</td> </tr> <tr> <td>Insp. 26.07.01</td> <td>Pa.</td> </tr> <tr> <td>Stand.</td> <td></td> </tr> </table>	Dat.	Name	Maßstab/Scale	Detail. 26.07.01	Rie.	1:1 (2:1)	Insp. 26.07.01	Pa.	Stand.		Bauform M24 Messerleiste Einlötl, 24 pol. type M24 male connector solder, 24 pol.		TB 09 03 124 x901
Dat.	Name	Maßstab/Scale												
Detail. 26.07.01	Rie.	1:1 (2:1)												
Insp. 26.07.01	Pa.													
Stand.														
30054 Mod. Dat. Name	HARTING KGaA D-32339 ESPELKAMP		Sub.											