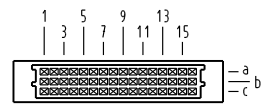


Alle Rechte vorbehalten. All rights reserved.

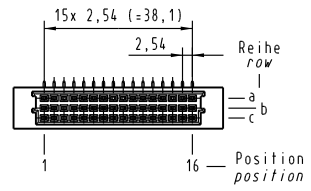
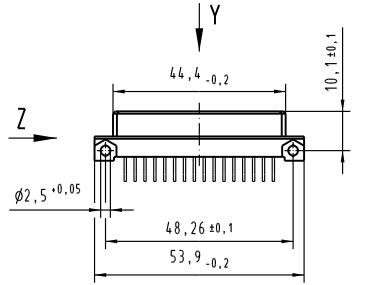
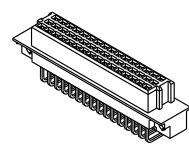
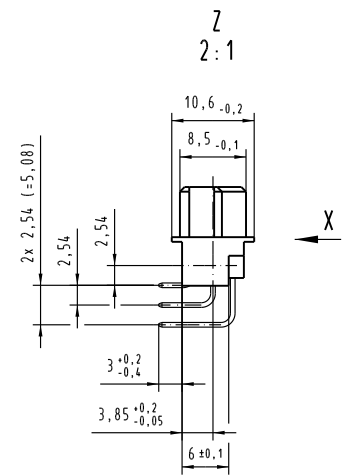
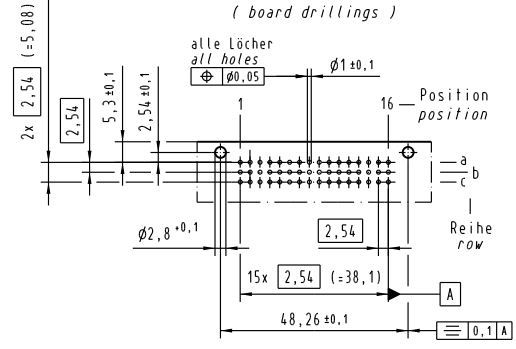
**Y**  
Kontaktanordnung  
contact arrangement



48 Signal Kontakte  
48 signal contacts

- ☒ = Kontaktposition belegt  
= position with contact
- ☐ = Kontaktposition nicht belegt  
= position without contact

**X**  
(Lochbild)  
(board drillings)



09 28 248 6801	2	min. 0,76µm Au über/over Ni
Bestell-Nr. part-no.	Anforderungsstufe nach IEC performance level acc. to IEC	Kontaktoberfläche contact plating

			Techn. Character. Defail. 11.07.00 Rie. Insp. 11.07.00 Pa. Stand.		Nicht tolerierte Maß/Free size tolerances IEC 60603-2 Bauform 2R Federleiste Einlötl, 48 pol. type 2R female connector solder, 48 pol.	
33017	26.07.05	Hage.	HARTING Electronics GmbH & Co. KG D-32339 ESPELKAMP			
28106					TB 09 28 248 x801 Blatt/page Sub. 7	