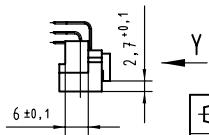
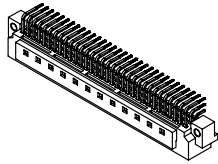
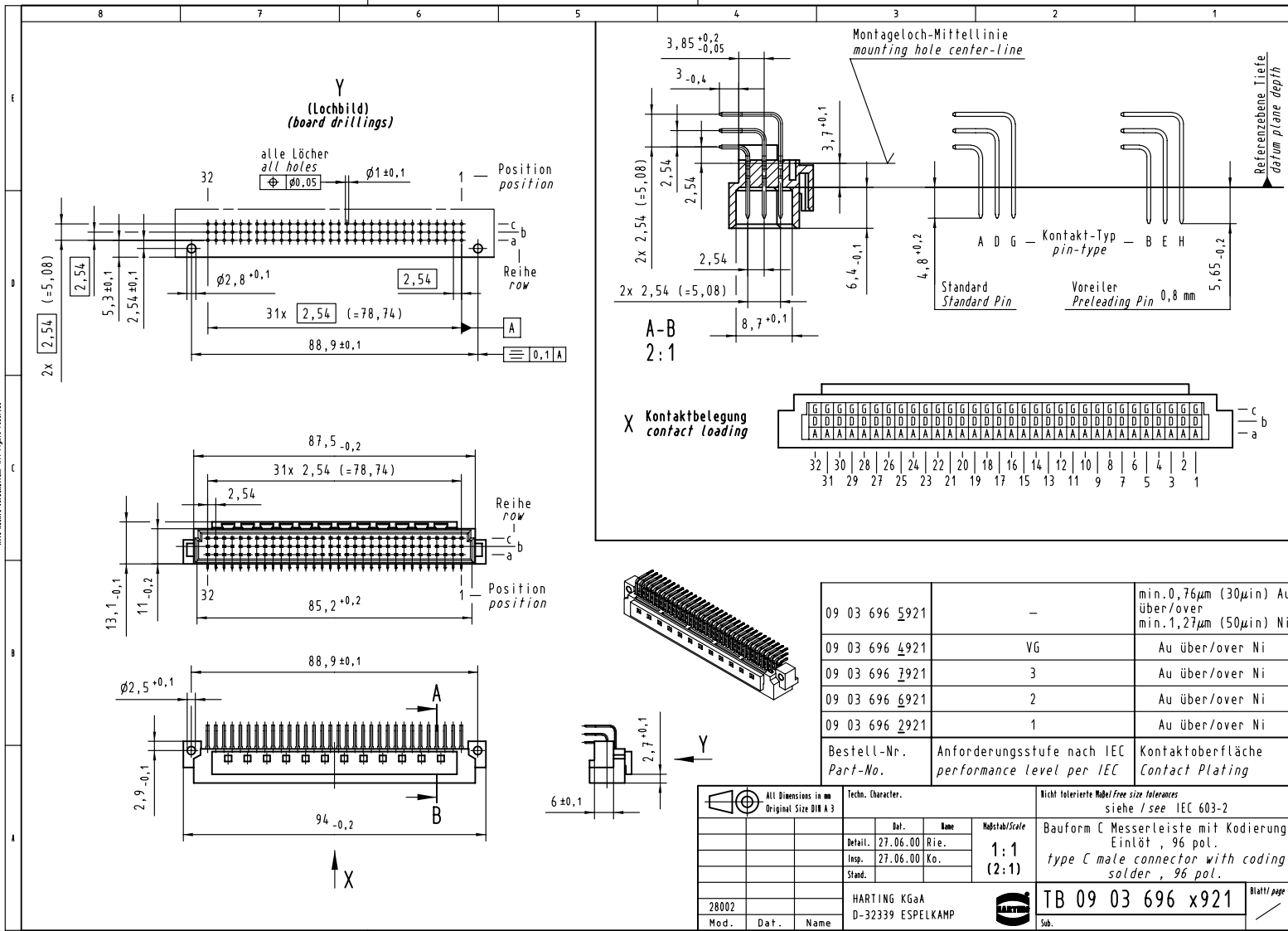


Alle Rechte vorbehalten. All rights reserved.



09 03 696 5921	-	min. 0,76 μ m (30 μ m) Au über/over min. 1,27 μ m (50 μ m) Ni
09 03 696 4921	VG	Au über/over Ni
09 03 696 7921	3	Au über/over Ni
09 03 696 6921	2	Au über/over Ni
09 03 696 2921	1	Au über/over Ni
Bestell-Nr. Part-No.	Anforderungsstufe nach IEC performance level per IEC	Kontaktoberfläche Contact Plating

All Dimensions in mm Original Size DIN A 3		Techn. Character.		Nicht tolerierte Maße/Free size tolerances siehe / see IEC 603-2	
Mod.	Dat.	Dat.	Name	Mod/Stab/Scale	Bauform C Messerleiste mit Kodierung Einlötlöt, 96 pol. type C male connector with coding solder, 96 pol.
		Detail.	27.06.00 Rie.	1:1 (2:1)	
		Insp.	27.06.00 Ko.		
28002		HARTING KGaA D-32339 ESPELKAMP		TB 09 03 696 x921 Blatt/page	