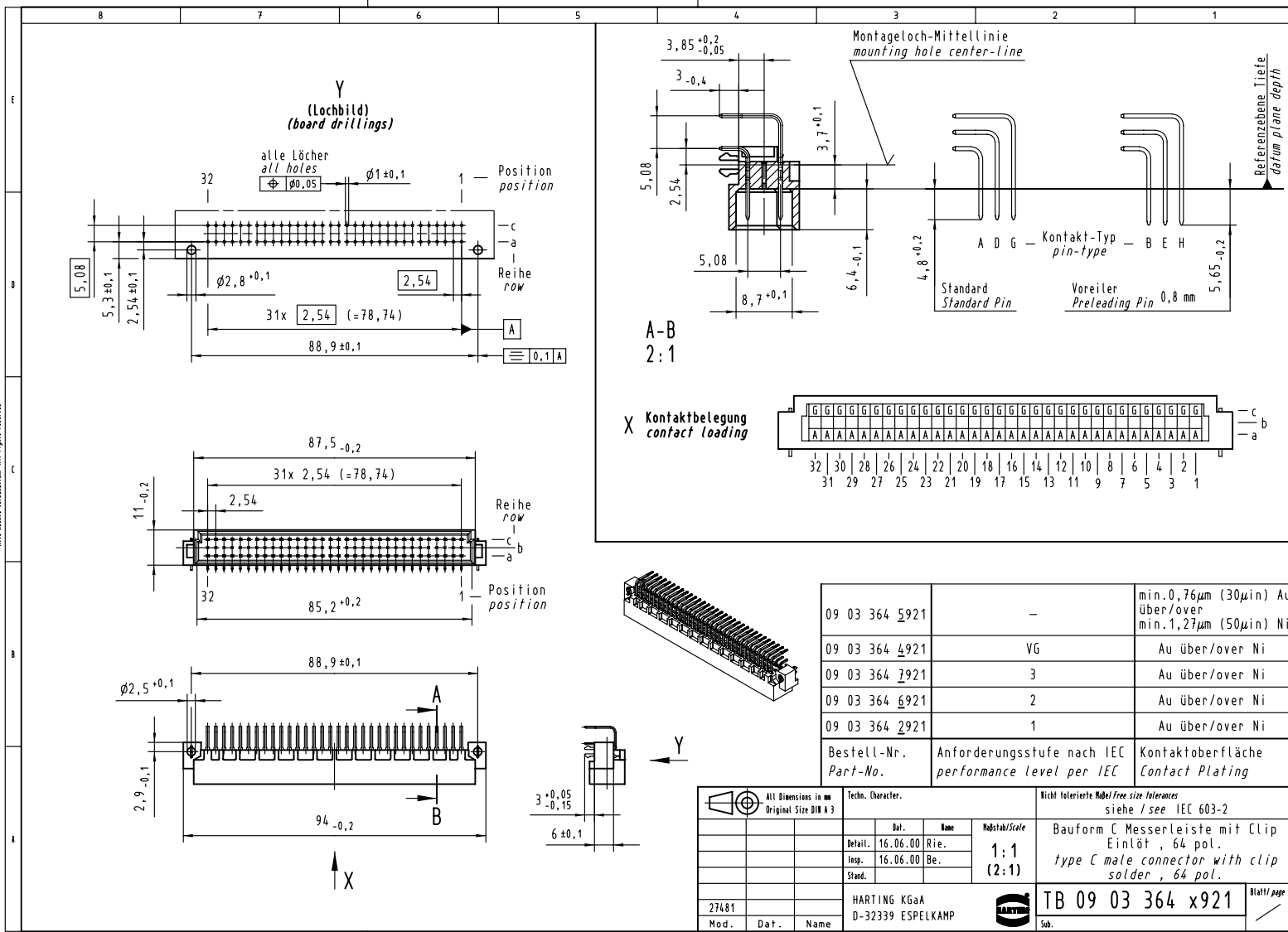


Alle Rechte vorbehalten. All rights reserved.



|                |    |  |
|----------------|----|--|
| 09 03 364 5921 | -  | min. 0,76µm (30µin) Au über/over<br>min. 1,27µm (50µin) Ni |
| 09 03 364 4921 | VG | Au über/over Ni  |
| 09 03 364 7921 | 3  | Au über/over Ni  |
| 09 03 364 6921 | 2  | Au über/over Ni  |
| 09 03 364 2921 | 1  | Au über/over Ni  |

|                         |   |                                      |
|-------------------------|---|--------------------------------------|
| Bestell-Nr.<br>Part-No. | Anforderungsstufe nach IEC<br>performance level per IEC | Kontaktoberfläche<br>Contact Plating |
|-------------------------|---|--------------------------------------|

|                                   |      |      |                       |                    |        |   |   |
|-----------------------------------|------|------|-----------------------|--------------------|--------|---|---|
| 27481<br>Mod.                     | Dat. | Name | Techn. Character.     |                    |        | Nicht tolerierte Maße/Free size tolerances<br>siehe / see IEC 603-2 |   |
|                                   |      |      | Detail. 16.06.00 Rie. | Insp. 16.06.00 Be. | Stand. | Maßstab/Scale<br>1:1<br>(2:1)                                       | Bauform C Messerleiste mit Clip<br>Einlötl, 64 pol.<br>type C male connector with clip<br>solder, 64 pol. |
| HARTING KGaA<br>D-32339 ESPELKAMP |      |      |                       |                    | Sub.   |   |   |