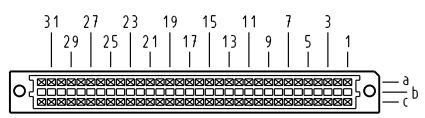


Alle Rechte vorbehalten. All rights reserved.

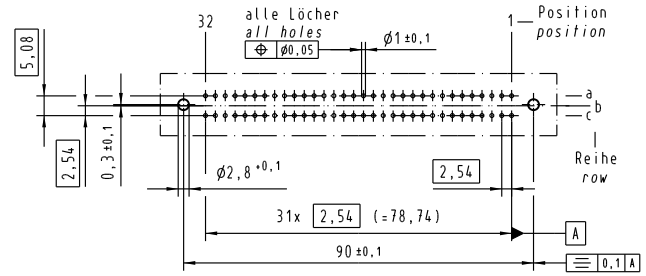
**X**  
Kontaktanordnung  
contact arrangement



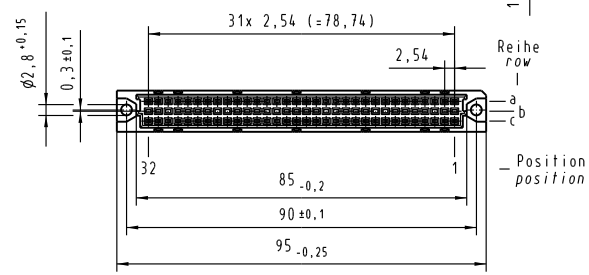
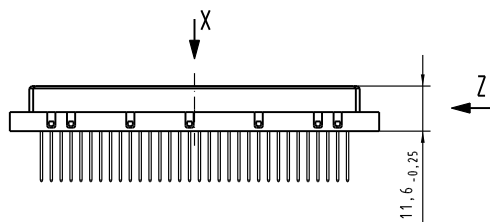
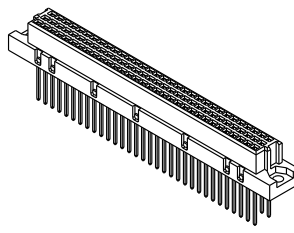
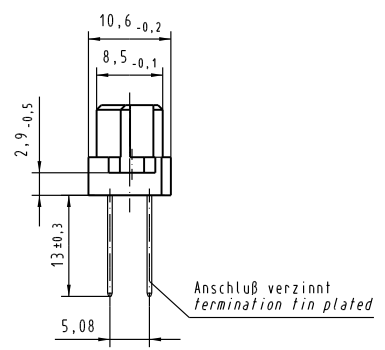
64 Signal Kontakte  
64 signal contacts

- ☒ = Kontaktposition belegt  
= position with contact
- ☐ = Kontaktposition nicht belegt  
= position without contact

**X**  
(Lochbild)  
(board drillings)



**Z**  
2:1



09 03 264 6421	2	Au über/over PdNi
Bestell-Nr. part-no.	Anforderungsstufe nach IEC performance level acc. to IEC	Kontaktoberfläche contact plating

	Techn. Character.			Nicht tolerierte Maß/Free size tolerances IEC 60603-2	
	Mod.	Dat.	Name	Maßstab/Scale 1:1 (2:1)	Bauform C Federleiste Einlötl WW 13, 64 pol. type C female connector solder ww 13, 64 pol.
32850			HARTING Electronics GmbH & Co. KG D-32339 ESPELKAMP		